

Unterbau-Kühlschrank, 82 x 60 cm, Flachscharnier CK601KSF0



Technische Daten

Energieeffizienzklasse:	F
Durchschnittlicher Energieverbrauch in Kilowattstunden pro Jahr (kWh/a):	114 kWh/Jahr
Summe der Volumen der Tiefkühlfächer:	0 l
Summe der Volumen der Kaltlagerfächer:	137 l
Luftschallemissionen:	38 dB(A) re 1 pW
Luftschallemissionsklasse:	C
Bauform:	Integrierbar
Dekorrahmen/ - platte:	Möglich mit Zubehör
Höhe:	820 mm
Gerätebreite:	598 mm
Gerätetiefe:	548 mm
Min. Nischenmaße für Installation (H x B x T):	820 x 600 x 550 mm
Nettogewicht:	33,7 kg
Anschlusswert:	90 W
Absicherung:	10 A
Türanschlag:	Rechts wechselbar
Spannung:	220-240 V
Frequenz:	50 Hz
Länge Anschlusskabel:	230,0 cm
Anzahl Verdichter:	1
Anzahl unabhängiger Kühlkreisläufe:	1
Innenlüfter:	Nein
Scharniere wechselbar:	Ja
Anzahl verstellbarer Ablagen-Kühlteil (Stck):	2
Flaschenregale:	Nein
EAN-Nummer:	4242004239741
Marke:	Constructa
Internationale Bestellbezeichnung:	CK601KSF0
Produktkategorie:	Kühlschrank
Frostfree System:	Nein
Art der Installation:	Unterbaufähig
Mitgeliefertes Zubehör:	1 x Eierablage



Unterbau-Kühlschrank, 82 x 60 cm, Flachscharnier CK601KSF0

Leistung und Verbrauch

Design

- Reinigungsfreundlicher, heller Innenraum
- LED-Innenbeleuchtung

Komfort und Sicherheit

- Drehwähler für Temperaturregelung
- 1 Kompressor /1 Kältekreislauf
- Vollautomatische Abtauung im Kühlraum

Kühlteil

- 3 Abstellflächen aus Sicherheitsglas, davon 2 höhenverstellbar
- 1 durchgehende Türabsteller, 2 kleine Türabsteller
- Flaschenhalter mit extra tiefen Türabsteller

Frischhaltesystem

- 2 transparente Schalen für Obst und Gemüse, abgedeckt durch Sicherheitsglasplatte

Technische Informationen

- Höhenverstellbare Füße vorne
- Be- und Entlüftung im Sockelbereich,
- kein Ausschnitt in der Arbeitsplatte erforderlich
- Türanschlag rechts, wechselbar
- Anschlusswert: 90 W
- Nennspannung: 220 - 240 V

Maße

- Nischenmaße (H x B x T): 82.0 cm x 60.0 cm x 55.0 cm
- Gerätemaße (H x B x T): 82.0 cm x 59.8 cm x 54.8 cm

Zubehör

- Eierablage
- Auf Basis der Ergebnisse der Normprüfung über 24 Std. Tatsächlicher Verbrauch abhängig von Nutzung/Standort des Geräts.

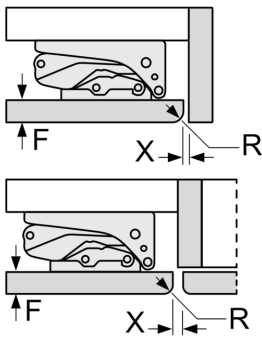
Allgemeine Information

Umwelt und Sicherheit

Montage

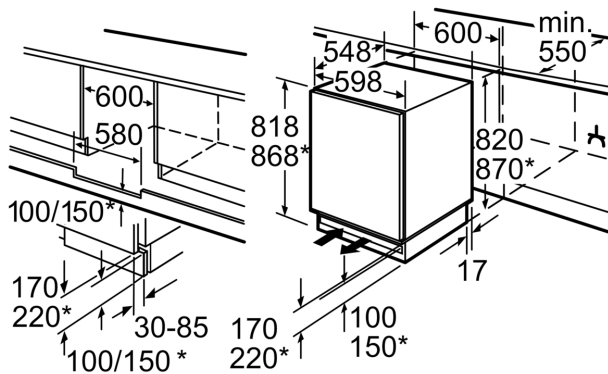
Unterbau-Kühlschrank, 82 x 60 cm, Flachscharnier CK601KSF0

Maße in mm
Empfehlung Spaltmaße für Flachscharnier



F	R	X
16-19	0-3	2,5
20	0-1	3
21	2-3	2,5
	0-1	3
22	2-3	2,5
	0	4
	1	3,5
	2-3	3

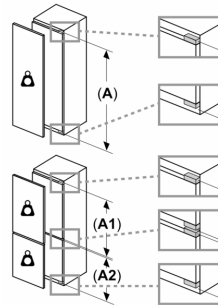
Die in der Tabelle empfohlenen Spaltmasse sind einzuhalten, um eine kollisionsfreie Öffnung der Gerätetüre zu gewährleisten und Beschädigungen am Küchenmöbel zu vermeiden.



* variabler Sockel/
Unterbauhöhe

Platz für elektrischen Anschluß seitlich rechts oder links neben dem Gerät. Be- und Entlüftung im Sockel.

Maße in mm



Maximal zulässiges Gewicht der Möbelfronten

Montierte Möbelfronten, die das zulässige Gewicht überschreiten, können zu Beschädigungen und zu Funktionsbeeinträchtigungen der Scharniere führen

Δ Gewicht
A: Gerätetürhöhe inklusive Scharniere in mm

B: Ungedämpftes Scharnier, Möbelfront in kg

C: Gedämpftes Scharnier, Möbelfront in kg

D: Zusätzliche mögliche Last in kg mit Schwerlastsatz

A	B	C	D
1500-1750	22	22	B+5 / C+5
720-1400	19	19	
A1	15	19	
A2	15	19	