

Einbau-Kühl-Gefrier-Kombination mit Gefrierbereich unten, 177.2 x 54.1 cm
CK587VS30



CK587VS30

Leistung / Verbrauch

- Energie-Effizienz-Klasse: A++ auf einer Energieeffizienzklassen-Skala von A+++ bis D
- Nutzinhalt gesamt: 272 l
- Energieverbrauch 0.621 kWh/24 Std.
- Geräuschwert: 38 dB(A) re 1 pW
- Anschlusswert: Anschlusswert: 90 W
- Spannung: 220 - 240 V
- Klimaklasse: SN-T

Ausstattung / Komfort

- Integrierbar, zum Einbau hinter die Tür eines Hochschranks
- Elektronische Temperaturregelung über LED ablesbar
- Reinigungsfreundlicher, heller Innenraum

Kühlteil

- Kühlraum: 209 l Nutzinhalt
- 5 Abstellflächen aus Sicherheitsglas, davon 4 höhenverstellbar
- 5 Türabsteller
- Transparente Vario-Schale für Obst und Gemüse, abgedeckt durch Sicherheitsglasplatte
- Vollautomatische Abtauung im Kühlraum
- Helle LED-Innenraumbeleuchtung im Kühlraum

Gefrierenteil

- ****-Gefrierraum: 63 l Nutzinhalt
- Gefriervermögen: 3 kg in 24 Std.
- Lagerzeit bei Störung: 26 Std.
- 2 transparente Gefriergut-Schubladen, davon 1 Big Box
- Vario Zone - für flexible Nutzung des Gefrierraums
- Low Frost - geringere Eisbildung, schnelleres Abtauen
- Super Gefrieren mit Eingefrierautomatik

Zubehör

- 2 x Eierablage, 1 x Eiwürfelschale

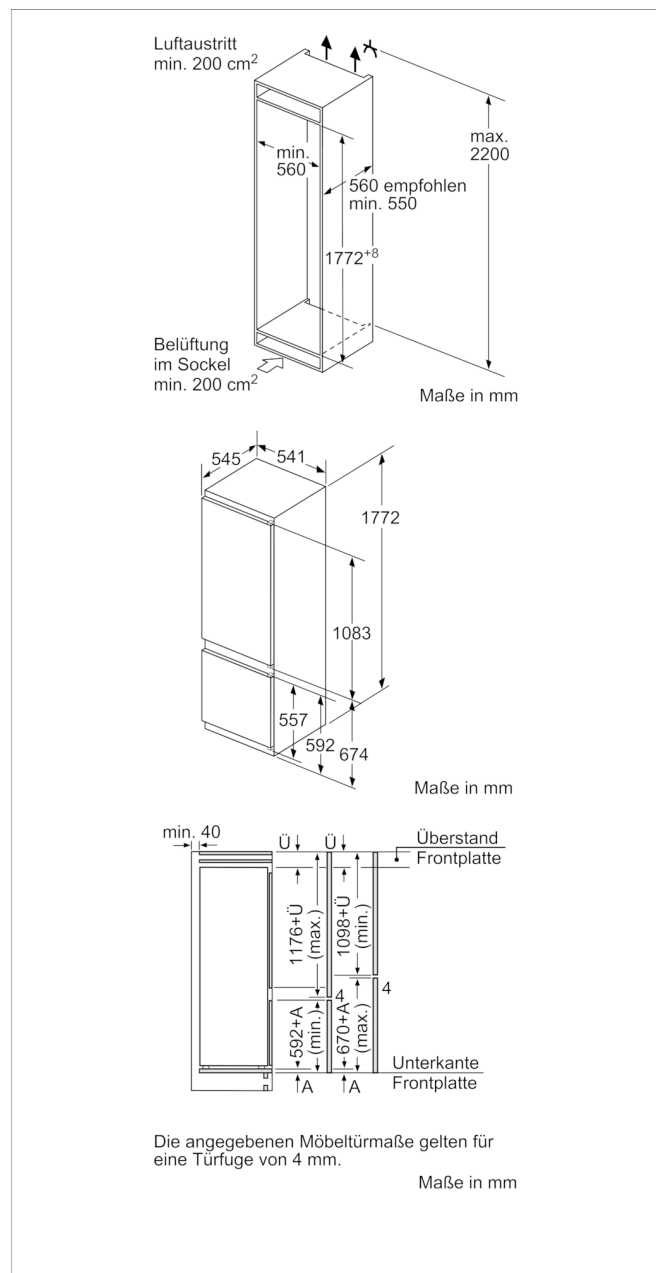
Technische Daten und Maße

- Schlepptür-Technik,
- EasyInstallation
- Türanschlag rechts, wechselbar
- Gerätemaße (H x B x T): 177.2 cm x 54.1 cm x 54.5 cm
- Nischenmaße (H x B x T): 177.5 cm x 56.0 cm x 55.0 cm
- Auf Basis der Ergebnisse der Normprüfung über 24 Std. Tatsächlicher Verbrauch abhängig von Nutzung/Standort des Geräts.

Integriertes Zubehör

4242004189275

Einbau-Kühl-Gefrier-Kombination mit Gefrierbereich unten, 177.2 x 54.1 cm CK587VS30



Ausstattungsmerkmale

Bauform: Eingebaut

Dekorrahmen/ - platte: Nicht möglich

Gerätebreite (mm): 541

Gerätetiefe (mm): 545

Nischenmaße (H x B x T) (mm): 1775.0 x 560 x 550

Nettogewicht (kg): 60,146

Anschlusswert (W): 90

Absicherung (A): 10

Türanschlag: rechts wechselbar

Spannung (V): 220-240

Frequenz (Hz): 50

Approbationszertifikate: CE, VDE

Länge Anschlusskabel (cm): 230

Lagerung bei Stromausfall (h): 26

Anzahl Verdichter: 1

Anzahl unabhängiger Kühlkreisläufe: 1

Innenlüfter: Nein

Scharniere wechselbar: Ja

Anzahl verstellbarer Ablagen-Kühlteil (Stck): 4

Flaschenregale: Nein

EAN-Nummer: 4242004189275

Marke: Constructa

Internationale Bestellbezeichnung: CK587VS30

Jährlicher Energieverbrauch (kWh/annum) - neu (2010/30/EC): 227,00

Nettofassungsvermögen Kühlteil (l) - neu (2010/30/EC): 209

Nettofassungsvermögen Gefrierenteil (l) - neu (2010/30/EC): 63

Frostfree System: Nein

Gefrierleistung (kg/24h) - neu (2010/30/EC): 3

Klimaklasse: SN-T

Schallleistung (dB(A) re 1 pW): 38

Art der Installation: Vollintegrierbar

Verbrauchs und Anschlusswerte

erstellt am 2021-07-22