

Einbau-Kühl-Gefrier-Kombination mit Gefrierbereich unten, 144.6 x 54.1 cm, Schleppscharnier CK567VS30



A++



Die Constructa Einbau Low Frost Kühl-Gefrier-Kombination mit LED Beleuchtung und Fresh Box für länger frische Lebensmittel.

Technische Daten

Bauform:	Integrierbar
Dekorrahmen/ - platte:	Nicht enthalten
Höhe:	1446 mm
Gerätebreite:	541 mm
Gerätetiefe:	545 mm
Min. Nischenmaße für Installation (H x B x T):	1450 x 560 x 550 mm
Nettogewicht:	51.9 kg
Anschlusswert:	90 W
Absicherung:	10 A
Türanschlag:	Rechts wechselbar
Spannung:	220-240 V
Frequenz:	50 Hz
Länge Anschlusskabel:	230.0 cm
Anzahl Verdichter:	1
Anzahl unabhängiger Kühlkreisläufe:	1
Innenlüfter:	Nein
Scharniere wechselbar:	Ja
Anzahl verstellbarer Ablagen-Kühlteil (Stck):	3
Flaschenregale:	Nein
Frostfree System:	Nein
Art der Installation:	Einbau



Einbau-Kühl-Gefrier-Kombination mit Gefrierbereich unten, 144.6 x 54.1 cm, Schleppscharnier CK567VS30

Die Constructa Einbau Low Frost Kühl-Gefrier-Kombination mit LED Beleuchtung und Fresh Box für länger frische Lebensmittel.

Leistung und Verbrauch

- Energie-Effizienz-Klasse: A++ auf einer Energieeffizienzklassen-Skala von A+++ bis D
- Energieverbrauch: 199 kWh/Jahr
- Energieverbrauch 0.544 kWh/24 Std.
- Nutzinhalt gesamt: 209 l
- Geräuschwert: 38 dB(A) re 1 pW
- Spannung: 220 - 240 V
- Anschlusswert: 90 W
- Klimaklasse: SN-T

Ausstattung und Komfort

- Integrierbar, zum Einbau hinter die Tür eines Hochschanks
- Elektronische Temperaturregelung über LED ablesbar
- Reinigungsfreundlicher, heller Innenraum

Kühlteil

- Kühlraum: 157 l Nutzinhalt
- 4 Abstellflächen aus Sicherheitsglas, davon 3 höhenverstellbar
- 1 Flaschenabsteller, 2 Türabsteller
- Transparente Vario-Schale für Obst und Gemüse, abgedeckt durch Sicherheitsglasplatte
- Vollautomatische Abtauung im Kühlraum
- Helle LED-Innenraumbeleuchtung im Kühlraum

Gefriereteil

- ****-Gefrierraum: 52 l Nutzinhalt
- Gefriervermögen: 2.5 kg in 24 Std.
- Lagerzeit bei Störung: 22 Std.
- 2 transparente Gefriergut-Schubladen
- Low Frost - geringere Eisbildung, schnelleres Abtauen
- Vario Zone - für flexible Nutzung des Gefrierraums
- Super Gefrieren mit Eingefrierautomatik

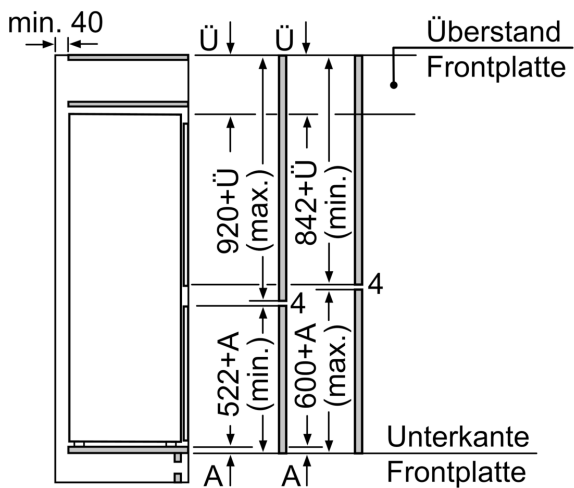
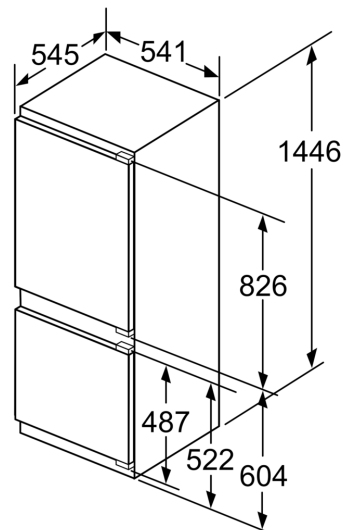
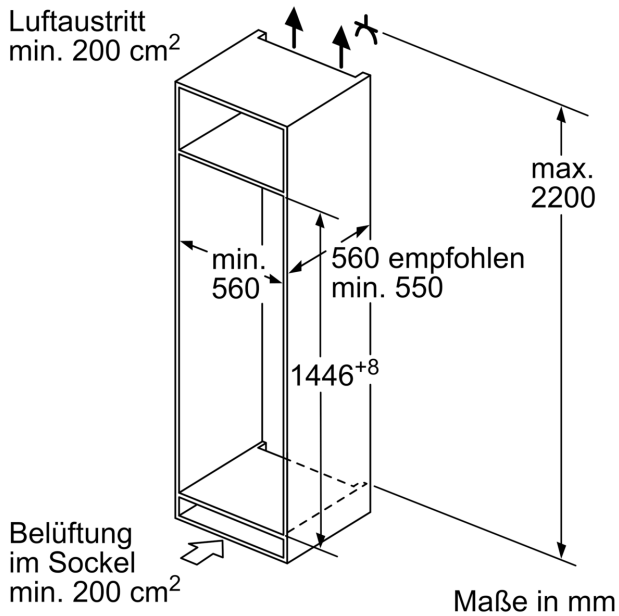
Zubehör

- 1 x Eierablage, 1 x Eiswürfelschale

Technische Daten und Maße

- Schleppscharnier-Technik,
- EasyInstallation
- Türanschlag rechts, wechselbar
- Gerätemaße (H x B x T): 144.6 cm x 54.1 cm x 54.5 cm
- Nischenmaße (H x B x T): 145.0 cm x 56.0 cm x 55.0 cm
- Auf Basis der Ergebnisse der Normprüfung über 24 Std. Tatsächlicher Verbrauch abhängig von Nutzung/Standort des Geräts.

**Einbau-Kühl-Gefrier-Kombination mit
Gefrierbereich unten, 144.6 x 54.1 cm,
Schleppscharnier
CK567VS30**



Die angegebenen Möbeltürmaße gelten
für eine Türfuge von 4 mm.

Maße in mm