

Einbau-Herd, 60 x 60 cm, Edelstahl  
CH7M77050



## CH7M77050

### Backofentyp und Heizart

- Einbauherd mit 7 Beheizungsarten:  
3D-Heißluft, Ober-/Unterhitze, Umluftgrill, Großflächengrill, Pizzastufe, separat schaltbare Unterhitze, Heißluft sanft
- Temperaturregelung von 50 °C - 275 °C

- Garraumvolumen: 71 l

### Zubehörträger / Auszugssystem:

- Einschubebenen: 5
- Backofeninnenraum mit Einhängegittern. Teleskopauszug nachrüstbar

### Design

- Bedienblende Edelstahl
- Leicht-Bedien-Konzept - für einfache Bedienung, round, Voll versenkbare Bedienknebel
- Email grau

### Reinigung

- Pyrolytische Selbstreinigung
- Vollglas-Innentür

### Komfort

- Elektronische Backofensteuerung
- Elektronikuhr mit Tageszeitanzeige
- Optische Aufheizkontrolle

Temperaturvorschlag

Autostart

Anzahl der Automatikprogramme:

- Anzahl Automatik-Programme: 10
- Geschwungener Metallgriff
- cookControl
- Schnellaufheizung
- Backofenbeleuchtung abschaltbar, Halogen-Innenbeleuchtung
- Kühlgebläse

### Zubehör

- 1 x Backblech emailliert, 1 x Kombirost, 1 x Universalpfanne

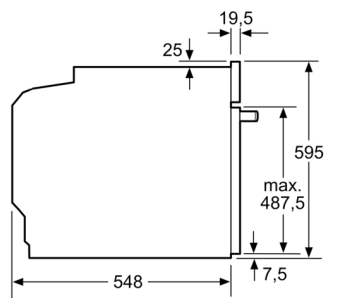
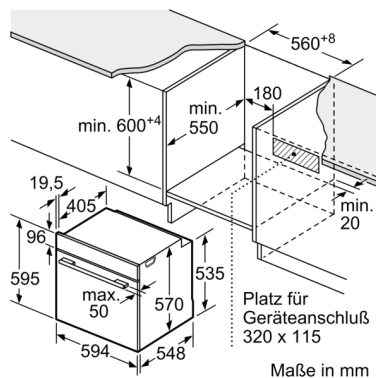
### Umwelt und Sicherheit

- Äußerst geringe Fenstertemperatur max. 30 °C
- Niedrige Türtemperatur während der pyrolytischen Reinigung
- Individuell einstellbare Kindersicherung
- Türverriegelung bei Pyrolysebetrieb
- Automatische Sicherheitsabschaltung

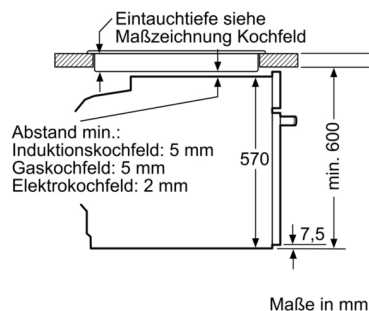
### Technische Info:

- Nur zur Kombination mit einem konventionellen Glaskeramik-Kochfeld.
- Nennspannung: 220 - 240 V
- Gesamtanschlusswert Elektro: 11.4 kW
- Energieeffizienzklasse (gem. EU Nr. 65/2014): A (auf einer

## Einbau-Herd, 60 x 60 cm, Edelstahl CH7M77050



Einbau mit einem Kochfeld.



### Ausstattungsmerkmale

Frontfarbe: Edelstahl

Bauform: Eingebaut

Integriertes Reinigungssystem: Pyrolytisch

Nischenmaße (H x B x T): 600-604 x 560-568 x 550 mm

Abmessungen des Gerätes: 595 x 594 x 548 mm

Abmessungen des verpackten Gerätes: 675 x 690 x 660 mm

Material der Blende: Edelstahl

Material der Tür: Glas

Nettogewicht: 38,907 kg

Nettovolumen - Backrohr 1: 71 l

Beheizungsarten: Großflächengrill, Heißluft, Heißluft sanft,

Ober-/Unterhitze, Pizzastufe, Umluftgrill, Unterhitze

Material 1. Backrohr: Andere

Backofenregelung: elektronisch

Anzahl eingebauter Leuchten: 1

Approbationszertifikate: CE, VDE

EAN-Nummer: 4242004220824

Anzahl der Innenräume (2010/30/EC): 1

Energieeffizienzklasse (2010/30/EC): A

Energieverbrauch pro Ober-/Unterhitze Zyklus (2010/30/EC):  
0,99 kWh/Zyklus

Energieverbrauch pro Heißluft-Zyklus (2010/30/EC): 0,81 kWh/  
Zyklus

Energieeffizienzindex (2010/30/EC): 95,3 %

Anschlusswert: 11400 W

Absicherung: 3\*16 A

Spannung: 220-240 V

Frequenz: 60; 50 Hz

Steckerart: Festanschluss, ohne Stecker

### Verbrauchs und Anschlusswerte

erstellt am 2021-12-27