

## Einbau-Herd, 60 x 60 cm, Edelstahl CH6M77050



A



### Integriertes Zubehör

1 x Kombirost, 1 x Universalpfanne

### Sonderzubehör

CZ1352X0 Pizzaform, emailliert  
CZ1913X0 Backstein

## Der Constructa Herd mit fünf Heizarten, 10 Automatik Programmen, Pyrolyse Selbstreinigung und Elektronikuhr für großes Backvergnügen.

### Technische Daten

Bauform: ..... Integrierbar  
Integriertes Reinigungssystem: ..... Pyrolytisch  
Min. Nischenmaße für Installation (H x B x T): . 600-604 x 560-568 x 550 mm  
Abmessungen des Gerätes: .....595 x 594 x 548 mm  
Abmessungen des verpackten Gerätes: ..... 652 x 643 x 683 mm  
Material der Blende: ..... Edelstahl  
Material der Tür: ..... Glas  
Nettogewicht: ..... 38.0 kg  
Nettovolumen - Backrohr 1: ..... 63 l  
Beheizungsarten: .....Heißluft sanft, Heißluft, Ober-/Unterhitze, Umluftgrill, Vario-Großflächengrill  
Backofenregelung: .....elektronisch  
Anzahl eingebauter Leuchten: ..... 1  
EAN-Nummer: .....4242004223818  
Anzahl der Innenräume (2010/30/EC): ..... 1  
Energieeffizienzklasse (2010/30/EC): ..... A  
Energieverbrauch pro Ober-/Unterhitze Zyklus (2010/30/EC): ..... 0.93 kWh/Zyklus  
Energieverbrauch pro Heißluft-Zyklus (2010/30/EC): ..... 0.77 kWh/Zyklus  
Energieeffizienzindex (2010/30/EC): ..... 95.1 %  
Anschlusswert: ..... 11100 W  
Absicherung: ..... 3\*16 A  
Spannung: ..... 220-240 V  
Frequenz: ..... 60; 50 Hz  
Steckerart: ..... ohne Stecker, Festanschluss  
Mitgeliefertes Zubehör: ..... 1 x Kombirost, 1 x Universalpfanne



## Einbau-Herd, 60 x 60 cm, Edelstahl CH6M77050

### Der Constructa Herd mit fünf Heizarten, 10 Automatik Programmen, Pyrolyse Selbstreinigung und Elektronikuhr für großes Backvergnügen.

- Nischenmaße (HxBxT): 604 mm x 560 mm x 550 mm
- „Maße und Einbauhinweise zu diesem Gerät gemäß technischer Zeichnung beachten“

#### Backofentyp und Heizart

- Einbauherd mit 5Beheizungsarten:
- 3D-Heißluft, Ober-/Unterhitze, Umluftgrill, Heißluft sanft, Vario-Großflächengrill
- Temperaturregelung von 50 °C - 275 °C
- Garraumvolumen: 63 l

#### Zubehörträger / Auszugssystem:

- Einschubebenen: 5
- Backofeninnenraum mit Einhängegittern. Teleskopauszug nachrüstbar

#### Design

- Bedienblende Edelstahl
- Drehwähler, round
- Garraum: Email anthrazit

#### Reinigung

- Pyrolytische Selbstreinigung
- Vollglas-Innentür

#### Komfort

- Elektronische Backofensteuerung
- Elektronik-Uhr
- Optische Aufheizkontrolle
- Temperaturvorschlag Autostart Anzahl der Automatikprogramme:
- Anzahl Automatik-Programme: 10 Stck
- Geschwungener Metallgriff
- cookControl: Mit den Automatikprogrammen gelingt die Zubereitung immer. Einfach Gericht auswählen und Gewicht einstellen.
- Schnellaufheizung
- Halogen-Innenbeleuchtung
- Kühlgebläse

#### Zubehör

- 1 x Universalpfanne, 1 x Kombirost

#### Umwelt und Sicherheit

- Sehr geringe Fenstertemperatur
- Individuell einstellbare Kindersicherung
- Türverriegelung bei Pyrolysebetrieb Automatische Sicherheitsabschaltung

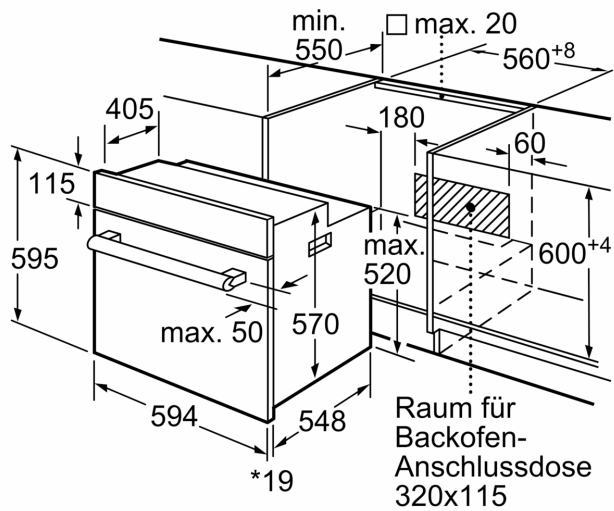
#### Technische Info

- Nur zur Kombination mit einem konventionellen Glaskeramik-Kochfeld.
- Nennspannung: 220 - 240 V
- Gesamtanschlusswert Elektro: 11.1 kW
- Energieeffizienzklasse (gem. EU Nr. 65/2014): A(auf einer Energieeffizienzklassen-Skala von A+++ bis D)
- Energieverbrauch pro Zyklus im konventionellen Modus:0.93 kWh
- Energieverbrauch pro Zyklus im Umluft-Modus:0.77 kWh
- Zahl der Garräume: 1 Wärmequelle: elektrisch Innenraumvolumen:63 l

#### Maße

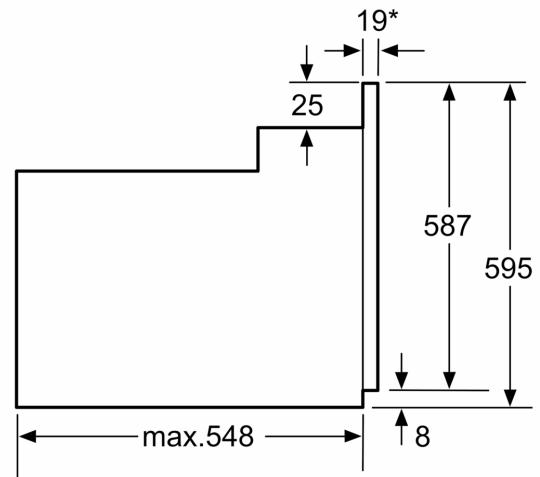
- Gerätemaße (HxBxT): 595 x 594 x 548mm

## Einbau-Herd, 60 x 60 cm, Edelstahl CH6M77050



\* 20 mm für Metallfronten

Maße in mm



\*Bei Metallfronten 20mm

Maße in mm