

Einbau-Herd, 60 x 60 cm, Edelstahl CH3M00050



A



Integriertes Zubehör

1 x Kombirost, 1 x Universalpfanne

Sonderzubehör

CZ11TE25X0	Teleskopauszug 2-fach
CZ11TF25X0	Teleskop-Vollauszug 3-fach
CZ11TI15X0	Vario Clip Auszüge
CZ1352X0	Pizzaform, emailliert
CZ1913X0	Backstein
CZ11CB10E0	Backblech, emailliert
CZ11CH15E0	Vario Backblech
CZ11CR10X0	Kombirost
CZ11CU10E0	Universalpfanne, emailliert
CZ11GU20X0	Glaspfanne

Der Constructa Herd mit fünf Heizarten, Vollglas-Innentür und Edelstahl Komfort-Griff für mehr Backvergnügen.

Technische Daten

Bauform:	Integrierbar
Integriertes Reinigungssystem:	Nein
Min. Nischenmaße für Installation (H x B x T):	600-604 x 560-568 x 550 mm
Abmessungen des Gerätes:	595 x 594 x 548 mm
Abmessungen des verpackten Gerätes:	675 x 660 x 690 mm
Material der Blende:	Edelstahl
Material der Tür:	Glas
Nettogewicht:	32.1 kg
Nettovolumen - Backrohr 1:	71 l
Beheizungsarten:	Großflächengrill, Heißluft sanft, Heißluft, Ober-/Unterhitze, Umluftgrill
Material 1. Backrohr:	Andere
Backofenregelung:	mechanisch
Anzahl eingebauter Leuchten:	1
EAN-Nummer:	4242004220725
Anzahl der Innenräume (2010/30/EC):	1
Energieeffizienzklasse (2010/30/EC):	A
Energieverbrauch pro Ober-/Unterhitze Zyklus (2010/30/EC):	0.97 kWh/Zyklus
Energieverbrauch pro Heißluft-Zyklus (2010/30/EC):	0.81 kWh/Zyklus
Energieeffizienzindex (2010/30/EC):	95.3 %
Anschlusswert:	11200 W
Absicherung:	3*16 A
Spannung:	220-240 V
Frequenz:	50; 60 Hz
Steckerart:	ohne Stecker, Festanschluss
Mitgeliefertes Zubehör:	1 x Kombirost, 1 x Universalpfanne



Einbau-Herd, 60 x 60 cm, Edelstahl CH3M00050

**Der Constructa Herd mit fünf Heizarten,
Vollglas-Innentür und Edelstahl Komfort-Griff
für mehr Backvergnügen.**

Backofentyp und Heizart

- Einbauherd mit 5Beheizungsarten:
- 3D-Heißluft, Ober-/Unterhitze, Umluftgrill, Großflächengrill, Heißluft sanft
- Temperaturregelung von 50 °C - 275 °C
- Garraumvolumen: 71 l

Zubehörträger / Auszugssystem:

- Einschubebenen: 5
- Backofeninnenraum mit Einhängegittern. Teleskopauszug nachrüstbar

Design

- Bedienblende Edelstahl
- Drehwähler, round
- Garraum: Email grau

Reinigung

- Vollglas-medium

Komfort

- Geschwungener Metallgriff
- Schnellaufheizung
- Halogen-Innenbeleuchtung
- Kühlgebläse

Zubehör

- 1 x Kombirost, 1 x Universalpfanne

Umwelt und Sicherheit

- Sehr geringe Fenstertemperatur

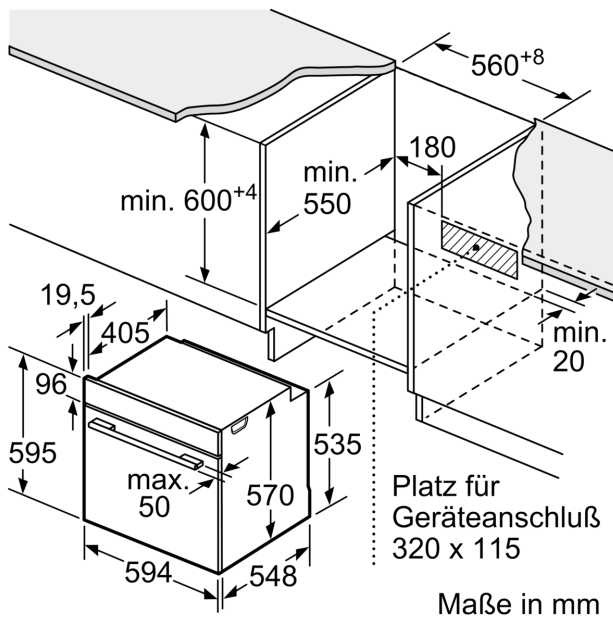
Technische Info

- Nur zur Kombination mit einem konventionellen Glaskeramik-Kochfeld.
- Nennspannung: 220 - 240 V
- Gesamtanschlusswert Elektro: 11.2 kW
- Energieeffizienzklasse (gem. EU Nr. 65/2014): A(auf einer Energieeffizienzklassen-Skala von A+++ bis D)
- Energieverbrauch pro Zyklus im konventionellen Modus:0.97 kWh
- Energieverbrauch pro Zyklus im Umluft-Modus:0.81 kWh
- Zahl der Garräume: 1 Wärmequelle: elektrisch Innenraumvolumen:71 l

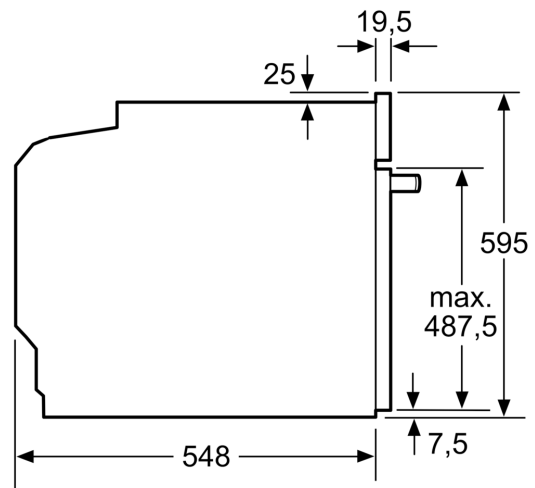
Maße

- Gerätemaße (HxBxT): 595 x 594 x 548mm
- Nischenmaße (HxBxT): 604 mm x 560 mm x 550 mm
- „Maße und Einbauhinweise zu diesem Gerät gemäß technischer Zeichnung beachten“

Einbau-Herd, 60 x 60 cm, Edelstahl CH3M00050

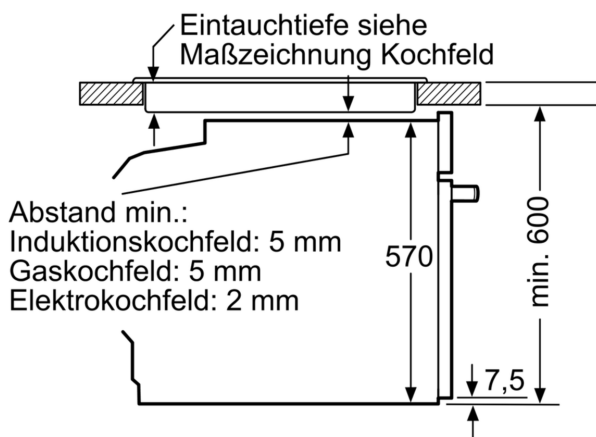


Maße in mm



Maße in mm

Einbau mit einem Kochfeld.



Maße in mm