

Einbau-Herd, Edelstahl

CH10457



## CH10457

- Combitherm Herd mit 4 Heizarten: Ober-/Unterhitze, Heißluft, Umluftgrill, Vario-Großflächengrill
- Elektronik-Uhr
- Individuell einstellbare Kindersicherung
- Stufenlos regelbare Kochstellen
- Vollglas-Innentür
- Großer Backofinnenraum (67 l) mit Einhängegittern
- Emaillierter Garraum (braun)
- Rundleuchte
- 2-fach Teleskopauszug
- Kühlgebläse
- Abnehmbare Backofentür für leichte Reinigung

## Sonderzubehör

**CZ10100 Backblech Aluminium**

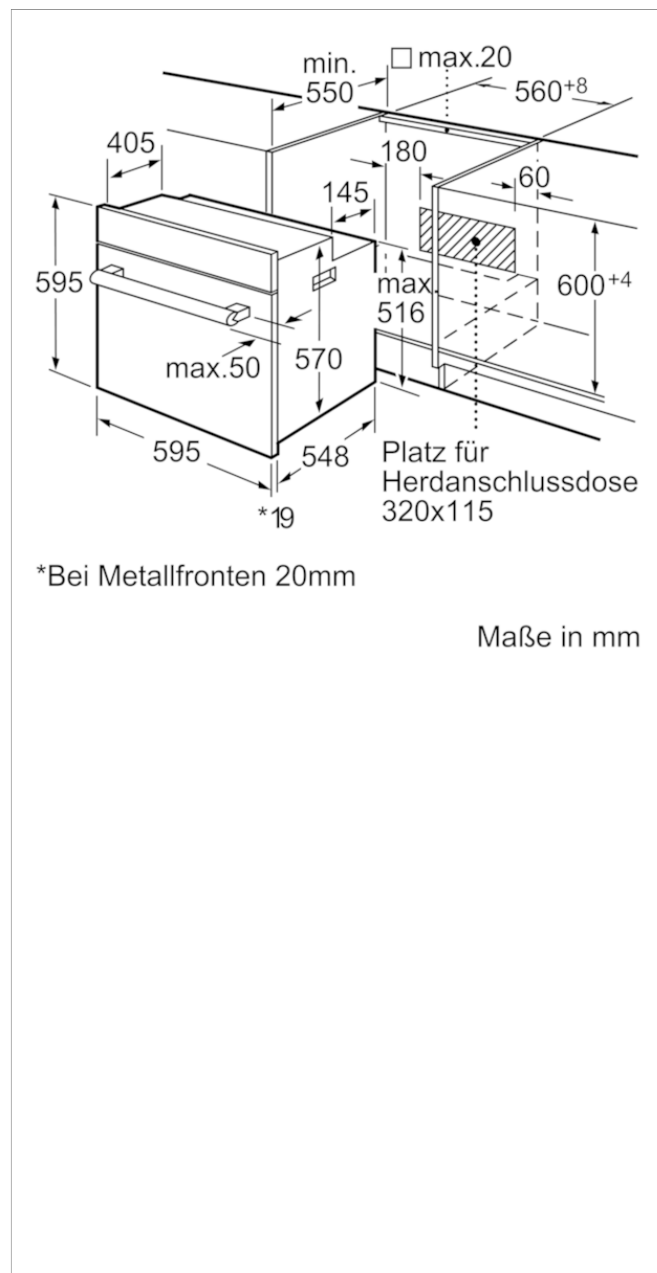
**CZ10200 Backblech emailliert, braun**

**CZ10300 Universalpfanne, emailliert, braun**

## Integriertes Zubehör

**4242004176237**

## Einbau-Herd, Edelstahl CH10457



### Ausstattungsmerkmale

Frontfarbe: Edelstahl

Bauform: Eingebaut

Integriertes Reinigungssystem: Nein

Nischenmaße (H x B x T) (mm): 600-604 x 560-568 x 550

Abmessungen des Gerätes (mm): 595 x 595 x 548

Abmessungen des verpackten Gerätes (mm): 680 x 680 x 660

Material der Blende: Metall

Material der Tür: Glas

Nettogewicht (kg): 31,781

Nettovolumen - Backrohr 1 (l): 66

Beheizungsarten: Ober-/Unterhitze, Umluft, Umluftgrill, Vario-Großflächengrill

Material 1. Backrohr: Emailliert

Kontrolle der Temperatur: mechanisch

Anzahl eingebauter Leuchten: 1

Approbationszertifikate: CE, KEMA

EAN-Nummer: 4242004176237

### Verbrauchs und Anschlusswerte

Anzahl der Innenräume (2010/30/EC): 1

Energieeffizienzklasse (2010/30/EC): A

Energieverbrauch pro Ober-/Unterhitze Zyklus (2010/30/EC): 0,96

Energieverbrauch Gasofen pro Ober-/Unterhitze Zyklus(2010/30/EC):

Energieverbrauch pro Heißluft-Zyklus (2010/30/EC): 0,88

Energieverbrauch Gasofen pro Heißluft-Zyklus (2010/30/EC):

Energieeffizienzindex (2010/30/EC): 106,0

Anschlusswert (W): 10600

Absicherung (A): 3\*16

Spannung (V): 220-240

Frequenz (Hz): 60

Steckerart: Festanschluss, ohne Stecker

erstellt am 2019-10-04