

Einbau-Herd, Edelstahl

CH10355



CH10355

- Combitherm Herd mit 4 Heizarten: Ober-/Unterhitze, Heißluft, Umluftgrill, Vario-Großflächengrill
- Stufenlos regelbare Kochstellen
- Großer Backofeninnenraum (67 l) mit Einhängegittern
- Rundleuchte
- Kühlgebläse
- 2-fach Teleskopauszug

Sonderzubehör

CZ10100 Backblech Aluminium

CZ10200 Backblech emailliert, braun

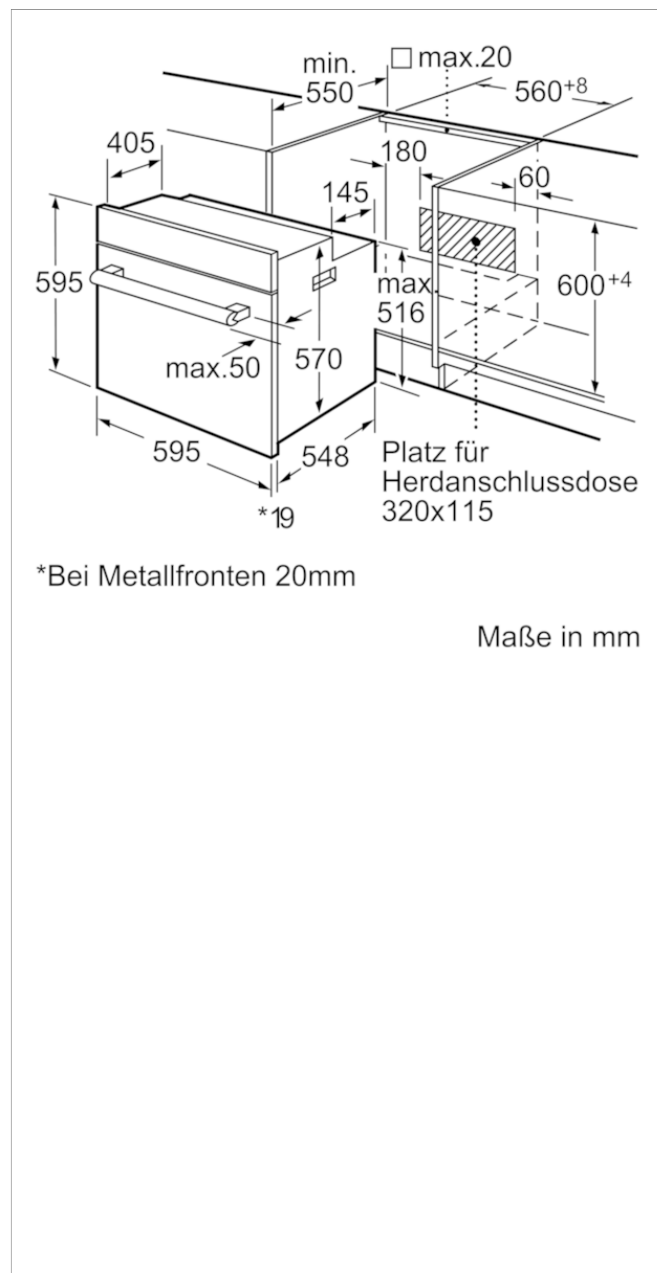
CZ10300 Universalpfanne, emailliert, braun

CZ1352X0 Pizzaform, emailliert, grau

Integriertes Zubehör

4242004176268

Einbau-Herd, Edelstahl CH10355



Ausstattungsmerkmale

Frontfarbe: Edelstahl

Bauform: Eingebaut

Integriertes Reinigungssystem: Nein

Nischenmaße (H x B x T) (mm): 600-604 x 560-568 x 550

Abmessungen des Gerätes (mm): 595 x 595 x 548

Abmessungen des verpackten Gerätes (mm): 670 x 690 x 660

Material der Blende: Metall

Material der Tür: Glas

Nettogewicht (kg): 31,181

Nettovolumen - Backrohr 1 (l): 66

Beheizungsarten: Ober-/Unterhitze, Umluft, Umluftgrill, Vario-Großflächengrill

Material 1. Backrohr: Emailliert

Kontrolle der Temperatur: mechanisch

Anzahl eingebauter Leuchten: 1

Approbationszertifikate: CE, KEMA

EAN-Nummer: 4242004176268

Verbrauchs und Anschlusswerte

Anzahl der Innenräume (2010/30/EC): 1

Energieeffizienzklasse (2010/30/EC): A

Energieverbrauch pro Ober-/Unterhitze Zyklus (2010/30/EC): 0,96

Energieverbrauch Gasofen pro Ober-/Unterhitze Zyklus(2010/30/EC):

Energieverbrauch pro Heißluft-Zyklus (2010/30/EC): 0,88

Energieverbrauch Gasofen pro Heißluft-Zyklus (2010/30/EC):

Energieeffizienzindex (2010/30/EC): 106,0

Anschlusswert (W): 10600

Absicherung (A): 3*16

Spannung (V): 220-240

Frequenz (Hz): 60; 50

Steckerart: Festanschluss, ohne Stecker

erstellt am 2019-10-04