

Einbau-Herd, Edelstahl

CH10354



CH10354

- Combitherm Herd mit 4 Heizarten: Ober-/Unterhitze, Heißluft, Umluftgrill, Vario-Großflächengrill
- Stufenlos regelbare Kochstellen
- Großer Backofeninnenraum (67 l) mit Einhängegittern
- Rundleuchte
- Emaillierter Garraum (braun)
- Kühlgebläse

Sonderzubehör

CZ10100 Backblech Aluminium

CZ10200 Backblech emailliert, braun

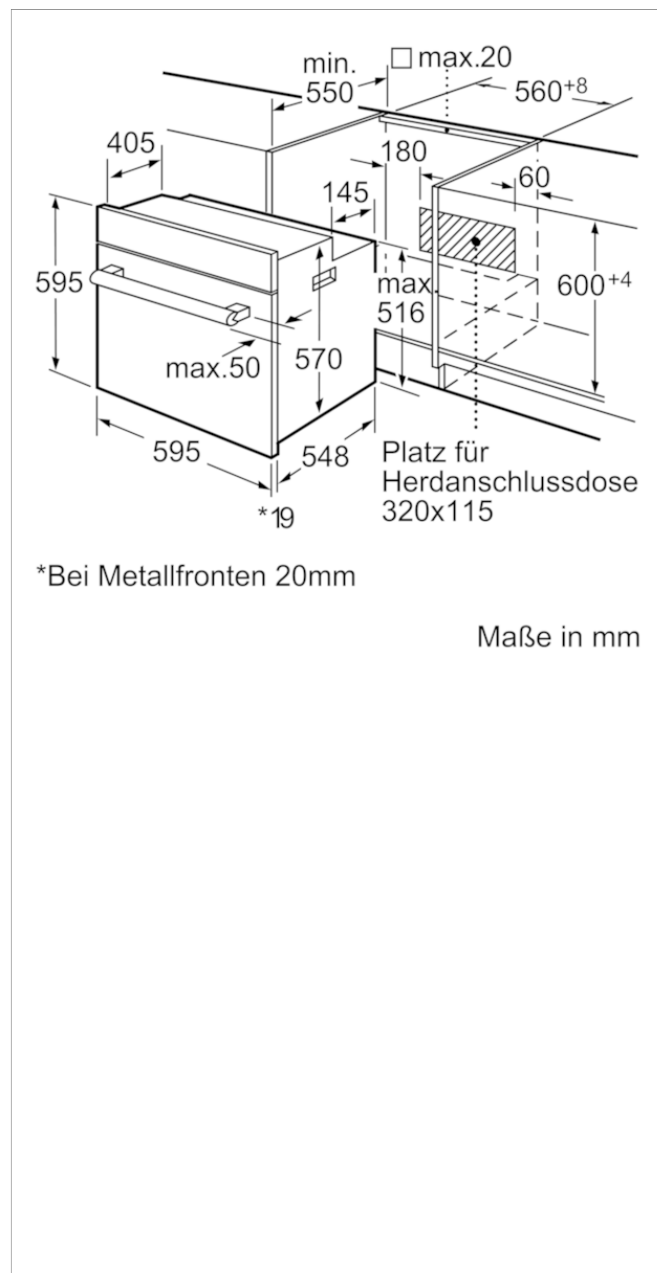
CZ10300 Universalpfanne, emailliert, braun

CZ1352X0 Pizzaform, emailliert, grau

Integriertes Zubehör

4242004176275

Einbau-Herd, Edelstahl CH10354



Ausstattungsmerkmale

Frontfarbe: Edelstahl
Bauform: Eingebaut
Integriertes Reinigungssystem: Nein
Nischenmaße (H x B x T) (mm): 600-604 x 560-568 x 550
Abmessungen des Gerätes (mm): 595 x 595 x 548
Abmessungen des verpackten Gerätes (mm): 670 x 680 x 660
Material der Blende: Metall
Material der Tür: Glas
Nettogewicht (kg): 30,582
Nettovolumen - Backrohr 1 (l): 66
Beheizungsarten: Ober-/Unterhitze, Umluft, Umluftgrill, Vario-Großflächengrill
Material 1. Backrohr: Emailliert
Kontrolle der Temperatur: mechanisch
Anzahl eingebauter Leuchten: 1
Approbationszertifikate: CE, KEMA
EAN-Nummer: 4242004176275

Verbrauchs und Anschlusswerte

Anzahl der Innenräume (2010/30/EC): 1
Energieeffizienzklasse (2010/30/EC): A
Energieverbrauch pro Ober-/Unterhitze Zyklus (2010/30/EC): 0,96
Energieverbrauch Gasofen pro Ober-/Unterhitze Zyklus(2010/30/EC):
Energieverbrauch pro Heißluft-Zyklus (2010/30/EC): 0,88
Energieverbrauch Gasofen pro Heißluft-Zyklus (2010/30/EC):
Energieeffizienzindex (2010/30/EC): 106,0
Anschlusswert (W): 10600
Absicherung (A): 3*16
Spannung (V): 220-240
Frequenz (Hz): 60; 50
Steckerart: Festanschluss, ohne Stecker

erstellt am 2019-10-04