

Einbau-Herd, Braun

CH10342



## CH10342

- Combitherm Herd mit 4 Heizarten: Ober-/Unterhitze, Heißluft, Umluftgrill, Vario-Großflächengrill
- Stufenlos regelbare Kochstellen
- Großer Backofeninnenraum (67 l) mit Einhängegittern
- Rundleuchte
- Emaillierter Garraum (braun)
- Kühlgebläse

## Sonderzubehör

**CZ10100 Backblech Aluminium**

**CZ10200 Backblech emailliert, braun**

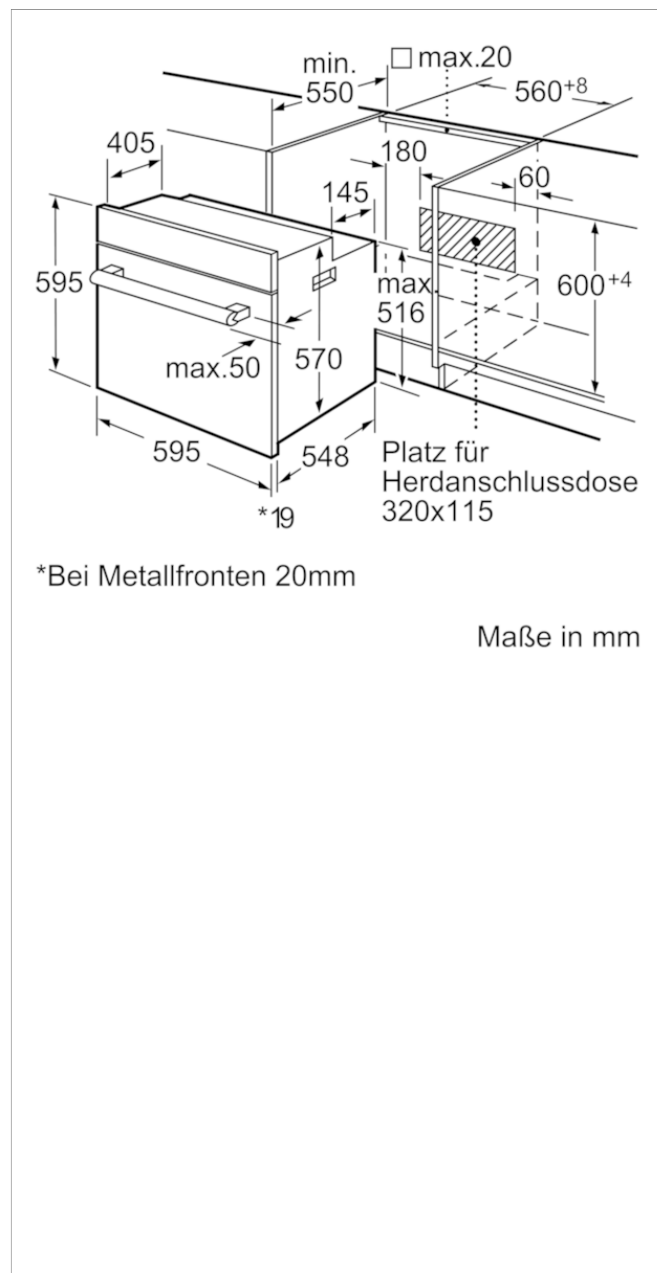
**CZ10300 Universalpfanne, emailliert, braun**

**CZ1352X0 Pizzaform, emailliert, grau**

## Integriertes Zubehör

**4242004176282**

## Einbau-Herd, Braun CH10342



### Ausstattungsmerkmale

**Frontfarbe:** Braun  
**Bauform:** Eingebaut  
**Integriertes Reinigungssystem:** Nein  
**Nischenmaße (H x B x T) (mm):** 600-604 x 560-568 x 550  
**Abmessungen des Gerätes (mm):** 595 x 595 x 548  
**Abmessungen des verpackten Gerätes (mm):** 670 x 680 x 650  
**Material der Blende:** Metall lackiert  
**Material der Tür:** Glas  
**Nettogewicht (kg):** 30,482  
**Nettovolumen - Backrohr 1 (l):** 66  
**Beheizungsarten:** Ober-/Unterhitze, Umluft, Umluftgrill, Vario-Großflächengrill  
**Material 1. Backrohr:** Emailliert  
**Kontrolle der Temperatur:** mechanisch  
**Anzahl eingebauter Leuchten:** 1  
**Approbationszertifikate:** CE, KEMA  
**EAN-Nummer:** 4242004176282

### Verbrauchs und Anschlusswerte

**Anzahl der Innenräume (2010/30/EC):** 1  
**Energieeffizienzklasse (2010/30/EC):** A  
**Energieverbrauch pro Ober-/Unterhitze Zyklus (2010/30/EC):** 0,96  
**Energieverbrauch Gasofen pro Ober-/Unterhitze Zyklus(2010/30/EC):**  
**Energieverbrauch pro Heißluft-Zyklus (2010/30/EC):** 0,88  
**Energieverbrauch Gasofen pro Heißluft-Zyklus (2010/30/EC):**  
**Energieeffizienzindex (2010/30/EC):** 106,0  
**Anschlusswert (W):** 10600  
**Absicherung (A):** 3\*16  
**Spannung (V):** 220-240  
**Frequenz (Hz):** 50; 60  
**Steckerart:** Festanschluss, ohne Stecker

erstellt am 2019-10-04