

Einbau-Herd, Edelstahl

CH031250



CH031250

Leistung / Verbrauch

- Energieeffizienzklasse A
- Spannung: 220 - 240 V
- Gesamtanschlusswert: max. 10.6 kW inkl. Kochfeld

Ausstattung / Komfort

- Combitherm Backofensystem mit 6 Betriebsarten: Ober-/Unterhitze 50 °C - 270 °C, separat schaltbare Unterhitze, Umluft 270 °C, Umluftgrill, Vario-Kleinflächengrill, Vario-Großflächengrill
- Bedienblende Edelstahl
- Metallgriff
- Elektronikuhr
- Kontrolllampen für den Backofen und das Kochfeld
- Vollglas-Innentür
- Backofenbeschichtung aus glattem, säurebeständigem Email braun
- Großer Backofeninnenraum mit Einhängegittern
- Backofenregelung mechanisch
- Backofenbeleuchtung (Rundleuchte)

Zubehör

- 1 x Kombirost, großflächige Universalpfanne
- Bedienungsanleitung

Technische Daten und Maße

- Gerätemaße: (H/B/T) 595 x 595 x 548 mm
- Einbaumaße (H/B/T): 600 x 560 x 550 mm

Zusatzdaten

- Individuell einstellbare Kindersicherung
- Kühlgebläse

Sonderzubehör

CZ10100 Backblech Aluminium

CZ10200 Backblech emailliert, braun

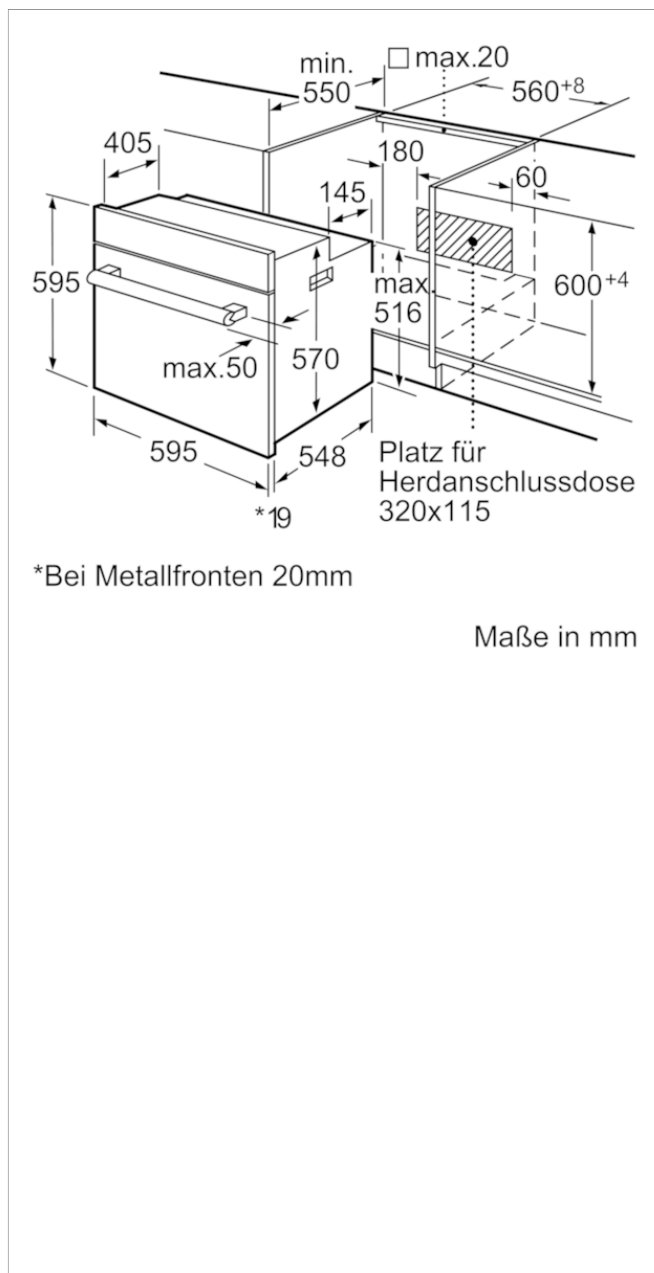
CZ10300 Universalpfanne, emailliert, braun

CZ1352X0 Pizzaform, emailliert, grau

Integriertes Zubehör

4242004212942

Einbau-Herd, Edelstahl CH031250



Ausstattungsmerkmale

Frontfarbe: Edelstahl

Bauform: Eingebaut

Integriertes Reinigungssystem: Nein

Nischenmaße (H x B x T) (mm): 600-604 x 560-568 x 550

Abmessungen des Gerätes (mm): 595 x 595 x 548

Abmessungen des verpackten Gerätes (mm): 670 x 680 x 653

Material der Blende: Metall

Material der Tür: Glas

Nettogewicht (kg): 30,883

Nettovolumen - Backrohr 1 (l): 66

Beheizungsarten: Ober-/Unterhitze, Umluft, Umluftgrill,

Unterhitze, Vario-Großflächengrill, Vario-Kleinflächengrill

Material 1. Backrohr: Emailliert

Kontrolle der Temperatur: mechanisch

Anzahl eingebauter Leuchten: 1

Approbationszertifikate: CE, KEMA

EAN-Nummer: 4242004212942

Verbrauchs und Anschlusswerte

Anzahl der Innenräume (2010/30/EC): 1

Energieeffizienzklasse (2010/30/EC): A

Energieverbrauch pro Ober-/Unterhitze Zyklus (2010/30/EC): 0,96

Energieverbrauch Gasofen pro Ober-/Unterhitze Zyklus(2010/30/EC):

Energieverbrauch pro Heißluft-Zyklus (2010/30/EC): 0,88

Energieverbrauch Gasofen pro Heißluft-Zyklus (2010/30/EC):

Energieeffizienzindex (2010/30/EC): 106,0

Anschlusswert (W): 10600

Absicherung (A): 3*16

Spannung (V): 220-240

Frequenz (Hz): 50-60

Steckerart: Festanschluss, ohne Stecker

erstellt am 2019-10-04