

Vollintegrierter Geschirrspüler, 60 cm, XXL
CG6B55V8



A++

CG6B55V8

Leistung / Verbrauch

- Energieeffizienzklasse:A++(auf einer Energieeffizienzklassen-Skala von A+++ bis D)
- Fassungsvermögen: 13 Maßgedecke
- Trocknungseffizienzklasse:Aauf einer Skala von G (geringste Effizienz) bis A (höchste Effizienz)
- Geräusch:46 dB(A) re 1 pW

Ausstattung / Komfort

- Bedienblende in der Oberseite der Innentür
- 6Programme:Intensiv70 °C,Auto45-65 °C,Eco50 °C,Glas40 °C,1h65 °C,Vorspülen
- 2 Sonderfunktionen:Vario Speed Plus,Hygiene Plus
- Spezialprogramm: Maschinenpflege
- Display für elektr. Startzeitvorwahl: 1-24 h
- Akustisches Programmendesignal
- Akustisches Programmendesignal, InfoLight rot, Restzeitanzeige innen, Wasserzulauf
- Rackmatic 3-stufig
- Vario Flex Korb
- Umklappbare Stachelreihe im Oberkorb
- Umklappbare Stachelreihen im Unterkorb (4x)
- Kunststoff OK
- Vario-Besteckkorb im Unterkorb
- Durchlaufrhitzer mit integriertem Pumpensystem (BLDC)
- Dosier Assistent
- Aquasensor, Beladungssensor
- Ja
- Wärmetauscher
- Reinigerautomatik
- Ja
- Ja
- Selbstreinigendes Sieb3-fach gewellt
- elektrisch, außen/Klarspüler
- Aqua Stop: eine Constructa Garantie bei Wasserschäden – ein Geräteleben lang.*
- Rahmenschloß
- Innenbehälter/ Boden: Edelstahl/Edelstahl
- Dampfschutzblech
- * Garantiebedingungen finden Sie unter<https://www.constructa.com/de/service/garantie>

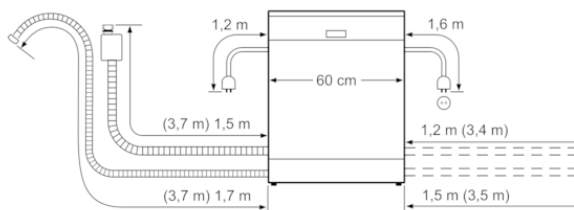
Technische Daten und Maße

- Ja
- Gerätemaße (H x B x T):86.5 cmx59.8 cmx55.0 cm
- Einbaumaße (H x B x T):86,5-92,5cm x60 cmx55 cm

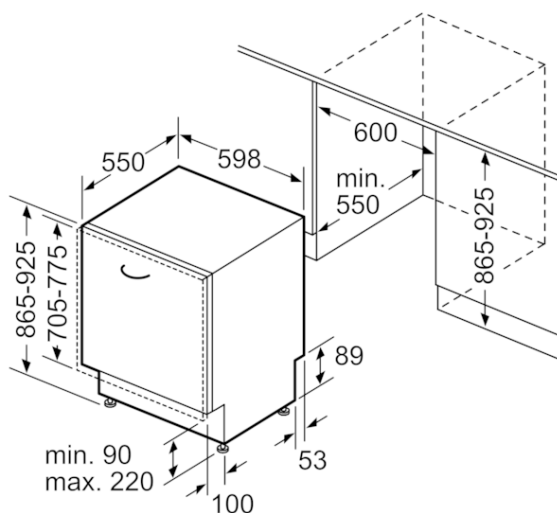
Zusatzdaten

- Energieverbrauch262 kWh/Jahr auf der Grundlage von 280 Standardreinigungszyklen bei Kaltwasserbefüllung und dem Verbrauch der Betriebsarten mit geringer Leistungsaufnahme. Der tatsächliche Energieverbrauch hängt von der Art der Nutzung des Geräts ab

Vollintegrierter Geschirrspüler, 60 cm, XXL CG6B55V8



() Werte mit Verlängerungssatz



Maße in mm

Ausstattungsmerkmale

Wasserverbrauch (l): 9,5

Bauform: Eingebaut

Höhe der Arbeitsplatte (mm): 0

Abmessungen des Gerätes (mm): 865 x 598 x 550

Nischenmaße (H x B x T) (mm): 865-925 x 600 x 550

Tiefe Produkt bei geöffneter Tür (90°) (mm): 1200

Höhenverstellbare Füße: Ja - nur vorne

Höhenverstellung Füße maximal (mm): 60

Verstellbarer Sockel: Horizontal und Vertikal

Nettogewicht (kg): 35,299

Bruttogewicht (kg): 37,5

Absicherung (A): 10

Spannung (V): 220-240

Frequenz (Hz): 50; 60

Länge Anschlusskabel (cm): 175

Steckerart: Schuko-/Gardym.Erdung

Länge Zulaufschlauch (cm): 165

Länge Ablaufschlauch (cm): 190

EAN-Nummer: 4242004224723

Verbrauchs und Anschlusswerte

Anzahl Maßgedecke: 13

Energieeffizienzklasse (2010/30/EC): A++

Jährlicher Energieverbrauch (kWh/annum) - neu (2010/30/EC): 262,00

Energieverbrauch (kWh): 0,92

Leistungsaufnahme im unausgeschalteten Zustand (W) (2010/30/EC): 0,10

Energieverbrauch im ausgeschalteten Modus (W) (2010/30/EC): 0,10

Jährlicher Wasserverbrauch (l/annum) - neu (2010/30/EC): 2660

Trocknungsklasse: A

Vergleichsprogramm: Eco

Programmdauer Vergleichsprogramm (min): 210

Schallleistung (dB(A) re 1 pW): 46

Art der Installation: Vollintegrierbar

erstellt am 2021-01-02