

Vollintegrierter Geschirrspüler, 60 cm  
CG6A55V8



A++

## CG6A55V8

### Leistung / Verbrauch

- Energieeffizienzklasse:A++(auf einer Energieeffizienzklassen-Skala von A+++ bis D)
- Fassungsvermögen: 13 Maßgedecke
- Trocknungseffizienzklasse:Aauf einer Skala von G (geringste Effizienz) bis A (höchste Effizienz)
- Geräusch:46 dB(A) re 1 pW

### Ausstattung / Komfort

- Bedienblende in der Oberseite der Innentür
- 6Programme:Intensiv70 °C,Auto45-65 °C,Eco50 °C,Glas40 °C,1h65 °C,Vorspülen
- 2 Sonderfunktionen:Vario Speed Plus,Hygiene Plus
- Spezialprogramm: Maschinenpflege
- Display für elektr. Startzeitvorwahl: 1-24 h
- Akustisches Programmende-Signal
- Akustisches Programmendesignal, InfoLight rot, Restzeitanzeige innen, Wasserzulauf
- Höhenverstellbarer Oberkorb mit Rackmatic (3-stufig)
- Vario Flex Korb
- Umklappbare Stachelreihe im Oberkorb
- Besteckablage im Oberkorb
- Umklappbare Stachelreihen im Unterkorb (4x)
- Vario-Besteckkorb im Unterkorb
- Durchlaufrhitzer mit integriertem Pumpensystem (BLDC)
- Dosier Assistent
- Beladungssensor, Aquasensor
- Glasschutz-Technik
- Wärmetauscher
- Reinigerautomatik
- Regenerier-Elektronik
- Wechselfül-Technik
- Selbstreinigendes Siebmit 3-fach Wellen-Filtersystem
- Elektrische Nachfüllanzeige für Salz/Klarspüler
- Aqua Stop: eine Constructa Garantie bei Wasserschäden – ein Geräteleben lang.\*
- BLDC-Motor
- ServoSchloss®
- Innenbehälter/ Boden: Edelstahl/Edelstahl
- Inkl. Dampfschutz-Blech
- \* Garantiebedingungen finden Sie unter<https://www.constructa.com/de/service/garantie>

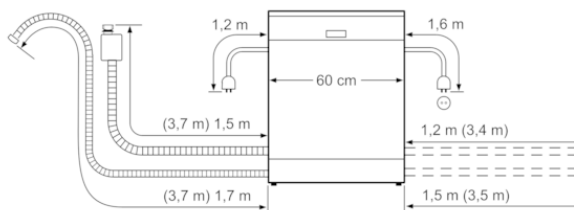
### Technische Daten und Maße

- Von vorne verstellbarer hinterer Gerätefuß
- Gerätemaße (H x B x T):81.5 cmx59.8 cmx55.0 cm
- Einbaumaße (H x B x T):81,5-87,5cm x60 cmx55 cm

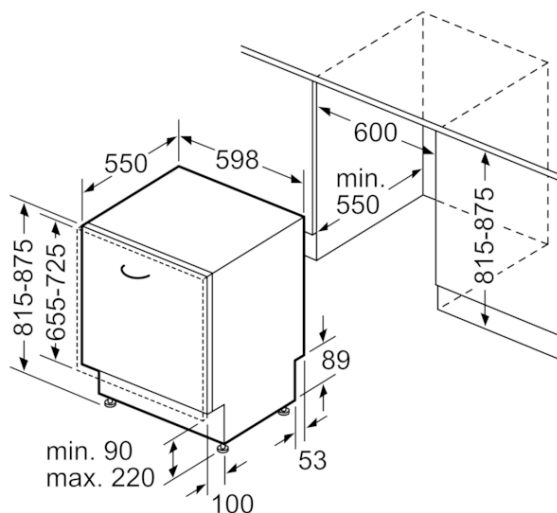
### Zusatzdaten

- Energieverbrauch262 kWh/Jahr auf der Grundlage von 280 Standardreinigungszyklen bei Kaltwasserbefüllung und dem Verbrauch der Betriebsarten mit geringer Leistungsaufnahme. Der tatsächliche Energieverbrauch

## Vollintegrierter Geschirrspüler, 60 cm CG6A55V8



( ) Werte mit Verlängerungssatz



Maße in mm

### Ausstattungsmerkmale

Wasserverbrauch (l): 9,5

Bauform: Eingebaut

Höhe der Arbeitsplatte (mm): 0

Abmessungen des Gerätes (mm): 815 x 598 x 550

Nischenmaße (H x B x T) (mm): 815-875 x 600 x 550

Tiefe Produkt bei geöffneter Tür (90°) (mm): 1150

Höhenverstellbare Füße: Ja - nur vorne

Höhenverstellung Füße maximal (mm): 60

Verstellbarer Sockel: Horizontal und Vertikal

Nettogewicht (kg): 32,812

Bruttogewicht (kg): 35,0

Anschlusswert (W): 2400

Absicherung (A): 10

Spannung (V): 220-240

Frequenz (Hz): 50; 60

Länge Anschlusskabel (cm): 175

Steckerart: Schuko-/Gardym.Erdung

Länge Zulaufschlauch (cm): 165

Länge Ablaufschlauch (cm): 190

EAN-Nummer: 4242004224693

### Verbrauchs und Anschlusswerte

Anzahl Maßgedecke: 13

Energieeffizienzklasse (2010/30/EC): A++

Jährlicher Energieverbrauch (kWh/annum) - neu (2010/30/EC): 262,00

Energieverbrauch (kWh): 0,92

Leistungsaufnahme im unausgeschalteten Zustand (W) (2010/30/EC): 0,10

Energieverbrauch im ausgeschalteten Modus (W) (2010/30/EC): 0,10

Jährlicher Wasserverbrauch (l/annum) - neu (2010/30/EC): 2660

Trocknungsklasse: A

Vergleichsprogramm: Eco

Programmdauer Vergleichsprogramm (min): 210

Schalleistung (dB(A) re 1 pW): 46

Art der Installation: Vollintegrierbar

erstellt am 2020-12-21