

Teilintegrierter Geschirrspüler, 60 cm, Edelstahl  
CG4A55J5



A++

## CG4A55J5

### Leistung / Verbrauch

- Energieeffizienzklasse: A++ (auf einer Energieeffizienzklassen-Skala von A+++ bis D)
- Fassungsvermögen: 14 Maßgedecke
- Trocknungseffizienzklasse: A auf einer Skala von G (geringste Effizienz) bis A (höchste Effizienz)
- Geräusch: 44 dB(A) re 1 pW

### Ausstattung / Komfort

- 3 Sonderfunktionen: VarioSpeedPlus, HygienePlus, Extra Trocknen
- Spezialprogramm: Maschinenpflege
- Display für elektr. Startzeitvorwahl: 1-24 h
- Restzeitanzeige
- Bedienblende mit Klartext-Bedruckung
- Vario Schublade
- Höhenverstellbarer Oberkorb mit Rackmatic (3-stufig)
- Vario Korb
- 2 Tassenablagen mit weicher Silikon Beschichtung im Oberkorb
- 8 x Klappstacheln im Unterkorb
- 2 Tassenablagen im Unterkorb
- Dosier Assistent
- Aquasensor, Beladungssensor
- Reinigerautomatik
- Glasschutz-Technik
- Regenerier-Elektronik
- Wechselpül-Technik
- Durchlaufhitzer mit integriertem Pumpensystem (BLDC)
- BLDC-Motor
- Wärmetauscher
- Elektrische Nachfüllanzeige für Salz
- Klarspüler
- Selbstreinigendes Sieb mit 3-fach Wellen-Filtersystem
- ServoSchloss®
- Aqua Stop: eine Constructa Garantie bei Wasserschäden – ein Geräteleben lang.\*
- Kindersicherung: Tastensperre
- Innenbehälter/ Boden: Edelstahl/Edelstahl
- Inkl. Dampfschutz-Blech
- \* Garantiebedingungen finden Sie unter <https://www.constructa.com/de/service/garantie>

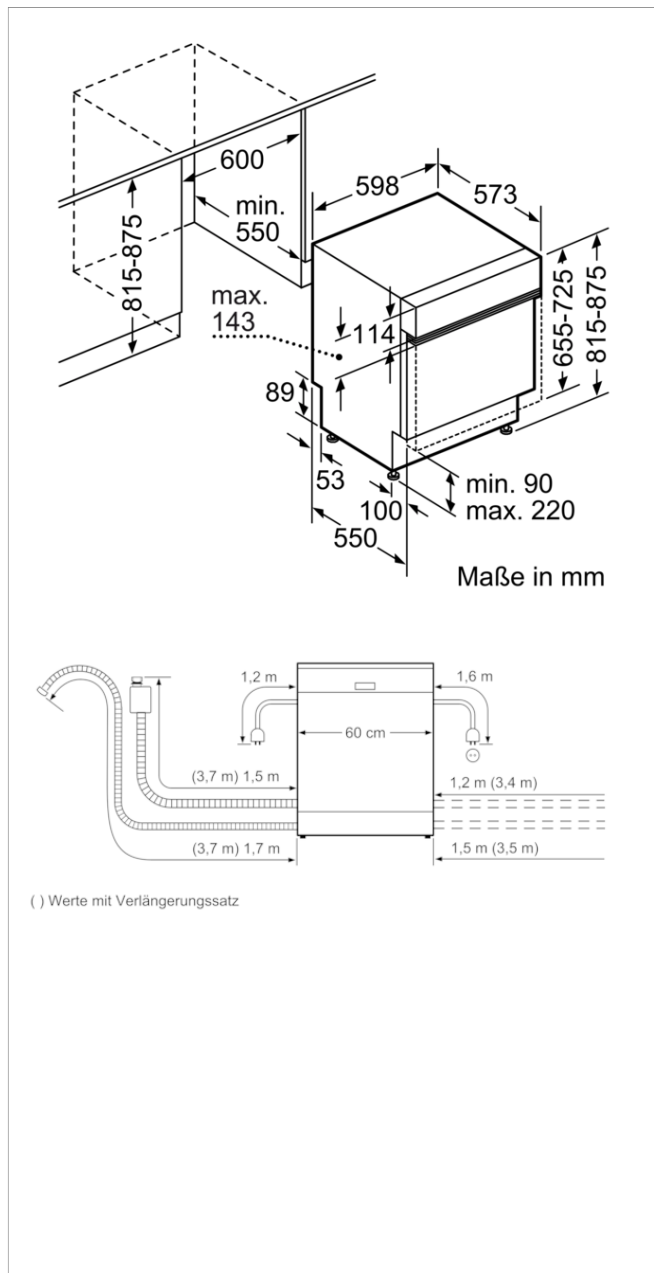
### Technische Daten und Maße

- Von vorne verstellbarer hinterer Gerätefuß
- Gerätemaße (H x B x T): 81.5 cm x 59.8 cm x 57.3 cm

### Zusatzdaten

- Energieverbrauch 266 kWh/Jahr auf der Grundlage von 280 Standardreinigungszyklen bei Kaltwasserbefüllung und dem Verbrauch der Betriebsarten mit geringer Leistungsaufnahme. Der tatsächliche Energieverbrauch hängt von der Art der Nutzung des Geräts ab

## Teilintegrierter Geschirrspüler, 60 cm, Edelstahl CG4A55J5



### Ausstattungsmerkmale

**Wasserverbrauch (l): 9,5**  
**Bauform: Eingebaut**  
**Höhe der Arbeitsplatte (mm): 0**  
**Abmessungen des Gerätes (mm): 815 x 598 x 573**  
**Nischenmaße (H x B x T) (mm): 815-875 x 600 x 550**  
**Tiefe Produkt bei geöffneter Tür (90°) (mm): 1150**  
**Höhenverstellbare Füße: Ja - nur vorne**  
**Höhenverstellung Füße maximal (mm): 60**  
**Verstellbarer Sockel: Horizontal und Vertikal**  
**Nettogewicht (kg): 36,312**  
**Bruttogewicht (kg): 38,5**  
**Anschlusswert (W): 2400**  
**Absicherung (A): 10**  
**Spannung (V): 220-240**  
**Frequenz (Hz): 50; 60**  
**Länge Anschlusskabel (cm): 175**  
**Steckerart: Schuko-/Gardy.m.Erdung**  
**Länge Zulaufschlauch (cm): 165**  
**Länge Ablaufschlauch (cm): 190**  
**EAN-Nummer: 4242004225614**

### Verbrauchs und Anschlusswerte

**Anzahl Maßgedecke: 14**  
**Energieeffizienzklasse (2010/30/EC): A++**  
**Jährlicher Energieverbrauch (kWh/annum) - neu (2010/30/EC): 266,00**  
**Energieverbrauch (kWh): 0,93**  
**Leistungsaufnahme im unausgeschalteten Zustand (W) (2010/30/EC): 0,10**  
**Energieverbrauch im ausgeschalteten Modus (W) (2010/30/EC): 0,10**  
**Jährlicher Wasserverbrauch (l/annum) - neu (2010/30/EC): 2660**  
**Trocknungsklasse: A**  
**Vergleichsprogramm: Eco**  
**Programmdauer Vergleichsprogramm (min): 210**  
**Schalleistung (dB(A) re 1 pW): 44**  
**Art der Installation: Integrierbar**

erstellt am 2020-09-26