

Unterbau-Geschirrspüler, 60 cm, Edelstahl
CG4A54U5



A++

CG4A54U5

Leistung / Verbrauch

- Energieeffizienzklasse: A++ (auf einer Energieeffizienzklassen-Skala von A+++ bis D)
- Fassungsvermögen: 13 Maßgedecke
- Trocknungseffizienzklasse: A auf einer Skala von G (geringste Effizienz) bis A (höchste Effizienz)
- Geräusch: 44 dB(A) re 1 pW

Ausstattung / Komfort

- 3 Sonderfunktionen: VarioSpeedPlus, HygienePlus, Extra Trocknen
- Spezialprogramm: Maschinenpflege
- Display für elektr. Startzeitvorwahl: 1-24 h / Restzeitanzeige
- Farbe Anzeige-Elemente: bernstein
- Bedienblende mit Klartext-Bedruckung
- Höhenverstellbarer Oberkorb mit Rackmatic (3-stufig)
- Vario Korb
- Besteckablage im Oberkorb
- Tassenablage im Oberkorb (2-teilig)
- 2 Klappstachelreihen im Unterkorb
- Besteckkorb im Unterkorb
- Dosier Assistent
- Aquasensor, Beladungssensor
- Reinigerautomatik
- Glasschutz-Technik
- Regenerier-Elektronik
- Wechselspül-Technik
- BLDC-Motor
- Wärmetauscher
- Selbstreinigendes Sieb mit 3-fach Wellen-Filtersystem
- Elektrische Nachfüllanzeige für Salz / Klarspüler
- Kindersicherung: Tastensperre
- ServoSchloss®
- Aqua Stop: eine Constructa Garantie bei Wasserschäden – ein Geräteleben lang.*
- Innenbehälter/ Boden: Edelstahl/Edelstahl
- Inkl. Sockelblech
- Inkl. Dampfschutz-Blech

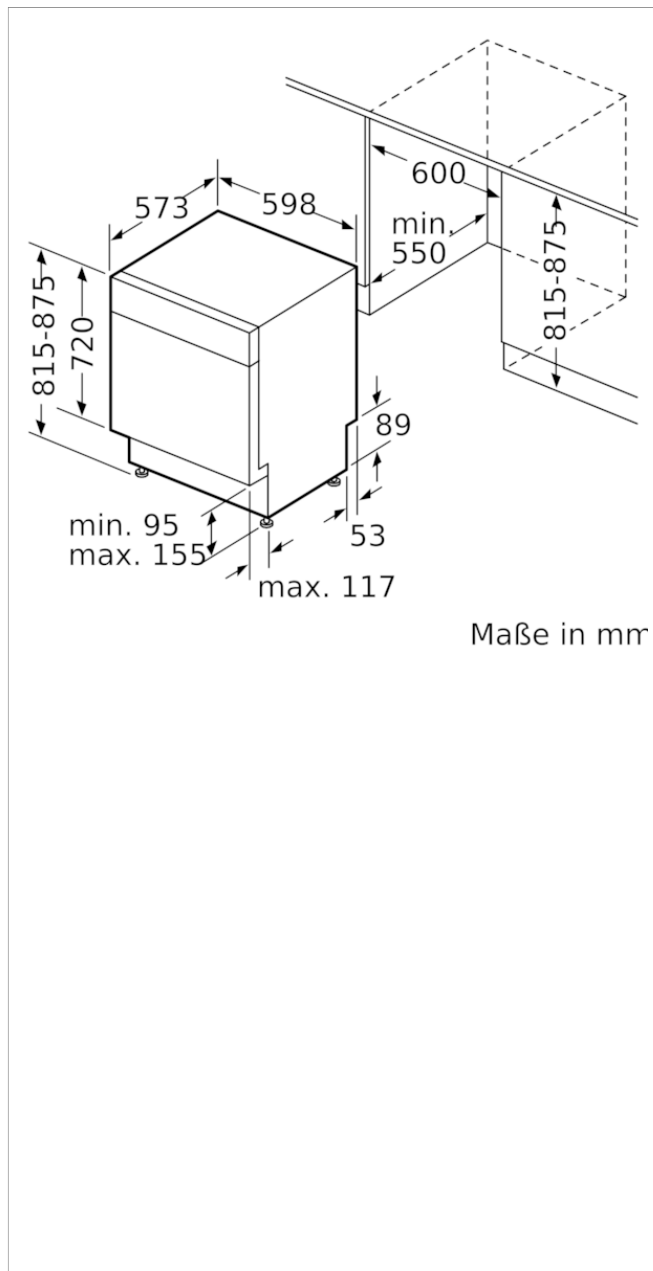
Technische Daten und Maße

- Von vorne verstellbarer hinterer Gerätefuß
- Gerätemaße (H x B x T): 81.5 cm x 59.8 cm x 57.3 cm

Zusatzdaten

- Energieverbrauch 262 kWh/Jahr auf der Grundlage von 280 Standardreinigungszyklen bei Kaltwasserbefüllung und dem Verbrauch der Betriebsarten mit geringer Leistungsaufnahme. Der tatsächliche Energieverbrauch hängt von der Art der Nutzung des Geräts ab
- Energieverbrauch im Programm Eco 50 °C: 0.92 kWh
- Wasserverbrauch 2660 Liter/Jahr, auf der Grundlage von 280 Standardreinigungszyklen. Der tatsächliche Wasserverbrauch hängt von der Art der Nutzung des Geräts

Unterbau-Geschirrspüler, 60 cm, Edelstahl CG4A54U5



Ausstattungsmerkmale

Wasserverbrauch (l): 9,5

Bauform: Eingebaut

Höhe der Arbeitsplatte (mm): 0

Abmessungen des Gerätes (mm): 815 x 598 x 573

Nischenmaße (H x B x T) (mm): 815-875 x 600 x 550

Tiefe bei geöffneter Tür (90°) (mm): 1150

Höhenverstellbare Füße: Ja - von vorne

Höhenverstellung max. (mm): 60

Verstellbarer Sockel: Horizontal und Vertikal

Nettogewicht (kg): 37,793

Bruttogewicht (kg): 40,0

Absicherung (A): 10

Spannung (V): 220-240

Frequenz (Hz): 50; 60

Länge Anschlusskabel (cm): 175

Steckerart: Schuko-/Gardy.m.Erdung

Länge Zulaufschlauch (cm): 165

Länge Ablaufschlauch (cm): 190

EAN-Nummer: 4242004225652

Anzahl Maßgedecke: 13

Jährlicher Energieverbrauch (kWh/annum) - neu (2010/30/EC):
262,00

Energieverbrauch (kWh): 0,92

Leistungsaufnahme im unausgeschalteten Zustand (W)
(2010/30/EC): 0,10

Energieverbrauch im ausgeschalteten Modus (W) (2010/30/
EC): 0,10

Jährlicher Wasserverbrauch (l/annum) - neu (2010/30/EC):
2660

Trocknungsklasse: A

Vergleichsprogramm: Eco

Programmdauer Vergleichsprogramm (min): 210

Schalleistung (dB(A) re 1 pW): 44

Art der Installation: Unterbaugerät

Verbrauchs und Anschlusswerte

erstellt am 2021-05-20