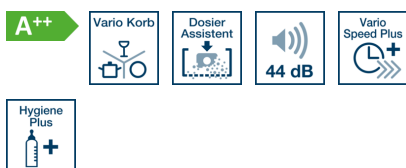


Teilintegrierter Geschirrspüler, 60 cm, Edelstahl
CG4A54J5



CG4A54J5

Leistung / Verbrauch

- Energieeffizienzklasse: A++ (auf einer Energieeffizienzklassen-Skala von A+++ bis D)
- Fassungsvermögen: 13 Maßgedecke
- Trocknungseffizienzklasse: A auf einer Skala von G (geringste Effizienz) bis A (höchste Effizienz)
- Geräusch: 44 dB(A) re 1 pW

Ausstattung / Komfort

- 4 Programme: Intensiv 70 °C, Automatik 45-65 °C, Eco 50 °C, Schnell 65 °C
- 3 Sonderfunktionen: VarioSpeedPlus, HygienePlus, Extra Trocknen
- Spezialprogramm: Maschinenpflege
- Display für elektr. Startzeitvorwahl: 1-24 h
- Restzeitanzeige
- Dosier Assistent
- Aquasensor, Beladungssensor
- Reinigerautomatik
- Höhenverstellbarer Oberkorb mit Rackmatic (3-stufig)
- Vario Korb
- Besteckablage im Oberkorb
- Tassenablage im Oberkorb (2-teilig)
- 2 Klappstachelreihen im Unterkorb
- Besteckkorb im Unterkorb
- Glasschutz-Technik
- Regenerier-Elektronik
- Wechselspül-Technik
- Durchlaufhitzer mit integriertem Pumpensystem (BLDC)
- BLDC-Motor
- Wärmetauscher
- Elektrische Nachfüllanzeige für Salz
- Klarspüler
- Selbstreinigendes Sieb mit 3-fach Wellen-Filtersystem
- ServoSchloss®
- Kindersicherung: Tastensperre
- Aqua Stop: eine Constructa Garantie bei Wasserschäden – ein Geräteleben lang.*
- Innenbehälter/ Boden: Edelstahl/Edelstahl
- Inkl. Dampfschutz-Blech
- * Garantiebedingungen finden Sie unter <https://www.constructa.com/de/service/garantie>

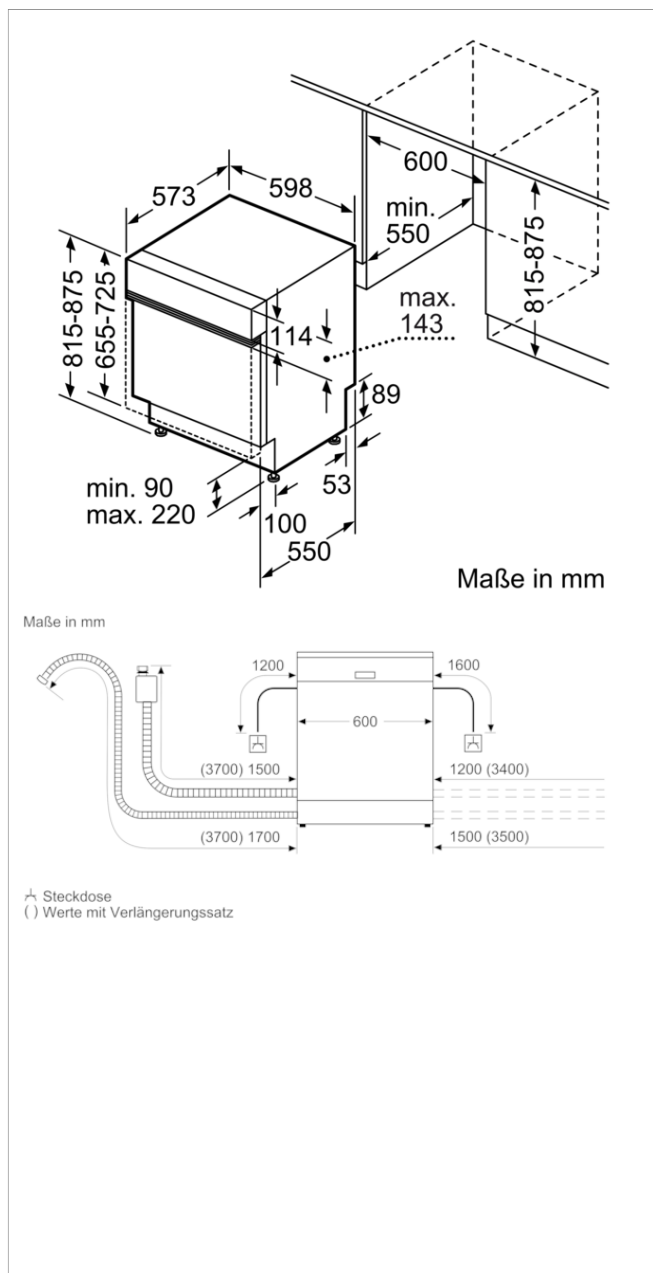
Technische Daten und Maße

- Von vorne verstellbarer hinterer Gerätefuß
- Gerätemaße (H x B x T): 81.5 cm x 59.8 cm x 57.3 cm

Zusatzdaten

- Energieverbrauch 262 kWh/Jahr auf der Grundlage von 280 Standardreinigungszyklen bei Kaltwasserbefüllung und dem Verbrauch der Betriebsarten mit geringer Leistungsaufnahme. Der tatsächliche Energieverbrauch hängt von der Art der Nutzung des Geräts ab

Teilintegrierter Geschirrspüler, 60 cm, Edelstahl CG4A54J5



Ausstattungsmerkmale

Wasserverbrauch (l): 9,5

Bauform: Eingebaut

Höhe der Arbeitsplatte (mm): 0

Abmessungen des Gerätes (mm): 815 x 598 x 573

Nischenmaße (H x B x T) (mm): 815-875 x 600 x 550

Tiefe bei geöffneter Tür (90°) (mm): 1150

Höhenverstellbare Füße: Ja - von vorne

Höhenverstellung max. (mm): 60

Verstellbarer Sockel: Horizontal und Vertikal

Nettogewicht (kg): 34,812

Bruttogewicht (kg): 37,0

Absicherung (A): 10

Spannung (V): 220-240

Frequenz (Hz): 50; 60

Länge Anschlusskabel (cm): 175

Steckerart: Schuko-/Gardy.m.Erdung

Länge Zulaufschlauch (cm): 165

Länge Ablaufschlauch (cm): 190

EAN-Nummer: 4242004225638

Anzahl Maßgedecke: 13

Jährlicher Energieverbrauch (kWh/annum) - neu (2010/30/EC):
262,00

Energieverbrauch (kWh): 0,92

Leistungsaufnahme im unausgeschalteten Zustand (W)
(2010/30/EC): 0,10

Energieverbrauch im ausgeschalteten Modus (W) (2010/30/
EC): 0,10

Jährlicher Wasserverbrauch (l/annum) - neu (2010/30/EC):
2660

Trocknungsklasse: A

Vergleichsprogramm: Eco

Programmdauer Vergleichsprogramm (min): 210

Schallleistung (dB(A) re 1 pW): 44

Art der Installation: Teilintegrierbar

Verbrauchs und Anschlusswerte

erstellt am 2021-07-12