

Unterbau-Geschirrspüler, Edelstahl
CG3A01U5



CG3A01U5

Leistung und Verbrauch

- Energieeffizienzklasse¹: F
- Energie² / Wasser³: 102 kWh / 12 Liter
- Fassungsvermögen: 12 Maßgedecke
- Programmdauer#: 3:30 (h:min)
- Geräusch: 52 dB(A) re 1 pW
- Geräusch-Effizienzklasse: D

Ausstattung / Komfort

Spültechnologie und Sensorik

- nicht vorhanden
- Dosier Assistent
- BLDC-Motor
- Reinigerautomatik
- Innenbehälter/Boden: Edelstahl/Polinox

Korbsystem

- Besteckkorb im Unterkorb
- Tassenablage im Oberkorb (2-teilig)
- Gläserhalter im Oberkorb

Anzeige und Bedienung

- Bedienblende mit Klartext-Bedruckung
- Aqua Stop: eine Constructa Garantie bei Wasserschäden – ein Geräteleben lang.*
- ServoSchloss®
- Glasschutz-Technik
- Inkl. Sockelblech
- Inkl. Dampfschutz-Blech
- Gerätemaße (H x B x T): 81.5 cm x 59.8 cm x 57.3 cm

Zusätzlich erhältliches Zubehör

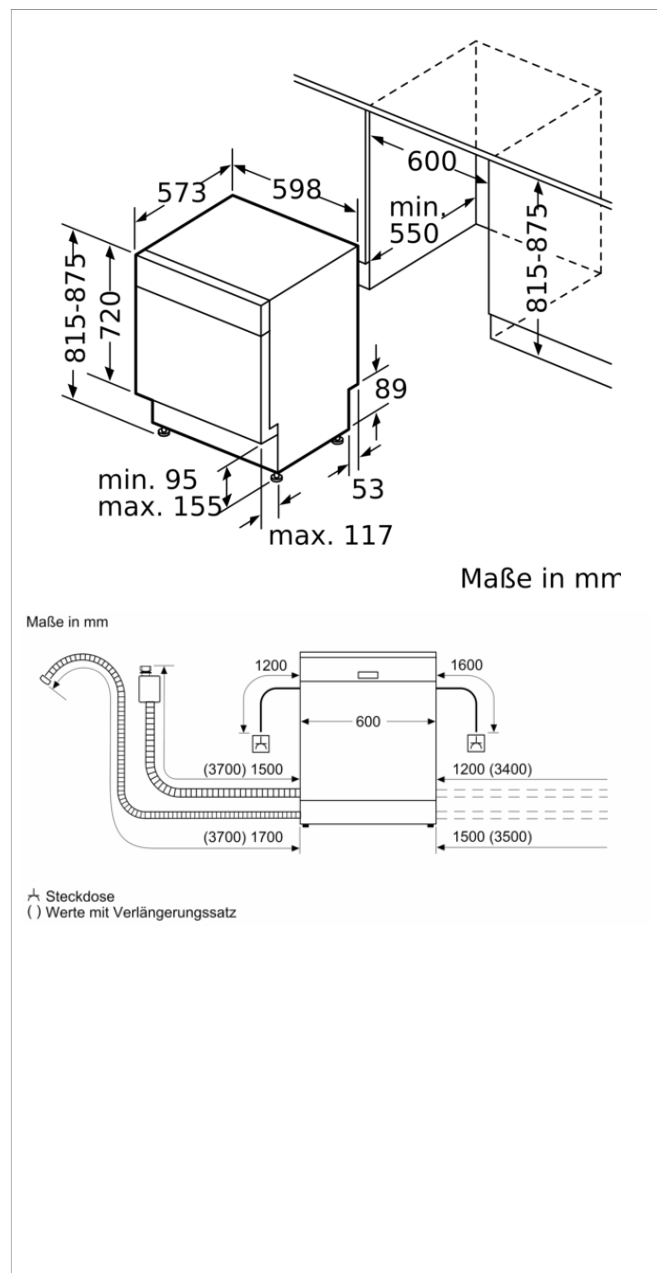
CZ7710X0 Schlauchverlängerung Zu- und Ablauf

CZ7735X1 Verblendungs-u.Befestigungssatz 81,5 cm

Integriertes Zubehör

4242004186601

Unterbau-Geschirrspüler, Edelstahl CG3A01U5



Ausstattungsmerkmale

Energieeffizienzklasse: F

Energieverbrauch des eco-Programms pro 100 Betriebszyklen: 102 kWh

Höchste Anzahl von Maßgedecken: 12

Wasserverbrauch in Litern im eco-Programm pro Betriebszyklus: 12,0 l

Programmdauer: 3:30 h

Luftschallemissionen: 52 dB(A) re 1 pW

Luftschallemissionsklasse: D

Bauform: Eingebaut

Höhe der Arbeitsplatte: 0 mm

Abmessungen des Gerätes: 815 x 598 x 573 mm

Nischenmaße für Installation (H x B x T): 815-875 x 600 x 550 mm

Tiefe bei geöffneter Tür (90°): 1150 mm

Höhenverstellbare Füße: Ja - alle von vorne

Höhenverstellung max.: 60 mm

Verstellbarer Sockel: Horizontal und Vertikal

Nettogewicht: 32,5 kg

Bruttogewicht: 35,0 kg

Anschlusswert: 2400 W

Absicherung: 10 A

Spannung: 220-240 V

Frequenz: 50; 60 Hz

Reparaturindex:

Länge Anschlusskabel: 175 cm

Steckerart: Schuko-/Gardy.m.Erdung

Länge Zulaufschlauch: 165 cm

Länge Ablaufschlauch: 190 cm

EAN-Nummer: 4242004186601

Art der Installation: Unterbaugerät

Mitgeliefertes Zubehör:

Verbrauchs und Anschlusswerte

erstellt am 2022-09-24