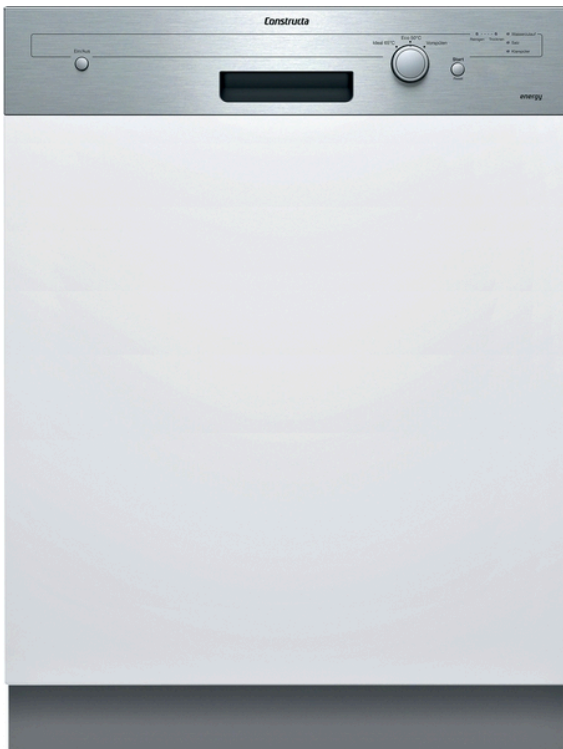


Teilintegrierter Geschirrspüler, Edelstahl  
CG3A01J5



## CG3A01J5

### Leistung und Verbrauch

- Energieeffizienzklasse<sup>1</sup>: F
- Energie<sup>2</sup> / Wasser<sup>3</sup>: 102 kWh / 12 Liter
- Fassungsvermögen: 12 Maßgedecke
- Programmdauer#: 3:30 (h:min)
- Geräusch: 52 dB(A) re 1 pW
- Geräusch-Effizienzklasse: D

### Ausstattung / Komfort

#### Spültechnologie und Sensorik

- nicht vorhanden
- Dosier Assistent
- BLDC-Motor
- Reinigerautomatik
- Innenbehälter/Boden: Edelstahl/Polinox

#### Korbsystem

- Besteckkorb im Unterkorb
- Tassenablage im Oberkorb (2-teilig)
- Gläserhalter im Oberkorb

#### Anzeige und Bedienung

- Bedienblende mit Klartext-Bedruckung
- Aqua Stop: eine Constructa Garantie bei Wasserschäden – ein Geräteleben lang.\*
- ServoSchloss®
- Glasschutz-Technik
- Inkl. Dampfschutz-Blech
- Gerätemaße (H x B x T): 81.5 cm x 59.8 cm x 57.3 cm

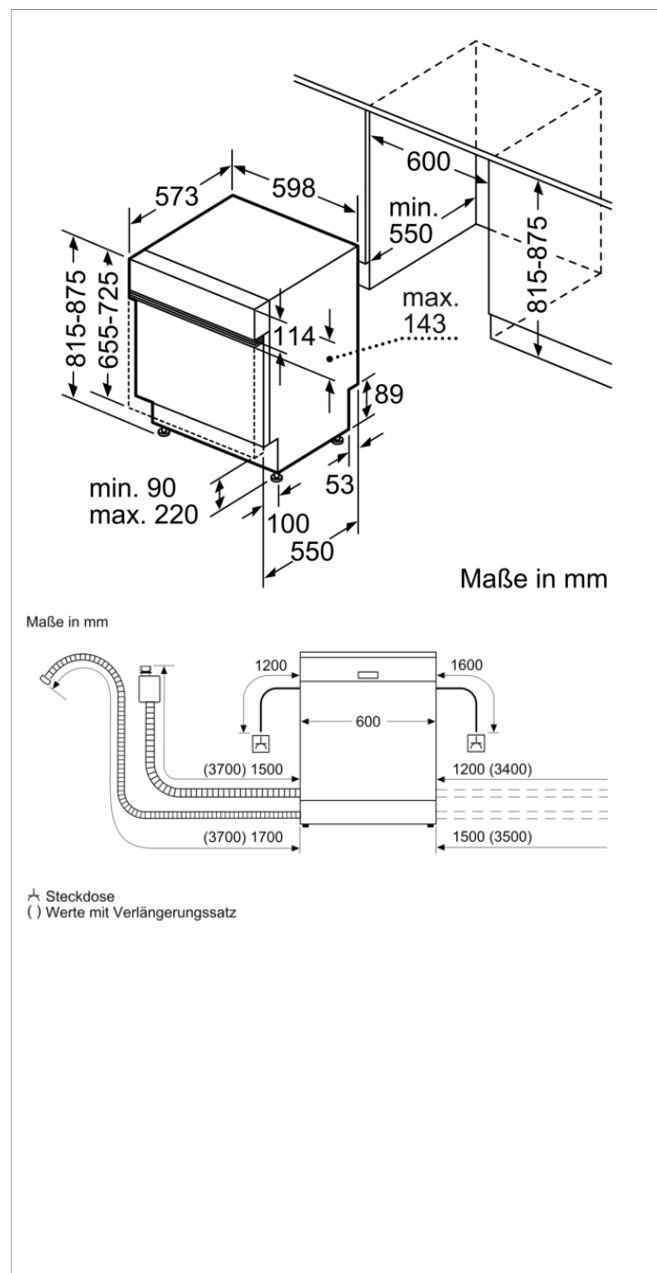
#### Zusätzlich erhältliches Zubehör

- CZ7710X0 Schlauchverlängerung Zu- und Ablauf
- CZ7735X1 Verblendungs-u.Befestigungssatz 81,5 cm

#### Integriertes Zubehör

4242004186595

## Teilintegrierter Geschirrspüler, Edelstahl CG3A01J5



### Ausstattungsmerkmale

Energieeffizienzklasse: F

Energieverbrauch des eco-Programms pro 100 Betriebszyklen: 102 kWh

Höchste Anzahl von Maßgedecken: 12

Wasserverbrauch in Litern im eco-Programm pro Betriebszyklus: 12,0 l

Programmdauer: 3:30 h

Luftschallemissionen: 52 dB(A) re 1 pW

Luftschallemissionsklasse: D

Bauform: Eingebaut

Höhe der Arbeitsplatte: 0 mm

Abmessungen des Gerätes: 815 x 598 x 573 mm

Nischenmaße für Installation (H x B x T): 815-875 x 600 x 550 mm

Tiefe bei geöffneter Tür (90°): 1150 mm

Höhenverstellbare Füße: Ja - alle von vorne

Höhenverstellung max.: 60 mm

Verstellbarer Sockel: Horizontal und Vertikal

Nettogewicht: 30,1 kg

Bruttogewicht: 32,5 kg

Anschlusswert: 2400 W

Absicherung: 10 A

Spannung: 220-240 V

Frequenz: 50; 60 Hz

Reparaturindex:

Länge Anschlusskabel: 175 cm

Steckerart: Schuko-/Gardy.m.Erdung

Länge Zulaufschlauch: 165 cm

Länge Ablaufschlauch: 190 cm

EAN-Nummer: 4242004186595

Art der Installation: Teilintegrierbar

Mitgeliefertes Zubehör:

### Verbrauchs und Anschlusswerte

erstellt am 2022-09-24