

**Serie | 8, Einbau-Mikrowelle, 60 x 45 cm, Edelstahl  
CFA634GS1**



**Integriertes Zubehör**  
1 x Glasschale

**Sonderzubehör**  
HEZ660060 :

**Die Einbau-Mikrowelle für die 45cm Nische: so können Sie Ihre Gerichte extraschnell auftauen, aufwärmen und perfekt zubereiten.**

- **Mikrowelle:** zeitsparende Zubereitung, Auftauen und Aufheizen von Gerichten.
- **AutoPilot 7:** jedes Gericht gelingt perfekt durch 7 voreingestellte Automatikprogramme.
- **TFT-Display-Steuerung:** einfach zu bedienen dank Bedienung mit Klartext und Symbolen.
- **Edelstahl Innenraum:** leicht zu reinigender Innenraum dank glatter Oberflächen und keinerlei scharfen Kanten.
- **Reinigungsunterstützung:** weniger Reinigungsaufwand dank der neuen Reinigungsoption, die speziell für die Reinigung von leichten Verschmutzungen eingesetzt werden kann.

**Technische Daten**

Art des Mikrowellengerätes :	Nur Mikrowelle
Steuerung :	elektronisch
Frontfarbe :	Edelstahl
Abmessungen des Gerätes (mm) :	455 x 595 x 545
Abmessungen des Garraumes (mm) :	242.0 x 430 x 345.0
Länge Anschlusskabel (cm) :	150
Nettogewicht (kg) :	24,062
Bruttogewicht (kg) :	28,0
EAN-Nummer :	4242002937885
Max. Mikrowellenleistung (W) :	900
Anschlusswert (W) :	1220
Absicherung (A) :	10
Spannung (V) :	220-240
Frequenz (Hz) :	50
Steckerart :	Schuko-/Gardy.m.Erdung



4 242002 937885

## **Serie | 8, Einbau-Mikrowelle, 60 x 45 cm, Edelstahl CFA634GS1**

**Die Einbau-Mikrowelle für die 45cm  
Nische: so können Sie Ihre Gerichte  
extraschnell auftauen, aufwärmen und  
perfekt zubereiten.**

---

### **Mikrowelle und Heizart**

- Max. Leistung: 900 W; 5 Mikrowellen-Leistungsstufen: 90 W, 180 W, 360 W, 600 W, 900 W
- Intelligente Inverter-Technologie: die Maximal-Leistung wird bei längerem Betrieb bis auf 600 W reguliert
- Garraumvolumen: 36 l

### **Design**

- Garraum aus Edelstahl mit Glasboden

### **Komfort**

- Elektronikuhr
- Tasten, round, Starttaste, Touch Control, Drehring
- Leicht-Bedien-Konzept: besonders einfaches, problemloses Einstellen
- AutoPilot 7 Programme
- 3 Auftau- und 4 Garprogramme im Mikrowellenbetrieb
- LED-Innenbeleuchtung
- Klapptür
- Backofengriff aus Aluminium
- Bedienung über Sensortasten

### **Zubehör**

- 1 x Glasschale

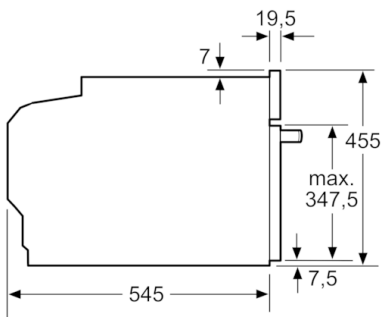
### **Umwelt und Sicherheit**

- Sicherheitsabschaltung  
Starttaste  
Türkontaktschalter
- Kühlgebläse
- Länge des Anschlusskabels: 150 cm
- Gesamtanschlusswert Elektro: 1.22 kW
- Nennspannung: 220 - 240 V
- Geeignet für 60 cm breite Hochschränke

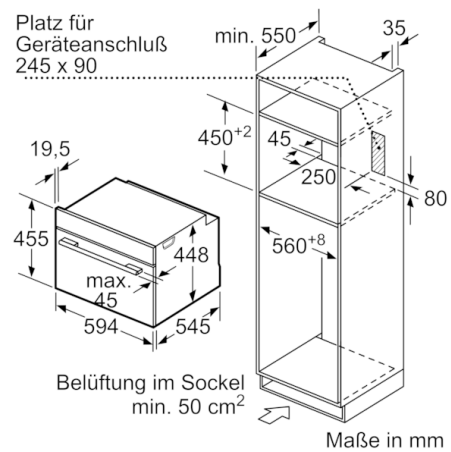
### **Maße**

- Gerätemaße (HxBxT): 455 x 595 x 545 mm
- Nischenmaße (HxBxT): 450 mm x 560 mm x 550 mm
- „Maße und Einbauhinweise zu diesem Gerät gemäß technischer Zeichnung beachten“

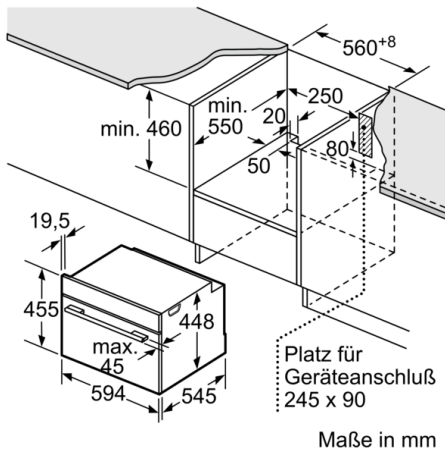
**Serie | 8, Einbau-Mikrowelle, 60 x 45 cm,  
Edelstahl  
CFA634GS1**



Maße in mm



Maße in mm



Maße in mm