

## Einbau-Backofen, 60 x 60 cm, Edelstahl CF7M61752



A



### Integriertes Zubehör

1 x Backblech emailliert, 1 x Kombirost, 1 x Universalpfanne

### Sonderzubehör

CZ11CB10E0	Backblech, emailliert
CZ11CR10X0	Kombirost
CZ11CU10E0	Universalpfanne, emailliert
CZ11TF25X0	Teleskop-Vollauszug 3-fach
CZ11T115X0	Vario Clip Auszüge
CZ1352X0	Pizzaform, emailliert
CZ1608BX0	Teleskopüberauszug, ebenenunabhängig
CZ1913X0	Backstein

## Der Constructa Backofen mit sieben Heizarten, Elektronikuhr, Vario Clip Auszügen und LED Display für großes Backvergnügen.

### Technische Daten

Bauform:	Integrierbar
Integriertes Reinigungssystem:	Hydrolytisch
Min. Nischenmaße für Installation (H x B x T):	585-595 x 560-568 x 550 mm
Abmessungen des Gerätes:	595 x 594 x 548 mm
Abmessungen des verpackten Gerätes:	675 x 660 x 690 mm
Material der Blende:	Edelstahl
Material der Tür:	Glas
Nettogewicht:	34.4 kg
Nettovolumen - Backrohr 1:	71 l
Beheizungsarten:	Großflächengrill, Heißluft sanft, Heißluft, Ober-/Unterhitze, Pizzastufe, Unterhitze, Umluftgrill
Backofenregelung:	mechanisch
Anzahl eingebauter Leuchten:	1
Länge Anschlusskabel:	120.0 cm
EAN-Nummer:	4242004259220
Anzahl der Innenräume (2010/30/EC):	1
Energieeffizienzklasse (2010/30/EC):	A
Energieverbrauch pro Ober-/Unterhitze Zyklus (2010/30/EC):	0.97 kWh/Zyklus
Energieverbrauch pro Heißluft-Zyklus (2010/30/EC):	0.81 kWh/Zyklus
Energieeffizienzindex (2010/30/EC):	95.3 %
Anschlusswert:	3400 W
Absicherung:	16 A
Spannung:	220-240 V
Frequenz:	50; 60 Hz
Steckerart:	Schuko-/Gardym.Erdung
Mitgeliefertes Zubehör:	1 x Backblech emailliert, 1 x Kombirost, 1 x Universalpfanne



## Einbau-Backofen, 60 x 60 cm, Edelstahl CF7M61752

- „Maße und Einbauhinweise zu diesem Gerät gemäß technischer Zeichnung beachten“

### Der Constructa Backofen mit sieben Heizarten, Elektronikuhr, Vario Clip Auszügen und LED Display für großes Backvergnügen.

#### Backofentyp und Heizart

- Backofen mit 7 Beheizungsarten:
- 3D-Heißluft, Ober-/Unterhitze, Umluftgrill, Großflächengrill, Pizzastufe, separat schaltbare Unterhitze, Heißluft sanft
- Temperaturregelung von 50 °C - 275 °C
- Garraumvolumen: 71 l

#### Zubehörträger / Auszugssystem:

- Einschubebenen: 5
- 3fach Teleskopschienen, davon 1x Vario Clip Auszug: Leichtes und sicheres Herausziehen von Blechen und Roste auf 3 Ebenen.
- Flexible Handhabung des Vario Clip Auszugs mit einfacher Montage und Demontage mit nur 1 Click.

#### Design

- Bedienblende Edelstahl
- Drehwähler, round, Voll versenkbare Bedienknöpfe
- Garraum: Email anthrazit

#### Reinigung

- Hydro Clean Reinigungshilfe
- Vollglas-medium

#### Komfort

- LED-Display mit Uhr
- Elektronik-Uhr
- Optische Aufheizkontrolle
- Autostart
- Geschwungener Metallgriff
- Schnellaufheizung
- Halogen-Innenbeleuchtung
- Kühlgebläse

#### Zubehör

- 1 x Backblech emailliert, 1 x Kombirost, 1 x Universalpfanne

#### Umwelt und Sicherheit

- Sehr geringe Fenstertemperatur
- Individuell einstellbare Kindersicherung

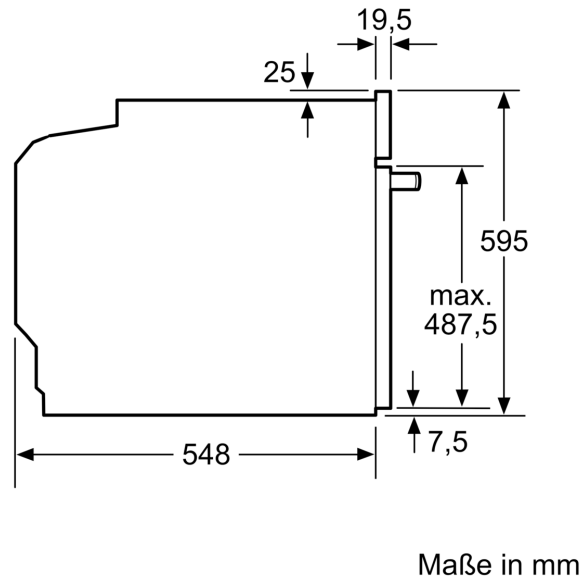
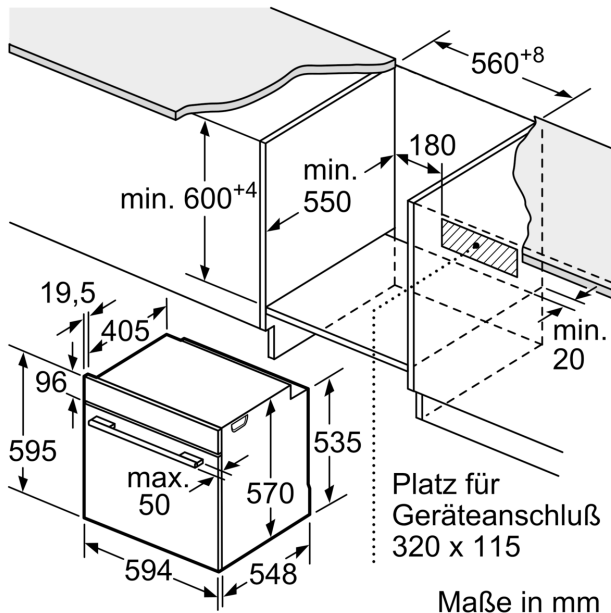
#### Technische Info

- Länge des Anschlusskabels: 120 cm
- Nennspannung: 220 - 240 V
- Gesamtanschlusswert Elektro: 3.4 kW
- Energieeffizienzklasse (gem. EU Nr. 65/2014): A (auf einer Energieeffizienzklassen-Skala von A+++ bis D)
- Energieverbrauch pro Zyklus im konventionellen Modus: 0.97 kWh
- Energieverbrauch pro Zyklus im Umluft-Modus: 0.81 kWh
- Zahl der Garräume: 1 Wärmequelle: elektrisch Innenraumvolumen: 71 l

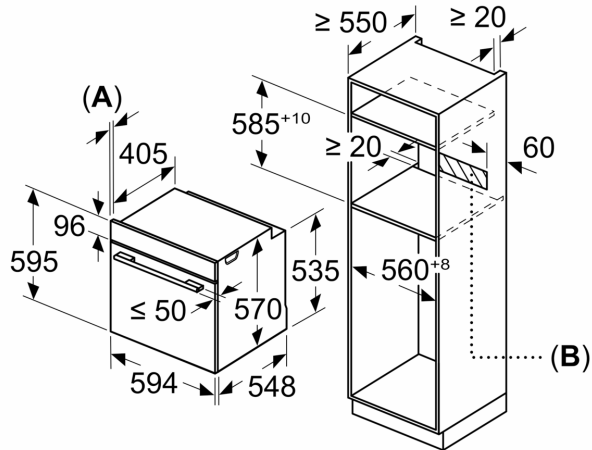
#### Maße

- Gerätemaße (HxBxT): 595 x 594 x 548 mm
- Nischenmaße (HxBxT): 595 mm x 560 mm x 550 mm

## Einbau-Backofen, 60 x 60 cm, Edelstahl CF7M61752



Maße in mm



**A:** 19,5 mm

**B:** Platz für Geräteanschluß 320 x 115 mm

Einbau mit einem Kochfeld.

