

Einbau-Backofen, 60 x 60 cm, Edelstahl CF7M00452



A



Integriertes Zubehör

1 x Backblech emailliert, 1 x Kombirost, 1 x Universalpfanne

Sonderzubehör

CZ11CB10E0 Backblech, emailliert
 CZ11CR10X0 Kombirost
 CZ11CU10E0 Universalpfanne, emailliert
 CZ11TI15X0 Vario Clip Auszüge
 CZ1352X0 Pizzaform, emailliert
 CZ1608BX0 Teleskopüberauszug, ebenenunabhängig
 CZ1913X0 Backstein

Der Constructa Backofen mit sieben Heizarten, Vollglas-Innentür und Edelstahl Komfort-Griff für mehr Backvergnügen.

Technische Daten

Bauform: Integrierbar
 Integriertes Reinigungssystem: Nein
 Min. Nischenmaße für Installation (H x B x T): . 585-595 x 560-568 x 550 mm
 Abmessungen des Gerätes:595 x 594 x 548 mm
 Abmessungen des verpackten Gerätes: 675 x 660 x 690 mm
 Material der Blende: Edelstahl
 Material der Tür: Glas
 Nettogewicht: 34.1 kg
 Nettovolumen - Backrohr 1: 71 l
 Beheizungsarten: Großflächengrill, Heißluft sanft, Heißluft, Ober-/Unterhitze, Pizzastufe, Unterhitze, Umluftgrill
 Backofenregelung:mechanisch
 Anzahl eingebauter Leuchten: 1
 Länge Anschlusskabel: 120.0 cm
 EAN-Nummer:4242004259251
 Anzahl der Innenräume (2010/30/EC): 1
 Energieeffizienzklasse (2010/30/EC): A
 Energieverbrauch pro Ober-/Unterhitze Zyklus (2010/30/EC): 0.97 kWh/Zyklus
 Energieverbrauch pro Heißluft-Zyklus (2010/30/EC): 0.81 kWh/Zyklus
 Energieeffizienzindex (2010/30/EC): 95.3 %
 Anschlusswert: 3400 W
 Absicherung:16 A
 Spannung: 220-240 V
 Frequenz: 50; 60 Hz
 Steckerart: Schuko-/Gardy.m.Erdung
 Mitgeliefertes Zubehör:1 x Backblech emailliert, 1 x Kombirost, 1 x Universalpfanne



Einbau-Backofen, 60 x 60 cm, Edelstahl CF7M00452

Der Constructa Backofen mit sieben Heizarten, Vollglas-Innentür und Edelstahl Komfort-Griff für mehr Backvergnügen.

Backofentyp und Heizart

- Backofen mit 7 Beheizungsarten:
- 3D-Heißluft, Ober-/Unterhitze, Umluftgrill, Großflächengrill, Pizzastufe, separat schaltbare Unterhitze, Heißluft sanft
- Temperaturregelung von 50 °C - 275 °C
- Garraumvolumen: 71 l

Zubehörträger / Auszugssystem:

- Einschubebenen: 5
- 1 Vario Clip Auszug, ebenenunabhängig, mit Stopp-Funktion

Design

- Bedienblende Edelstahl
- Drehwähler, round
- Garraum: Email anthrazit

Reinigung

- Vollglas-medium

Komfort

- Optische Aufheizkontrolle
- Autostart
- Geschwungener Metallgriff
- Schnellaufheizung
- Halogen-Innenbeleuchtung
- Kühlgebläse

Zubehör

- 1 x Backblech emailiert, 1 x Kombirost, 1 x Universalpfanne

Umwelt und Sicherheit

- Sehr geringe Fenstertemperatur

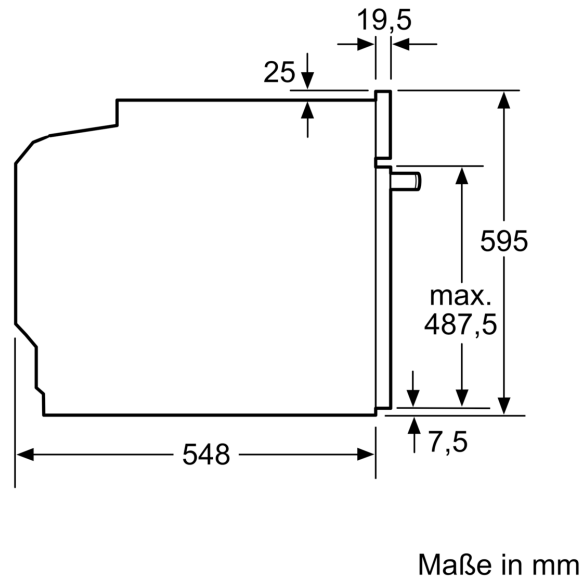
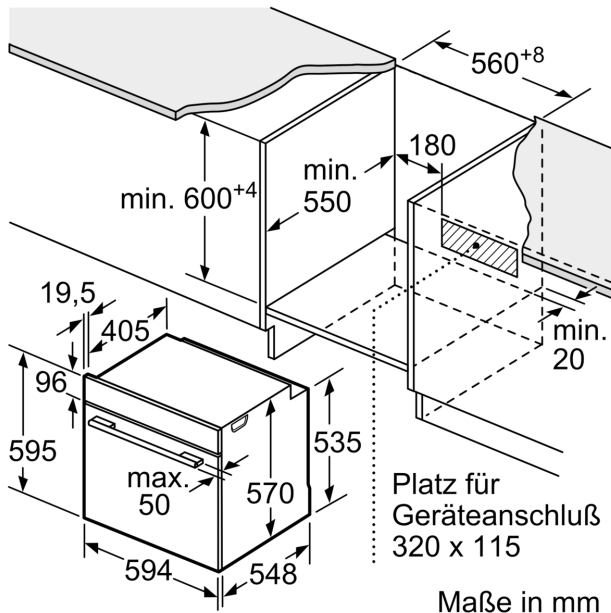
Technische Info

- Länge des Anschlusskabels: 120 cm
- Nennspannung: 220 - 240 V
- Gesamtanschlusswert Elektro: 3.4 kW
- Energieeffizienzklasse (gem. EU Nr. 65/2014): A (auf einer Energieeffizienzklassen-Skala von A+++ bis D)
- Energieverbrauch pro Zyklus im konventionellen Modus: 0.97 kWh
- Energieverbrauch pro Zyklus im Umluft-Modus: 0.81 kWh
- Zahl der Garräume: 1 Wärmequelle: elektrisch Innenraumvolumen: 71 l

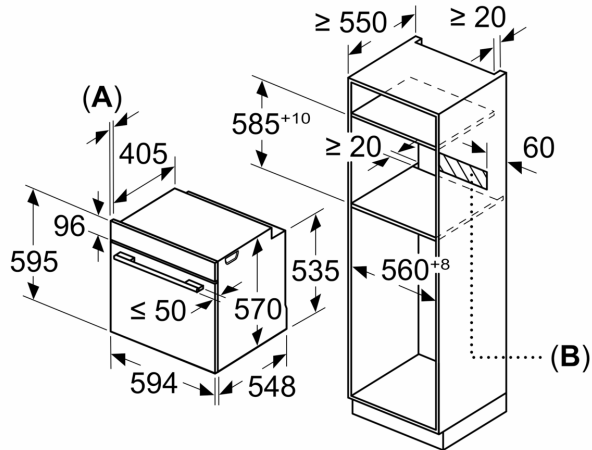
Maße

- Gerätemaße (HxBxT): 595 x 594 x 548 mm
- Nischenmaße (HxBxT): 595 mm x 560 mm x 550 mm
- „Maße und Einbauhinweise zu diesem Gerät gemäß technischer Zeichnung beachten“

Einbau-Backofen, 60 x 60 cm, Edelstahl CF7M00452



Maße in mm



A: 19,5 mm

B: Platz für Geräteanschluß 320 x 115 mm

Einbau mit einem Kochfeld.

