

Einbau-Backofen, 60 x 60 cm, Schwarz CF4M78062



A



Integriertes Zubehör

1 x Backblech emailliert, 1 x Kombirost, 1 x Universalpfanne

Sonderzubehör

CZ11CB10E0	Backblech, emailliert
CZ11CH15E0	Vario Backblech
CZ11CR10X0	Kombirost
CZ11CU10E0	Universalpfanne, emailliert
CZ11GU20X0	Glaspfanne
CZ11TE25X0	Teleskopauszug 2-fach
CZ11TF25X0	Teleskop-Vollauszug 3-fach
CZ11TI15X0	Vario Clip Auszüge
CZ1352X0	Pizzaform, emailliert
CZ1608BX0	Teleskopüberauszug, ebenenunabhängig
CZ1913X0	Backstein

Der Constructa Backofen im edlen, schwarzen Glasdesign mit 10 Automatik-Programmen und Pyrolyse Selbstreinigung für großes Backvergnügen.

Technische Daten

Bauform: Integrierbar
 Integriertes Reinigungssystem: Pyrolytisch+Hydrolytisch
 Min. Nischenmaße für Installation (H x B x T): . 585-595 x 560-568 x 550 mm
 Abmessungen des Gerätes:595 x 594 x 548 mm
 Abmessungen des verpackten Gerätes: 675 x 690 x 660 mm
 Material der Blende: Glas
 Material der Tür: Glas
 Nettogewicht: 38.6 kg
 Nettovolumen - Backrohr 1: 71 l
 Beheizungsarten: Großflächengrill, Heißluft sanft, Heißluft, Ober-/Unterhitze, Pizzastufe, Unterhitze, Umluftgrill
 Material 1. Backrohr: Andere
 Backofenregelung: elektronisch
 Anzahl eingebauter Leuchten: 1
 Länge Anschlusskabel: 120.0 cm
 EAN-Nummer:4242004258995
 Anzahl der Innenräume (2010/30/EC): 1
 Energieeffizienzklasse (2010/30/EC): A
 Energieverbrauch pro Ober-/Unterhitze Zyklus (2010/30/EC): 0.99 kWh/Zyklus
 Energieverbrauch pro Heißluft-Zyklus (2010/30/EC): 0.81 kWh/Zyklus
 Energieeffizienzindex (2010/30/EC): 95.3 %
 Anschlusswert: 3600 W
 Absicherung:16 A
 Spannung:220-240 V
 Frequenz: 50; 60 Hz
 Steckerart: Schuko-/Gardy.m.Erdung
 Mitgeliefertes Zubehör:1 x Backblech emailliert, 1 x Kombirost, 1 x Universalpfanne



Einbau-Backofen, 60 x 60 cm, Schwarz CF4M78062

Der Constructa Backofen im edlen, schwarzen Glasdesign mit 10 Automatik-Programmen und Pyrolyse Selbstreinigung für großes Backvergnügen.

- Energieverbrauch pro Zyklus im Umluft-Modus: 0.81 kWh
- Zahl der Garräume: 1 Wärmequelle: elektrisch Innenraumvolumen: 71 l

Maße

- Gerätemaße (HxBxT): 595 x 594 x 548mm
- Nischenmaße (HxBxT): 595 mm x 560 mm x 550 mm
- „Maße und Einbauhinweise zu diesem Gerät gemäß technischer Zeichnung beachten“

Backofentyp und Heizart

- Backofen mit 7 Beheizungsarten:
- 3D-Heißluft, Ober-/Unterhitze, Umluftgrill, Großflächengrill, Pizzastufe, separat schaltbare Unterhitze, Heißluft sanft
- Temperaturregelung von 50 °C - 275 °C
- Garraumvolumen: 71 l

Zubehörträger / Auszugssystem:

- Einschubebenen: 5
- Backofinnenraum mit Einhängegittern. Teleskopauszug nachrüstbar

Design

- Bedienblende im schwarzen Glasdesign
- Leicht-Bedien-Konzept - für einfache Bedienung, round, Voll versenkbare Bedienkebel
- Garraum: Email grau

Reinigung

- Pyrolytische Selbstreinigung
- Hydro Clean Reinigungshilfe
- Vollglas-Innentür

Komfort

- Elektronische Backofensteuerung
- Elektronikuhr mit Tageszeitanzeige
- Optische Aufheizkontrolle
- Temperaturvorschlag Autostart Anzahl der Automatikprogramme:
- Anzahl Automatik-Programme: 10 Stck
- Vollglas-Innentür, Soft Close, Soft Open
- Geschwungener Metallgriff
- cookControl: Mit den Automatikprogrammen gelingt die Zubereitung immer. Einfach Gericht auswählen und Gewicht einstellen.
- Schnellaufheizung
- Backofenbeleuchtung abschaltbar, Halogen-Innenbeleuchtung
- Kühlgebläse

Zubehör

- 1 x Backblech emailliert, 1 x Kombirost, 1 x Universalpfanne

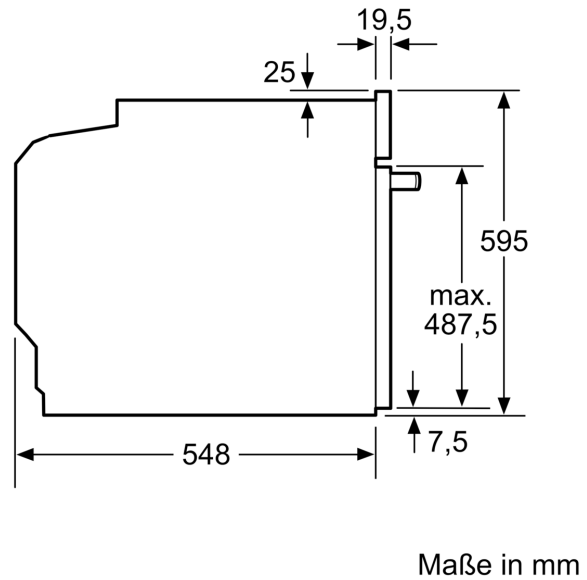
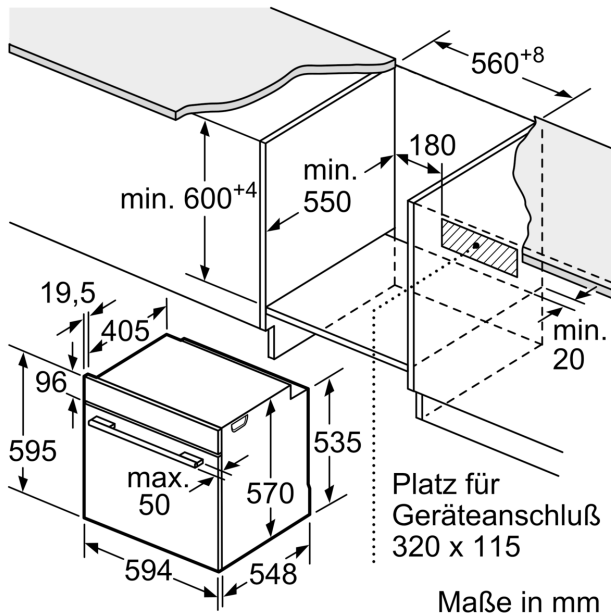
Umwelt und Sicherheit

- Sehr geringe Fenstertemperatur
- Niedrige Türtemperatur während der pyrolytischen Reinigung
- Individuell einstellbare Kindersicherung
- Türverriegelung bei Pyrolysebetrieb Automatische Sicherheitsabschaltung

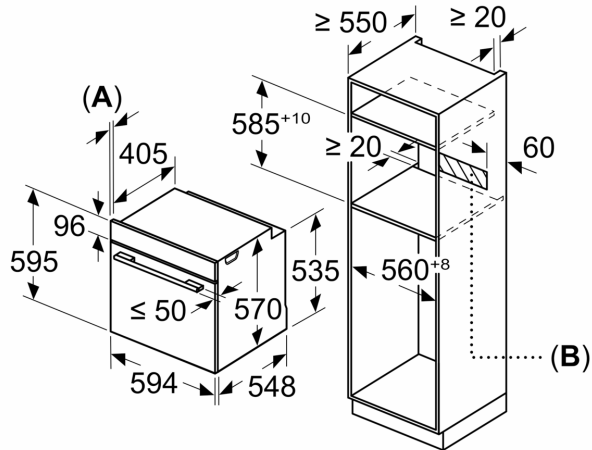
Technische Info:

- Länge des Anschlusskabels: 120 cm
- Nennspannung: 220 - 240 V
- Gesamtanschlusswert Elektro: 3.6 kW
- Energieeffizienzklasse (gem. EU Nr. 65/2014): A (auf einer Energieeffizienzklassen-Skala von A+++ bis D)
- Energieverbrauch pro Zyklus im konventionellen Modus: 0.99 kWh

Einbau-Backofen, 60 x 60 cm, Schwarz CF4M78062



Maße in mm



A: 19,5 mm

B: Platz für Geräteanschluß 320 x 115 mm

Einbau mit einem Kochfeld.

