

Einbau-Backofen mit Dampfunterstützung, 60 x 60 cm, Schwarz CF4A60062



A



Integriertes Zubehör

1 x Backblech emailliert, 1 x Kombirost, 1 x Universalpfanne

Sonderzubehör

| | |
|------------|--------------------------------------|
| CZ11CB10E0 | Backblech, emailliert |
| CZ11CH15E0 | Vario Backblech |
| CZ11CR10X0 | Kombirost |
| CZ11CU10E0 | Universalpfanne, emailliert |
| CZ11GU20X0 | Glaspfanne |
| CZ11TI15X0 | Vario Clip Auszüge |
| CZ1352X0 | Pizzaform, emailliert |
| CZ1608BX0 | Teleskopüberauszug, ebenenunabhängig |
| CZ1913X0 | Backstein |

Der Constructa Backofen im edlen, schwarzen Glasdesign mit 7 Programmen, Hydrolyse-Reinigungsfunktion und der neuen Dampfzugabe für großes Backvergnügen

Technische Daten

| | |
|--|---|
| Bauform: | Integrierbar |
| Integriertes Reinigungssystem: | Hydrolytisch |
| Min. Nischenmaße für Installation (H x B x T): | 585-595 x 560-568 x 550 mm |
| Abmessungen des Gerätes: | 595 x 594 x 548 mm |
| Abmessungen des verpackten Gerätes: | 675 x 660 x 690 mm |
| Material der Blende: | Glas |
| Material der Tür: | Glas |
| Nettogewicht: | 33.0 kg |
| Nettovolumen - Backrohr 1: | 71 l |
| Beheizungsarten: | Großflächengrill, Heißluft sanft, Heißluft, Ober-/Unterhitze, Pizzastufe, Unterhitze, Umluftgrill |
| Backofenregelung: | mechanisch |
| Anzahl eingebauter Leuchten: | 1 |
| Länge Anschlusskabel: | 120.0 cm |
| EAN-Nummer: | 4242004259350 |
| Anzahl der Innenräume (2010/30/EC): | 1 |
| Energieeffizienzklasse (2010/30/EC): | A |
| Energieverbrauch pro Ober-/Unterhitze Zyklus (2010/30/EC): | 0.97 kWh/Zyklus |
| Energieverbrauch pro Heißluft-Zyklus (2010/30/EC): | 0.81 kWh/Zyklus |
| Energieeffizienzindex (2010/30/EC): | 95.3 % |
| Anschlusswert: | 3400 W |
| Absicherung: | 16 A |
| Spannung: | 220-240 V |
| Frequenz: | 50; 60 Hz |
| Steckerart: | Schuko-/Gardy.m.Erdung |
| Mitgeliefertes Zubehör: | 1 x Backblech emailliert, 1 x Kombirost, 1 x Universalpfanne |



4 242004 259350

Einbau-Backofen mit Dampfunterstützung, 60 x 60 cm, Schwarz CF4A60062

- Gerätemaße (HxBxT): 595 x 594 x 548mm
- Nischenmaße (HxBxT): 595 mm x 560 mm x 550 mm
- „Maße und Einbauhinweise zu diesem Gerät gemäß technischer Zeichnung beachten“

Der Constructa Backofen im edlen, schwarzen Glasdesign mit 7 Programmen, Hydrolyse-Reinigungsfunktion und der neuen Dampfzugabe für großes Backvergnügen

Backofentyp und Heizart

- Backofen mit 8 Beheizungsarten:
- 3D-Heißluft, Ober-/Unterhitze, Umluftgrill, Großflächengrill, Pizzastufe, separat schaltbare Unterhitze, Heißluft sanft, Dampfzugabe
- Temperaturregelung von 50 °C - 275 °C
- Garraumvolumen: 71 l

Zubehörträger / Auszugssystem:

- Einschubebenen: 5
- Backofeninnenraum mit Einhängegittern. Teleskopauszug nachrüstbar

Design

- Bedienblende im schwarzen Glasdesign
- Drehwähler, round, Voll versenkbarer Bedienknebel
- Garraum: Email anthrazit

Reinigung

- Vollglas-medium

Komfort

- LED-Display mit Uhr
- Elektronik-Uhr
- Optische Aufheizkontrolle
- Autostart
- Klapptür, Backofentür mit Soft Close, Soft Open
- Geschwungener Metallgriff
- Schnellaufheizung
- Halogen-Innenbeleuchtung
- Wasserschale mit einem Fassungsvermögen von 250 ml
- Kühlgebläse

Zubehör

- 1 x Universalpfanne, 1 x Backblech emailliert, 1 x Kombirost

Umwelt und Sicherheit

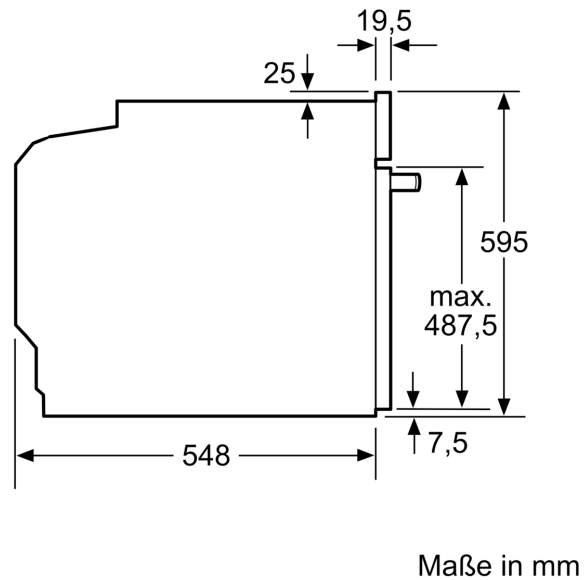
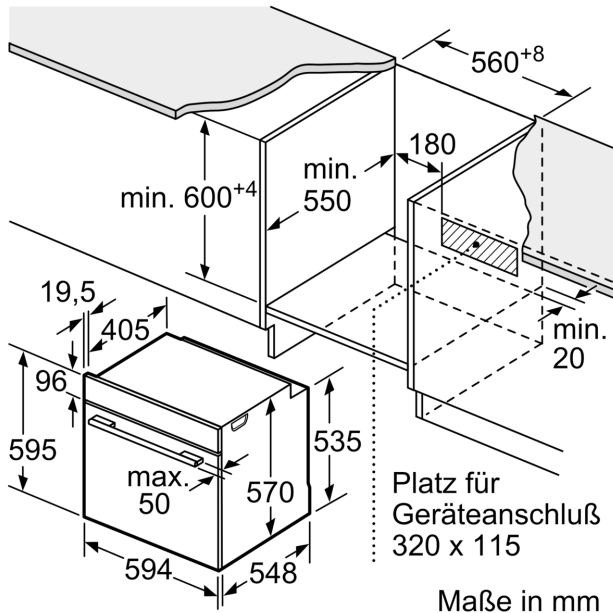
- Sehr geringe Fenstertemperatur
- Individuell einstellbare Kindersicherung

Technische Info

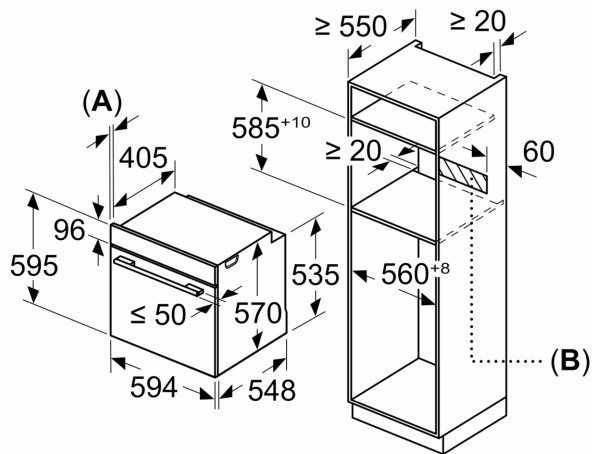
- Länge des Anschlusskabels: 120 cm
- Nennspannung: 220 - 240 V
- Gesamtanschlusswert Elektro: 3.4 kW
- Energieeffizienzklasse (gem. EU Nr. 65/2014): A (auf einer Energieeffizienzklassen-Skala von A+++ bis D)
- Energieverbrauch pro Zyklus im konventionellen Modus: 0.97 kWh
- Energieverbrauch pro Zyklus im Umluft-Modus: 0.81 kWh
- Zahl der Garräume: 1 Wärmequelle: elektrisch Innenraumvolumen: 71 l

Maße

**Einbau-Backofen mit
Dampfunterstützung, 60 x 60 cm,
Schwarz
CF4A60062**



Maße in mm



A: 19,5 mm
B: Platz für Geräteanschluß 320 x 115 mm

Einbau mit einem Kochfeld.

