

Einbau-Backofen, Edelstahl

CF030250



## CF030250

### Leistung / Verbrauch

- Energieeffizienzklasse A
- Spannung: 220 - 240 V
- Gesamtanschlusswert: max. 2.8 kW

### Ausstattung / Komfort

- Combitherm Backofensystem mit 4 Betriebsarten: Ober-/Unterhitze 50 °C - 270 °C, Umluft 270 °C, Umluftgrill, Vario-Großflächengrill
- Bedienblende Edelstahl
- Kontrolllampe für den Backofen
- Abnehmbare Backofentür für leichte Reinigung
- Vollglas-Innentür
- Backofenbeschichtung aus glattem, säurebeständigem Email braun
- Großer Backofeninnenraum mit Einhängegittern
- Backofenregelung mechanisch
- Kühlgebläse

### Zubehör

- 1 x Kombirost, 1 x Universalpfanne
- Bedienungsanleitung

### Technische Daten und Maße

- Gerätemaße: (H/B/T) 595 x 595 x 548 mm
- Einbaumaße (H/B/T): 600 x 560 x 550 mm

### Sonderzubehör

**CZ10100 Backblech Aluminium**

**CZ10200 Backblech emailliert, braun**

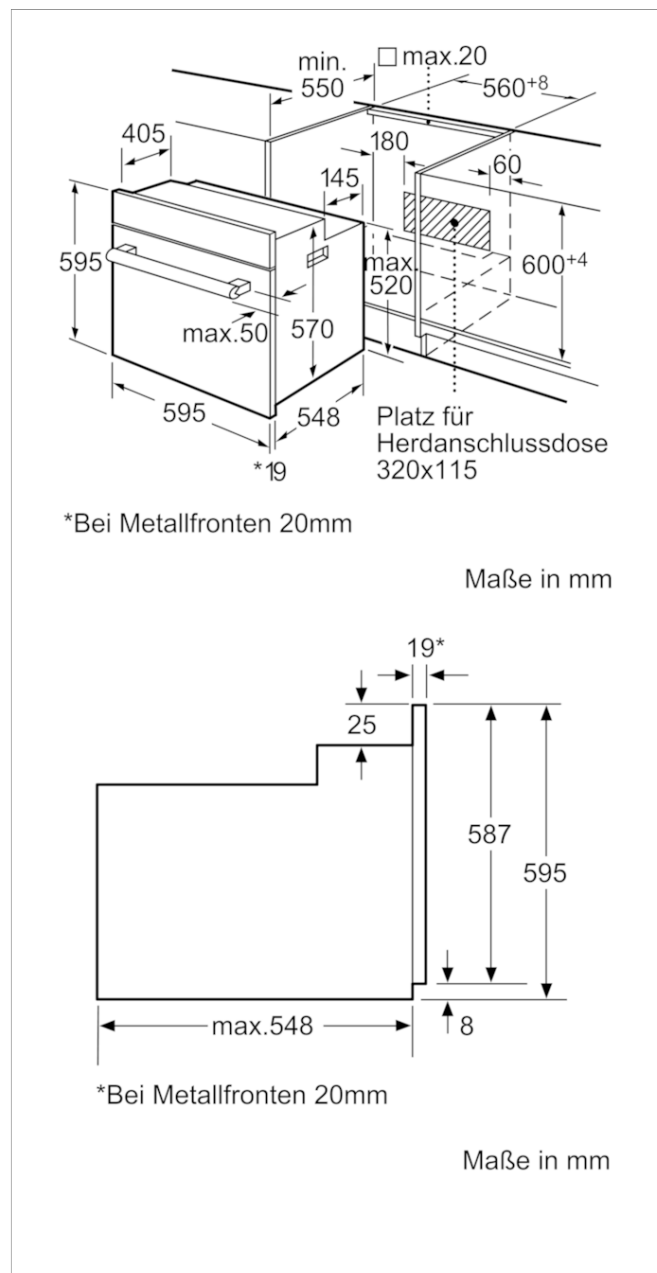
**CZ10300 Universalpfanne, emailliert, braun**

**CZ1352X0 Pizzaform, emailliert, grau**

### Integriertes Zubehör

4242004212966

## Einbau-Backofen, Edelstahl CF030250



### Ausstattungsmerkmale

Frontfarbe: Edelstahl

Bauform: Eingebaut

Integriertes Reinigungssystem: Nein

Nischenmaße (H x B x T) (mm): 600-604 x 560-568 x 550

Abmessungen des Gerätes (mm): 595 x 595 x 548

Abmessungen des verpackten Gerätes (mm): 680 x 680 x 650

Material der Blende: Metall

Material der Tür: Glas

Nettogewicht (kg): 30,183

Nettovolumen - Backrohr 1 (l): 66

Beheizungsarten: Ober-/Unterhitze, Umluft, Umluftgrill, Vario-Großflächengrill

Material 1. Backrohr: Emailliert

Backofenregelung: mechanisch

Anzahl eingebauter Leuchten: 1

Approbationszertifikate: CE, KEMA

Länge Anschlusskabel (cm): 100

EAN-Nummer: 4242004212966

### Verbrauchs und Anschlusswerte

Anzahl der Innenräume (2010/30/EC): 1

Energieeffizienzklasse (2010/30/EC): A

Energieverbrauch pro Ober-/Unterhitze Zyklus (2010/30/EC): 0,96

Energieverbrauch Gasofen pro Ober-/Unterhitze Zyklus(2010/30/EC):

Energieverbrauch pro Heißluft-Zyklus (2010/30/EC): 0,88

Energieverbrauch Gasofen pro Heißluft-Zyklus (2010/30/EC):

Energieeffizienzindex (2010/30/EC): 106,0

Anschlusswert (W): 2800

Absicherung (A): 13

Spannung (V): 220-240

Frequenz (Hz): 50-60

Steckerart: Schuko-/Gardy.m.Erdung

erstellt am 2019-12-01