

Einbau-Gefrierschrank, 87.4 x 54.1 cm  
CE61243



A+

## CE61243

- Energie-Effizienz-Klasse: A+
- Energieverbrauch: 192 kWh/Jahr
- Nutzinhalt gesamt: 94 l
- \*\*\*\*-Gefrierraum: 94 l Nutzinhalt
- Gefriervermögen: 10 kg in 24 Std.
- Lagerzeit bei Störung: 19 Std.
- Klimaklasse SN-ST
- Geräuschwert: 38 dB(A) re 1 pW
- Einbau vollintegrierbar, Schlepptür (PK)

### Design

- Integrierbar, Schlepptür
- Kombinierbar zur Kühl-Gefrier-Kombination mit einem integrierbaren Kühlautomaten

### Komfort und Sicherheit

- Drehwähler für Temperaturregelung
- 1 Kompressor /1 Kältekreislauf
- superGefrieren mit Eingefrierautomatik
- Optisches Warnsystem

### Gefrierteil

- 4 transparente Gefriergut-Schubladen
- Gefriergut-Kalender

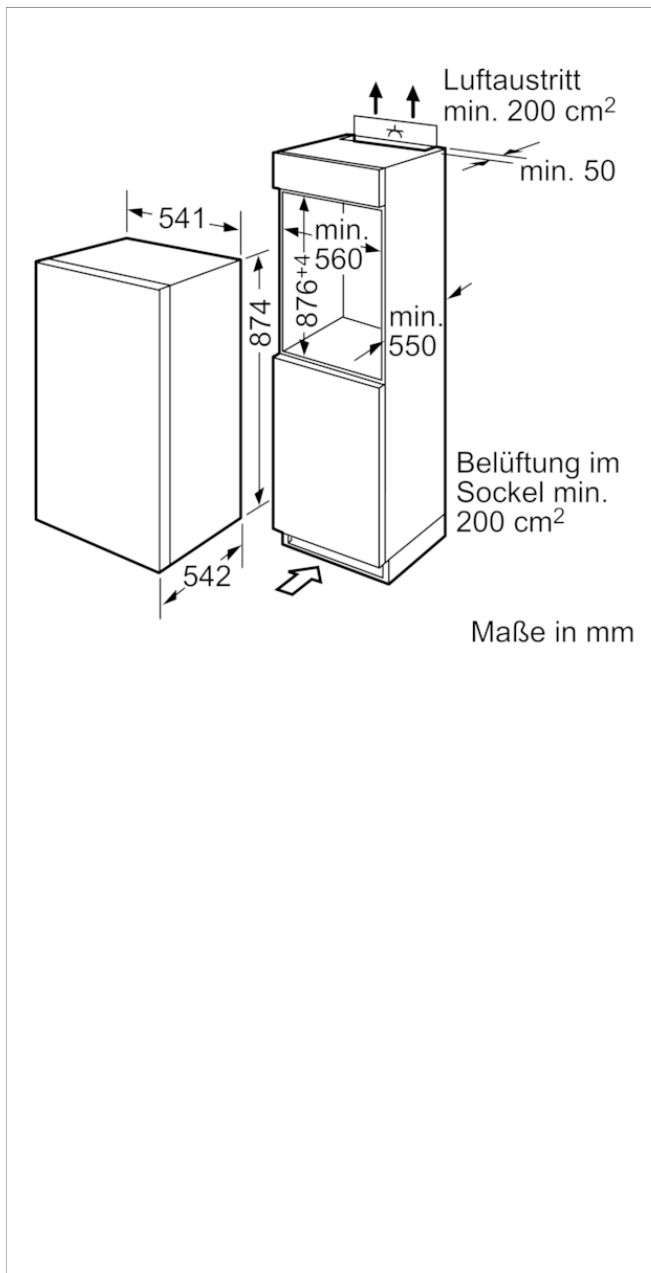
### Technische Informationen

- Türanschlag rechts, wechselbar
- Geräte Maße (H x B x T): 87.4 cm x 54.1 cm x 54.2 cm
- Nischen Maße (H x B x T): 88.0 cm x 56.0 cm x 55.0 cm
- Anschlusswert: 90 W
- Nennspannung: 220 - 240 V

### Integriertes Zubehör

4242004144434

## Einbau-Gefrierschrank, 87.4 x 54.1 cm CE61243



### Ausstattungsmerkmale

**Thermometer-Gefrierteil:** Ohne  
**Beleuchtung:** Nein  
**Produktkategorie:** Gefrierschrank  
**Bauform:** Eingebaut  
**Dekorrahmen/ - platte:** Nicht möglich  
**Frostfree System:** Nein  
**Gerätehöhe (mm):** 874  
**Gerätebreite (mm):** 541  
**Gerätetiefe (mm):** 542  
**Abmessungen des verpackten Gerätes (mm):** 950 x 630 x 610  
**Nettogewicht (kg):** 33,385  
**Bruttogewicht (kg):** 35,8  
**Anschlusswert (W):** 90  
**Absicherung (A):** 10  
**Frequenz (Hz):** 50  
**Approbationszertifikate:** CE, VDE  
**Länge Anschlusskabel (cm):** 230  
**Türanschlag:** rechts wechselbar  
**Lagerung bei Stromausfall (h):** 19  
**Abtauvorgang:** manuell  
**Warnsignal bei Fehlfunktion:** Sichtbar  
**Abschließbare Tür:** Nein  
**Anzahl Auszüge (Stck):** 4  
**Anzahl Gefrierfächer mit Klappen (Stck):** 0  
**EAN-Nummer:** 4242004144434  
**Marke:** Constructa  
**Internationale Bestellbezeichnung:** CE61243  
**Produktkategorie:** Gefrierschrank  
**Jährlicher Energieverbrauch (kWh/annum) - neu (2010/30/EC):** 192,00  
**Nettofassungsvermögen Gefrierteil (l) - neu (2010/30/EC):** 94  
**Gefrierleistung (kg/24h) - neu (2010/30/EC):** 10  
**Klimaklasse:** SN-ST  
**Schalleistung (dB(A) re 1 pW):** 38  
**Art der Installation:** Vollintegrierbar

### Verbrauchs und Anschlusswerte

erstellt am 2021-07-09