

Einbau-Gefrierschrank, 87.4 x 55.8 cm, Flachscharnier CE521EFE0



Energieeffizienzklasse:	E
Durchschnittlicher Energieverbrauch in Kilowattstunden pro Jahr (kWh/a):	176 kWh/Jahr
Summe der Volumen der Tiefkühlfächer:	96 l
Luftschallemissionen:	36 dB(A) re 1 pW
Luftschallemissionsklasse:	C
Thermometer-Gefrierteil:	Ohne
Beleuchtung:	Nein
Produktkategorie:	Gefrierschrank
Bauform:	Integrierbar
Dekorrahmen/ -platte:	Nicht enthalten
Frostfree System:	Nein
Gerätehöhe:	874 mm
Gerätebreite:	558 mm
Gerätetiefe:	545 mm
Abmessungen des verpackten Gerätes:	950 x 620 x 640 mm
Nettogewicht:	39.9 kg
Bruttogewicht:	42.7 kg
Anschlusswert:	90 W
Absicherung:	10 A
Frequenz:	50 Hz
Länge Anschlusskabel:	230.0 cm
Türanschlag:	Rechts wechselbar
Abtauvorgang:	manuell
Warnsignal bei Fehlfunktion:	akustisch und visuell
Türverriegelung:	Nein
Anzahl Auszüge (Stck):	3
Anzahl Gefrierfächer mit Klappen (Stck):	0
EAN-Nummer:	4242004239390
Marke:	Constructa
Internationale Bestellbezeichnung:	CE521EFE0
Produktkategorie:	Gefrierschrank
Mitgeliefertes Zubehör:	1 x Eiswürfelschale



Einbau-Gefrierschrank, 87.4 x 55.8 cm, Flachscharnier CE521EFE0

Leistung und Verbrauch

Design

- Einbau vollintegrierbar
- Flachscharnier
- Integrierbar, Flachscharnier
- Kombinierbar zur Kühl-Gefrier-Kombination
- mit einem integrierbaren Kühlautomaten

Komfort und Sicherheit

- Elektronische Temperaturregelung über LED ablesbar
- 1 Kompressor /1 Kältekreislauf
- Akustisches Warnsystem, Optisches Warnsystem

Gefrierteil

- 3 transparente Gefriergut-Schubladen
- 1 BigBox - extra viel Platz für extra großes Gefriergut!

Technische Informationen

- Türanschlag rechts, wechselbar
- Anschlusswert: 90 W
- Nennspannung: 220 - 240 V

Maße

- Gerätemaße (H x B x T): 87.4 cm x 55.8 cm x 54.5 cm
- Nischenmaße (H x B x T): 88.0 cm x 56.0 cm x 55.0 cm

Zubehör

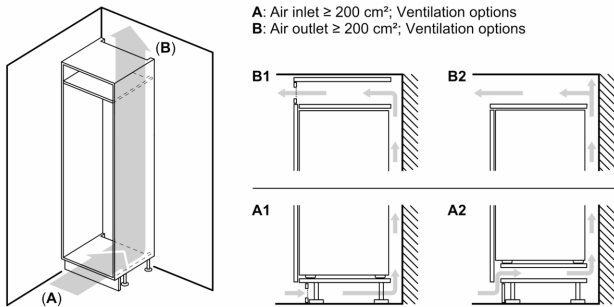
- Eiswürfelschale

Allgemeine Information

Umwelt und Sicherheit

Montage

Einbau-Gefrierschrank, 87.4 x 55.8 cm, Flachscharnier CE521EFE0

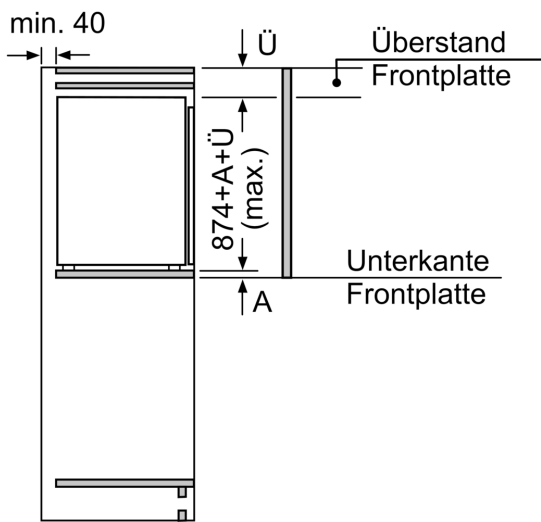


Maximal zulässiges Gewicht der Möbelfronten

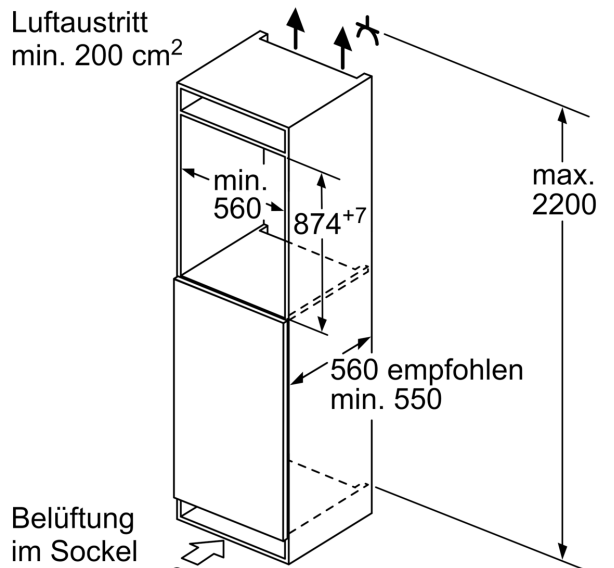
Montierte Möbelfronten, die das zulässige Gewicht überschreiten, können zu Beschädigungen und zu Funktionsbeeinträchtigungen der Scharniere führen

Δ Gewicht
 A: Gerätürhöhe inklusive Scharniere in mm
 B: Ungedämpftes Scharnier, Möbelfront in kg
 C: Gedämpftes Scharnier, Möbelfront in kg
 D: Zusätzliche mögliche Last in kg mit Schwerlastsatz

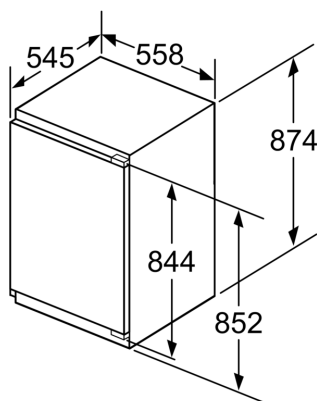
A	B	C	D
1500-1750	22	22	
720-1400	19	19	B+5 / C+5
A1	15	19	
A2	15	19	



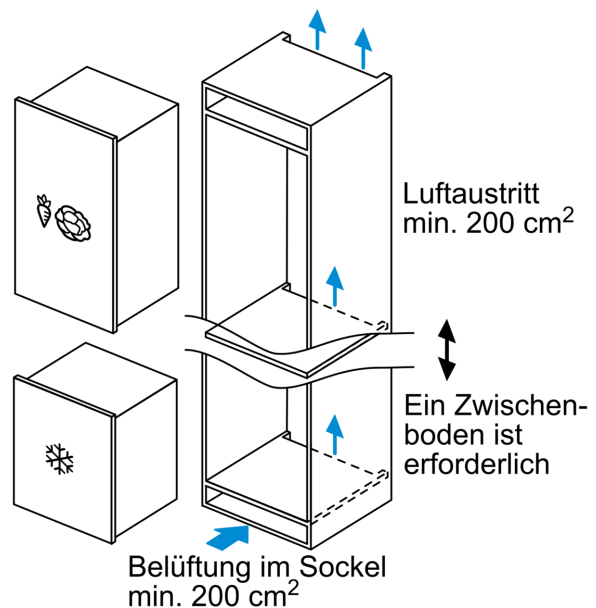
Maße in mm



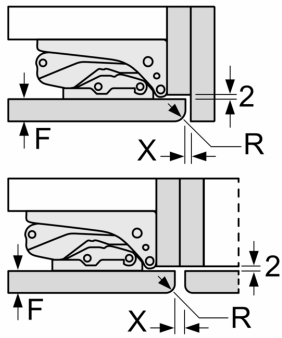
Maße in mm



Maße in mm



Maße in mm
Empfehlung Spaltmaße für Flachscharnier



F	R	X
16-19	0-3	2,5
20	0-1	3
	2-3	2,5
21	0-1	3
	2-3	2,5
22	0	4
	1	3,5
	2-3	3

Die in der Tabelle empfohlenen Spaltmasse sind einzuhalten, um eine kollisionsfreie Öffnung der Gerätetüre zu gewährleisten und Beschädigungen am Küchenmöbel zu vermeiden.