

Einbau-Gefrierschrank, 87.4 x 55.8 cm
CE521EF30



CE521EF30

Leistung / Verbrauch

- Energie-Effizienz-Klasse: A++ auf einer Energieeffizienzklassen-Skala von A+++ bis D
- Energieverbrauch: 157 kWh/Jahr
- Energieverbrauch 0.43 kWh/24 Std.
- Nutzinhalt gesamt: 97 l
- Geräuschwert: 36 dB(A) re 1 pW
- Klimaklasse: SN-T

Ausstattung / Komfort

- Integrierbar, zum Einbau hinter die Tür eines Hochschanks
- Elektronische Temperaturregelung über LED ablesbar
- Akustisches Warnsystem, Optisches Warnsystem

Gefrierteil

- ****-Gefrierraum: 97 l Nutzinhalt
- Gefriervermögen: 8 kg in 24 Std.
- Lagerzeit bei Störung: 22 Std.
- 3 transparente Gefriergut-Schubladen, davon
1 Big Box
- Super Gefrieren mit Eingefrierautomatik

Zubehör

- Gefriergut-Kalender
- 2 x Kälteakku, 1 x Eiskwürfelschale

Technische Daten und Maße

- Flachscharnier-Technik,
- Türanschlag rechts, wechselbar
- Kombinierbar zur Kühl-Gefrier-Kombination mit einem integrierbaren Kühlschranks
- Gerätemaße (H x B x T): 87.4 cm x 55.8 cm x 54.5 cm
- Nischenmaße (H x B x T): 88.0 cm x 56.0 cm x 55.0 cm

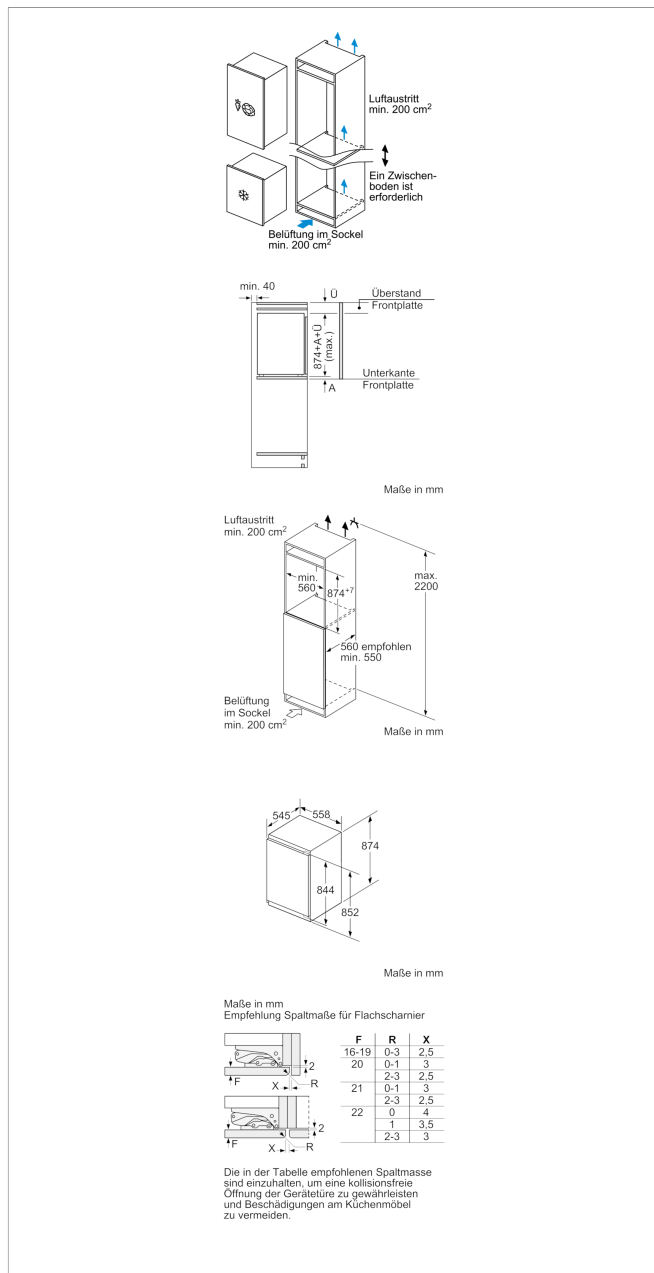
Zusatzdaten

- Spannung: 220 - 240 V
- Anschlusswert: Anschlusswert: 90 W
- Auf Basis der Ergebnisse der Normprüfung über 24 Std. Tatsächlicher Verbrauch abhängig von Nutzung/Standort des Geräts.

Integriertes Zubehör

4242004204442

Einbau-Gefrierschrank, 87.4 x 55.8 cm CE521EF30



Ausstattungsmerkmale

Thermometer-Gefrierteil: Ohne

Beleuchtung: Nein

Produktkategorie: Gefrierschrank

Bauform: Eingebaut

Dekorrahmen/ - platte: Nicht möglich

Frostfree System: Nein

Gerätehöhe (mm): 874

Gerätebreite (mm): 558

Gerätetiefe (mm): 545

Abmessungen des verpackten Gerätes (mm): 950 x 640 x 620

Nettogewicht (kg): 39,968

Bruttogewicht (kg): 42,7

Anschlusswert (W): 90

Absicherung (A): 10

Frequenz (Hz): 50

Approbationszertifikate: CE, VDE

Länge Anschlusskabel (cm): 230

Türanschlag: rechts wechselbar

Lagerung bei Stromausfall (h): 22

Abtauvorgang: manuell

Warnsignal bei Fehlfunktion: akustisch und visuell

Abschließbare Tür: Nein

Anzahl Auszüge (Stck): 3

Anzahl Gefrierfächer mit Klappen (Stck): 0

EAN-Nummer: 4242004204442

Marke: Constructa

Internationale Bestellbezeichnung: CE521EF30

Produktkategorie: Gefrierschrank

Jährlicher Energieverbrauch (kWh/annum) - neu (2010/30/EC): 157,00

Nettofassungsvermögen Gefrierteil (l) - neu (2010/30/EC): 97

Gefrierleistung (kg/24h) - neu (2010/30/EC): 8

Klimaklasse: SN-T

Schalleistung (dB(A) re 1 pW): 36

Art der Installation: Vollintegrierbar

Verbrauchs und Anschlusswerte

erstellt am 2021-08-19