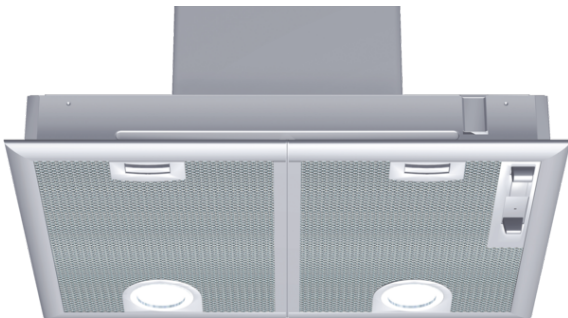


Lüfterbaustein, 53 cm, silbermetallic  
CD77130



## CD77130

### Leistung / Verbrauch

- Energieeffizienzklasse: D (auf einer Energieeffizienzklassen-Skala von A++ bis E)
- Durchschnittlicher Energieverbrauch: 127.2 kWh/Jahr\*
- Lüfter-Effizienzklasse: D\*
- Beleuchtungs-Effizienzklasse: F\*
- Fettfilter-Effizienzklasse: B\*
- Geräusch min./max. Normalstufe: 47/62 dB
- Gesamtanschlusswert: 250 W
- Spannung: 220 - 230 V
- Lüfterleistung nach EN 61591:
  - bei Abluftbetrieb
    - max. Normalstufe 450 m³/h, Intensivstufe 570 m³/h
  - bei Umluftbetrieb
    - max. Normalstufe 320 m³/h, Intensivstufe 420 m³/h
- Geräuschwerte nach EN 60704-3 und EN 60704-2-13
  - bei Abluftbetrieb
    - max. Normalstufe: 62 dB(A) re 1 pW (48 dB(A) re 20 µPa Schalldruck)
    - Intensivstufe: 66 dB(A) re 1 pW (52 dB(A) re 20 µPa Schalldruck)
  - bei Umluftbetrieb
    - max. Normalstufe: 63 dB(A) re 1 pW (49 dB(A) re 20 µPa Schalldruck)
    - Intensivstufe: 69 dB(A) re 1 pW (55 dB(A) re 20 µPa Schalldruck)

### Ausstattung / Komfort

- Zum Einbau in Kochinselhauben, Essen, Hutten, etc.
- Optimierte Bauform für spezielle Möbelverkleidungen
- Für Abluft- oder Umluftbetrieb
- Für Umluftbetrieb wird ein Aktivkohlefilter benötigt
- Lüfterleistung 4-stufig (3 Leistungsstufen und 1 Intensivstufe) regelbar durch Schiebeschalter
- Kraftvolles und leises Gebläse
- Gleichmäßige, helle Beleuchtung mit 2x20 W Halogen
- Beleuchtungsstärke: 335 lux
- Farbtemperatur: 2800 K
- Langlebiger Metall-Fettfilter, spülmaschineneeignet

### Zubehör

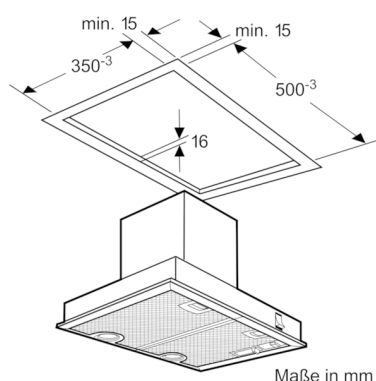
- Sonderzubehör:  
CZ5155X0

### Technische Daten und Maße

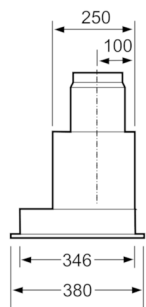
- Gerätemaße (HxBxT): 470 x 530 x 380 mm
- Gerätemaße Umluft (HxBxT): 470 - 470 x 530 x 380 mm

### Sonderzubehör

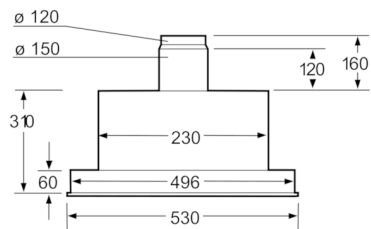
## Lüfterbaustein, 53 cm, silbermetallic CD77130



Maße in mm



Maße in mm



Maße in mm

### Ausstattungsmerkmale

**Bauart:** Unterbauesse

**Approbationszertifikate:** CE, VDE

**Länge Anschlusskabel (cm):** 130

**Nischenmaße (H x B x T) (mm):** 470mm x 500mm x 350mm

**Mindestabstand zur Kochstelle Elektro:** 650

**Mindestabstand zur Kochstelle Gas:** 650

**Nettogewicht (kg):** 7,968

**Steuerung:** mechanisch

**Max. Gebläseleistung-Abluftbetrieb (m<sup>3</sup>/h):** 450

**Gebläseleistung bei Intensivstufe-Umluftbetrieb:** 420

**Max. Gebläseleistung-Umluftbetrieb (m<sup>3</sup>/h):** 320

**Gebläseleistung bei Intensivstufe-Abluftbetrieb (m<sup>3</sup>/h):** 570

**Anzahl der Lampen (Stck):** 2

**Schalleistung (dB(A) re 1 pW):** 62

**Durchmesser des Abluftstutzens (mm):** 150 / 120

**Material des Fettfilters:** Aluminium

**EAN-Nummer:** 4242004074502

### Verbrauchs und Anschlusswerte

**Anschlusswert (W):** 250

**Absicherung (A):** 10

**Spannung (V):** 220-230

**Frequenz (Hz):** 50

**Steckerart:** Schuko-/Gardym.Erdung

**Art der Installation:** Integrierbar

erstellt am 2019-10-29