

Lüfterbaustein, 53 cm, silbermetallic
CD75131



CD75131

- 50 cm breit, 35 cm tief
- Zum Einbau in Kochinselhauben, Essen, Hutten, etc.
- Langlebiger Metall-Fettfilter, spülmaschinengeeignet
- Kraftvolles und besonders leises 2-motoriges Gebläse
-
- Gleichmäßige, helle Beleuchtung mit 2x20 W Halogen
- Für Abluft- oder Umluftbetrieb
- Lüfterleistung nach EN 61591:
 - bei Abluftbetrieb
 - max. Normalstufe 420 m³/h, Intensivstufe 650 m³/h
 - bei Umluftbetrieb
 - max. Normalstufe 320 m³/h, Intensivstufe 430 m³/h
- Geräuschwerte nach EN 60704-3 und EN 60704-2-13
 - bei Abluftbetrieb
 - max. Normalstufe: 59 dB(A) re 1 pW (45 dB(A) re 20 µPa Schalldruck)
 - Intensivstufe: 69 dB(A) re 1 pW (55 dB(A) re 20 µPa Schalldruck)
 - bei Umluftbetrieb
 - max. Normalstufe: 64 dB(A) re 1 pW (50 dB(A) re 20 µPa Schalldruck)
 - Intensivstufe: 72 dB(A) re 1 pW (58 dB(A) re 20 µPa Schalldruck)

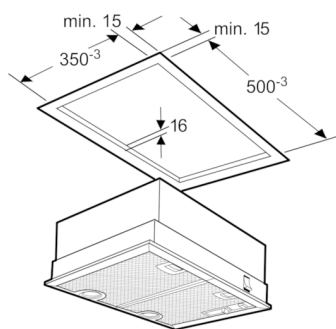
Sonderzubehör

CZ5155X0 Aktivkohlefilter

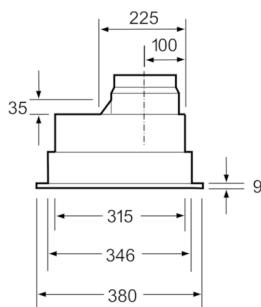
Integriertes Zubehör

4242004176534

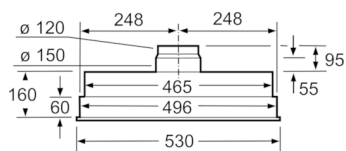
Lüfterbaustein, 53 cm, silbermetallic CD75131



Maße in mm



Maße in mm



Maße in mm

Ausstattungsmerkmale

Bauart: Unterbauesse

Approbationszertifikate: CE, VDE

Länge Anschlusskabel (cm): 130

Nischenmaße (H x B x T) (mm): 235mm x 500mm x 350mm

Mindestabstand zur Kochstelle Elektro: 650

Mindestabstand zur Kochstelle Gas: 650

Nettogewicht (kg): 7,589

Steuerung: mechanisch

Max. Gebläseleistung-Abluftbetrieb (m³/h): 420

Gebläseleistung bei Intensivstufe-Umluftbetrieb: 430

Max. Gebläseleistung-Umluftbetrieb (m³/h): 320

Gebläseleistung bei Intensivstufe-Abluftbetrieb (m³/h): 650

Anzahl der Lampen (Stck): 2

Schalleistung (dB(A) re 1 pW): 59

Durchmesser des Abluftstutzens (mm): 120 / 150

Material des Fettfilters: Aluminium

EAN-Nummer: 4242004176534

Verbrauchs und Anschlusswerte

Anschlusswert (W): 240

Absicherung (A): 10

Spannung (V): 220-240

Frequenz (Hz): 50

Steckerart: Schuko-/Gardym.Erdung

Art der Installation: Integrierbar

erstellt am 2019-11-12