

**Wandesse, 60 cm, Klarglas schwarz
bedruckt
CD686860**



B

**Die Constructa Wandesse in schwarzem
Glasdesign mit Touch Control Bedienung,
LED Beleuchtung, ultra leise mit 3-stufiger
Lüfterleistung und Intensivstufe.**

Technische Daten

Bauart:	Wandmontage
Länge Anschlusskabel:	130.0 cm
Gerätehöhe:	323 mm
Mindestabstand zur Kochstelle Elektro:	450 mm
Mindestabstand zur Kochstelle Gas:	650 mm
Nettogewicht:	20.5 kg
Steuerung:	elektronisch
Max. Gebläseleistung-Abluftbetrieb:	416 m³/h
Gebläseleistung bei Intensivstufe-Umluftbetrieb:	469 m³/h
Max. Gebläseleistung-Umluftbetrieb:	367 m³/h
Gebläseleistung bei Intensivstufe-Abluftbetrieb:	700 m³/h
Max. Luftmenge:	416 m³/h
Anzahl der Lampen (Stck):	2
Schalleistung:	58 dB(A) re 1 pW
Durchmesser des Abluftstutzens:	150 / 120 mm
Material des Fettfilters:	Aluminium waschbar
EAN-Nummer:	4242004223245
Anschlusswert:	263 W
Absicherung:	10 A
Spannung:	220-240 V
Frequenz:	50; 60 Hz
Steckerart:	Schuko-/Gardym.Erdung
Art der Installation:	Wandmontage

Sonderzubehör

CZ50XXP0X0	Long Life Geruchsfilter (Ersatzbedarf)
CZ5170X1	CleanAir Aktivkohlefilter (Ersatzbedarf)
CZ51AIB1X6	Clean Air Plus Geruchsfilter (Ersatz)
CZ51AII1X6	Clean Air Plus Umluftset
CZ51AIR0X0	Long Life Umluftset (kaminlos)
CZ51AIS0X0	Long Life Umluftset
CZ51AIV1X6	Clean Air Plus Umluftset (kaminlos)
CZ51AXC1N6	Clean Air Plus Umluftset extern
CZ53XXB1X6	Clean Air Plus Geruchsfilter (Ersatz)



Wandesse, 60 cm, Klarglas schwarz bedruckt CD686860

Die Constructa Wandesse in schwarzem Glasdesign mit Touch Control Bedienung, LED Beleuchtung, ultra leise mit 3-stufiger Lüfterleistung und Intensivstufe.

Bauform

- 60 cm
- Schräge Schwarze Glas-Bedienblende
- Zur Montage an der Wand

Leistung und Verbrauch

- Energieeffizienzklasse: B (auf einer Energieeffizienzklassen-Skala von A+++ bis D)
- Durchschnittlicher Energieverbrauch: 56.6 kWh/Jahr*
- Lüfter-Effizienzklasse: B*
- Beleuchtungs-Effizienzklasse: B*
- Fettfilter-Effizienzklasse: C*

Betriebsart und Leistung

- Lüfterleistung nach EN 61591 bei Abluftbetrieb:
- Max. Normalstufe: 416 m³/h
- Intensivstufe: 700 m³/h
- Geräusch min./max. Normalstufe: 48/58 dB
- Geräuschwerte nach EN 60704-2-13 bei Abluftbetrieb:
- Max. Normalstufe: 58 dB(A) re 1 pW
- Intensivstufe: 67 dB(A) re 1 pW
- Für Umluftbetrieb ist ein Standard Umluftset oder ein Clean Air Plus Umluftset (Sonderzubehör) notwendig
- Bei Einsatz des separat erhältlichen Clean Air Plus Umluftsets (Sonderzubehör) erreicht ihr Gerät im Umluftbetrieb folgende Werte:
- Umluftstufe: Max. Normalbetrieb: 409 m³/h
- Intensivstufe: 615 m³/h
- Geräuschwerte Umluft: Max. Normalstufe: 65 dB(A) re 1 pW
- Intensivstufe: 75 dB(A) re 1 pW

Design

- Glasscheibe mit schwarzem Glasschirm
- Glasscheibe: schwarz bedruckt
- Filterabdeckung aus Glas

Ausstattung und Komfort

- Schnellmontagebefestigung
- Für Abluft- oder Umluftbetrieb
- Bei Umluft kaminloser Betrieb möglich
- Hohe, fein dosierbare Lüfterleistung durch Elektronik-Steuerung über Touch Control mit LED-Anzeige
- 3 Leistungsstufen und
- 1 Intensivstufe
- Kraftvolles und leises Gebläse
- 2 Abzugsbereiche: Vorder- und Unterseite
- Intensiv-Stufen mit automatischer Rückstellung
- Randabsaugung
- Doppelflutiges Hochleistungsgebläse
- Energieeffizienter Kondensatormotor

- Gleichmäßige, helle Beleuchtung mit 2 x 1,5 W LED-Modul
- Beleuchtungsstärke: 100 lux
- Farbtemperatur: 3500 K
- Innenrahmen, reinigungsfreundlich
- Langlebiger Metall-Fettfilter, spülmaschineneeignet

Zubehör

- Sonderzubehör:
- <200065val>
- Abluftstutzen Ø 150 mm (Ø 120 mm beiliegend)

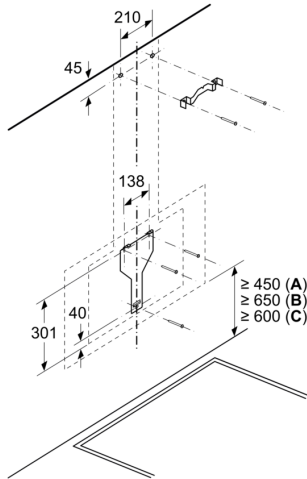
Technische Daten und Maße

- Gesamtanschlusswert: 263 W
- Spannung: 220 - 240 V
- Gerätemaße Abluft (HxBxT): 928-1198 x 590 x 499 mm
- Gerätemaße Umluft mit Kamin (HxBxT): 988-1258 x 590 x 499 mm
- Gerätemaße Umluft ohne Kamin (HxBxT): 370 x 590 x 499 mm
- Gerätemaße Umluft mit Clean Air Plus Umluftset (HxBxT):
- 1118 x 590 x 499 mm - Montage auf Außenkanal
- 1188-1458 x 590 x 499 mm - Montage auf Innenkanal

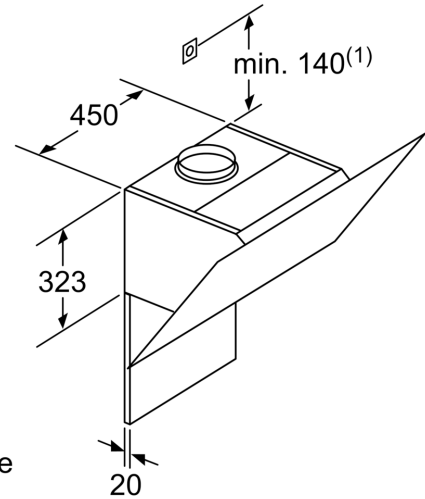
* Gemäß EU-Regulierung Nr. 65/2014

Wandesse, 60 cm, Klarglas schwarz bedruckt CD686860

Maße in mm



- A: Elektro
- B: Gas – ab Oberkante Topfräger
- C: Elektro – für Australien und Neuseeland

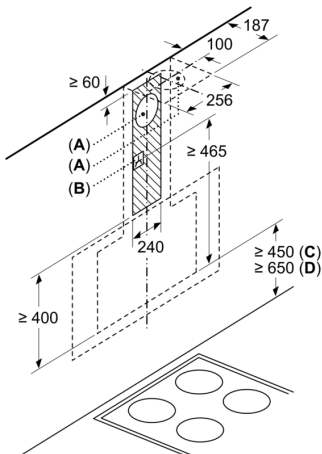


(1) Position für Steckdose

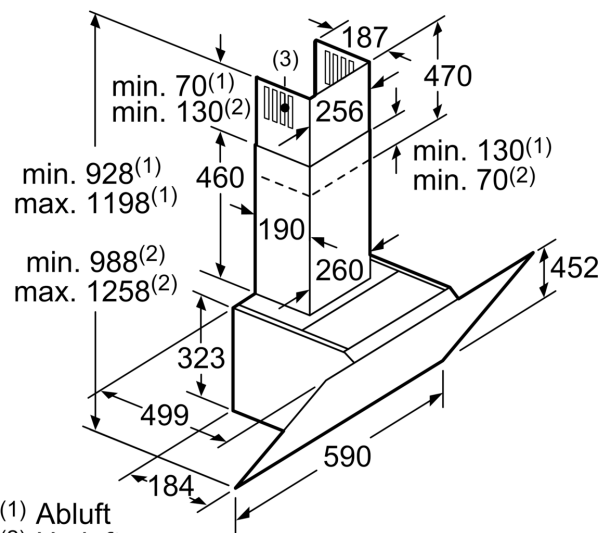
Maximale Stärke der Rückwand beachten.

Maße in mm

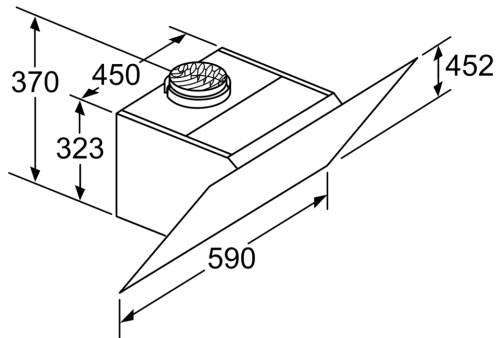
Maße in mm



- A: Abluft
- B: Steckdose
- Ab Oberkante Topfräger
- C: Elektro
- D: Gas

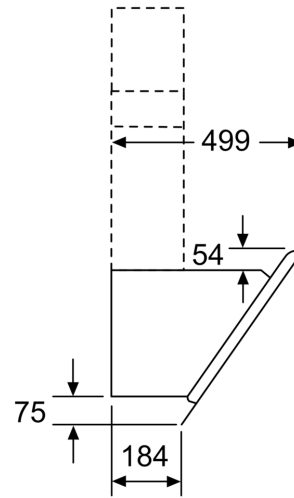


- (1) Abluft
 - (2) Umluft
 - (3) Luftaustritt - Schlitze bei Abluft nach unten montieren
- Maße in mm



Gerät im Umluftbetrieb
ohne Kanal
Umluftset erforderlich

Maße in mm



Maße in mm