

Wandesse, 60 cm, Klarglas
CD656860



CD656860

Leistung / Verbrauch

- Energieeffizienzklasse: B (auf einer Energieeffizienzklassen-Skala von A+++ bis D)
- Durchschnittlicher Energieverbrauch: 63 kWh/Jahr*
- Lüfter-Effizienzklasse: B*
- Beleuchtungs-Effizienzklasse: A*
- Fettfilter-Effizienzklasse: B*
- Geräusch min./max. Normalstufe: 52/64 dB
- Spannung: 220 - 240 V
- Gesamtanschlusswert: 255 W
- Max. Förderleistung: 707 m³/h

Ausstattung / Komfort

- Zur Montage an der Wand
- Für Abluft- oder Umluftbetrieb
- Für Umluftbetrieb ist ein Standard Umluftset oder ein Clean Air Plus Umluftset (Sonderzubehör) notwendig
- 3 Leistungsstufen und
 - 1 Intensivstufe
- Touch Control
- Kraftvolles und leises Gebläse
- Intensiv-Stufen mit automatischer Rückstellung
- Doppelflutiges Hochleistungsgebläse
- Energieeffizienter Kondensatormotor
- Hohe, fein dosierbare Lüfterleistung durch Elektronik-Steuerung über Touch Control mit LED-Anzeige
- Gleichmäßige, helle Beleuchtung mit 2 x 1,5W LED-Modul
- Beleuchtungsstärke: 281 lux
- Farbtemperatur: 3500 K
- Langlebiger Metall-Fettfilter, spülmaschineneeignet

Zubehör

- Sonderzubehör:
 - <200065val>
- Abluftstutzen Ø 150 mm (Ø 120 mm beiliegend)

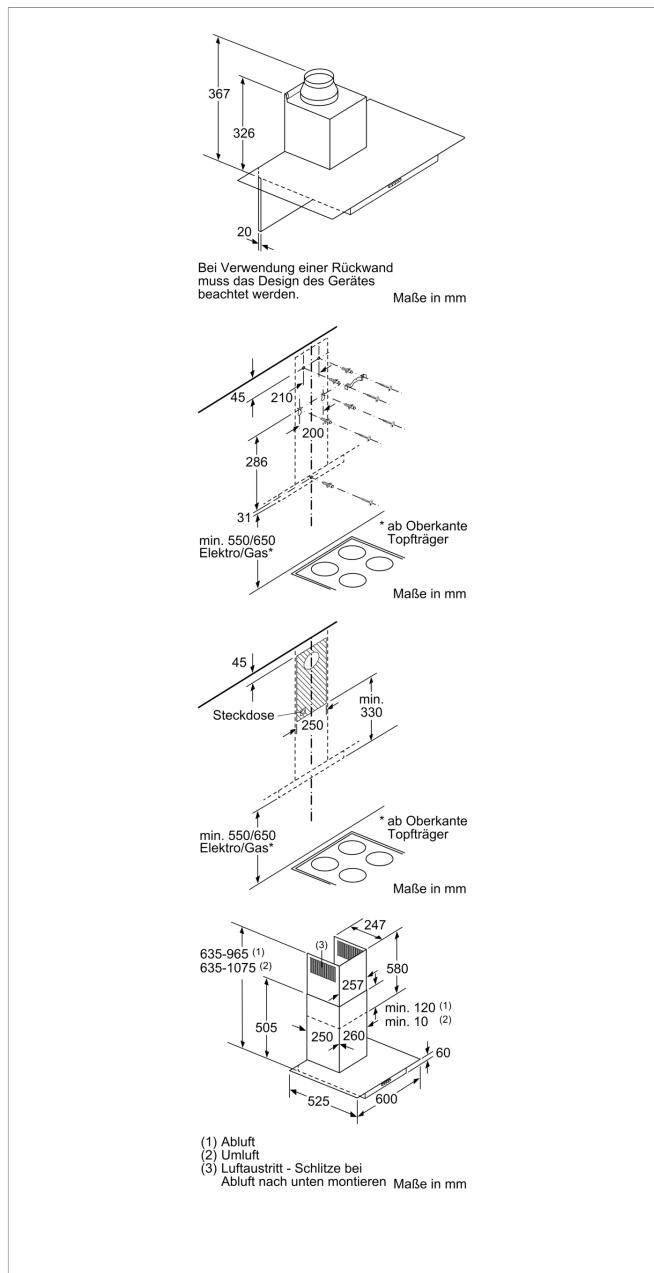
Technische Daten und Maße

- Gerätemaße Abluft (HxBxT): 635-965 x 600 x 525 mm
- Gerätemaße Umluft (HxBxT): 635-1075 x 600 x 525 mm
- Gerätemaße Umluft mit Clean Air Plus Umluftset(HxBxT):
 - 703 x 600 x 525 mm - Montage auf Außenkanal
 - 833-1163 x 600 x 525 mm - Montage auf Innenkanal
- Länge Anschlusskabel: 1.3 m mit Stecker

Zusatzdaten

- Abluftleistung nach EN 61591:
 - max. Normalbetrieb 472 m³/h
 - Intensivstufe 707 m³/h
- Bei Einsatz des separat erhältlichen Clean Air Plus Umluftsets (Sonderzubehör) erreicht ihr Gerät im Umluftbetrieb folgende Werte:
 - Umluftstufe:

Wandesse, 60 cm, Klarglas CD656860



Ausstattungsmerkmale

Bauart: Wandmontage

Approbationszertifikate: CE, VDE

Länge Anschlusskabel: 130 cm

Höhe des Kamins: 576-906/576-998 mm

Höhe des Gerätes ohne Kamin: 59 mm

Mindestabstand zur Kochstelle Elektro: 550 mm

Mindestabstand zur Kochstelle Gas: 650 mm

Nettogewicht: 13,411 kg

Steuerung: elektronisch

Max. Gebläseleistung-Abluftbetrieb: 472 m³/h

Gebläseleistung bei Intensivstufe-Umluftbetrieb: 499 m³/h

Max. Gebläseleistung-Umluftbetrieb: 404 m³/h

Gebläseleistung bei Intensivstufe-Abluftbetrieb: 707 m³/h

Anzahl der Lampen (Stck): 2

Schalleistung: 64 dB(A) re 1 pW

Durchmesser des Abluftstutzens: 120 / 150 mm

Material des Fettfilters: Aluminium

EAN-Nummer: 4242004223979

Anschlusswert: 255 W

Absicherung: 10 A

Spannung: 220-240 V

Frequenz: 50; 60 Hz

Steckerart: Schuko-/Gardy.m.Erdung

Art der Installation: Wandmontage

Verbrauchs und Anschlusswerte

erstellt am 2021-12-24