

Wandesse, 90 cm, Edelstahl CD649850



Die Constructa Wandesse mit 5-stufiger Lüfterleistung und sehr leisen aber leistungsstarken und effizienten Motor für den Einsatz im Ab- oder Umluftbetrieb.

Technische Daten

| | |
|--|------------------------|
| Bauart: | Wandmontage |
| Länge Anschlusskabel: | 130.0 cm |
| Höhe des Kamins: | 582-908/568-1018 mm |
| Gerätehöhe: | 46 mm |
| Mindestabstand zur Kochstelle Elektro: | 550 mm |
| Mindestabstand zur Kochstelle Gas: | 650 mm |
| Nettogewicht: | 18.5 kg |
| Steuerung: | elektronisch |
| Regelung der Leistungsstufen: | 3-stufig + 2 Intensiv |
| Max. Gebläseleistung-Abluftbetrieb: | 427 m³/h |
| Gebläseleistung bei Intensivstufe-Umluftbetrieb: | 442 m³/h |
| Max. Gebläseleistung-Umluftbetrieb: | 343 m³/h |
| Gebläseleistung bei Intensivstufe-Abluftbetrieb: | 702 m³/h |
| Max. Luftmenge: | 427 m³/h |
| Anzahl der Lampen (Stck): | 3 |
| Schalleistung: | 55 dB(A) re 1 pW |
| Durchmesser des Abluftstutzens: | 120 / 150 mm |
| Material des Fettfilters: | Edelstahl waschbar |
| EAN-Nummer: | 4242004234852 |
| Anschlusswert: | 145 W |
| Absicherung: | 10 A |
| Spannung: | 220-240 V |
| Frequenz: | 50; 60 Hz |
| Steckerart: | Schuko-/Gardy.m.Erdung |
| Art der Installation: | Wandmontage |
| Nachlaufzeit mit automatischer Abschaltung: | 10 min |

Sonderzubehör

| | |
|------------|---------------------------------------|
| CZ5102X5 | Standard Umluftset |
| CZ51CBI2X4 | Clean Air Standard Umluftset |
| CZ51CXC2N6 | Clean Air Plus Umluftset extern |
| CZ53XXB1X6 | Clean Air Plus Geruchsfilter (Ersatz) |



Wandesse, 90 cm, Edelstahl CD649850

Die Constructa Wandesse mit 5-stufiger Lüfterleistung und sehr leisen aber leistungsstarken und effizienten Motor für den Einsatz im Ab- oder Umluftbetrieb.

- Energieeffizienzklasse: A (auf einer Energieeffizienzklassen-Skala von A+++ bis D)
- Durchschnittlicher Energieverbrauch: 33.8 kWh/Jahr*
- Lüfter-Effizienzklasse: A*
- Beleuchtungs-Effizienzklasse: B*
- Fettfilter-Effizienzklasse: B*
- Geräusch min./max. Normalstufe: 45/55 dB

Bauform

Design

Betriebsart und Leistung

Betriebsart und Bedienung

Leistung

Umwelt und Sicherheit

Komfort

Maße

Technische Informationen

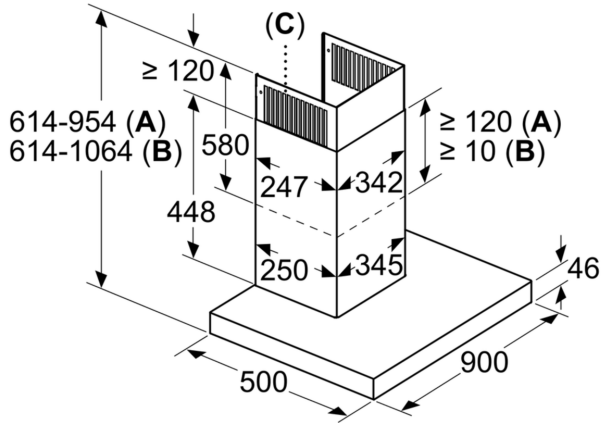
- Wandesse Edelstahl
- 90 cm
- 90 cm Wandesse, Edelstahl
- Für Abluft- oder Umluftbetrieb
- Zur Montage an der Wand
- Schnellmontagebefestigung
- Touch Control
- Hohe, fein dosierbare Lüfterleistung durch Elektronik-Steuerung
- Touch Control mit 2x7-Segment-Anzeige
- Dunstabzüge für 3 Leistungsstufen + 2 Intensivstufen
- Hohe, fein dosierbare Lüfterleistung durch Elektronik-Steuerung über Touch Control mit 2x7-Segment-Anzeige
- Touch Control (3 Leistungsstufen + 2 Intensivstufen) mit 2x7-Segment-Anzeige
- 3 Leistungsstufen + 2 Intensivstufen
- Intensiv-Stufen mit automatischer Rückstellung
- Innenrahmen, reinigungsfreundlich
- Dimm-Funktion
- Soft Light
- Intervall-Schaltung
- Energiesparender Betrieb durch effiziente BLDC-Technologie
- Gleichmäßige, helle Beleuchtung mit 3 x 1,5 W LED-Modul
- Beleuchtungsstärke: 359 lux
- Farbtemperatur: 3500 K
- Sättigungsanzeige für Fett - und Geruchsfilter
- Filterabdeckung aus Edelstahl, gelocht und spülmaschinengeeignet
- Langlebiger Metall-Fettfilter, spülmaschinengeeignet
- Abluftleistung nach EN 61591:
- max. Normalbetrieb 427m³/h

- Intensivstufe 702 m³/h
- Abluftleistung nach EN 61591: max. 702 m³/h
- Max. Lüfterleistung 427 m³/h bei Abluftbetrieb nach EN 61591
- Lüfterleistung nach EN 61591 bei Abluftbetrieb:
- Max. Normalstufe: 427m³/h
- Intensivstufe: 702 m³/h
- Gerätemaße Umluft mit Clean Air Plus Umluftset (HxBxT):
- 689 x 898 x 500mm - Montage auf Außenkanal
- 795-1139 x 898 x 500 mm - Montage auf Innenkanal
- Geräuschwerte nach EN 60704-2-13 max. Normalstufe Abluftbetrieb: Geräusch, höchste Normal-Stufe: 55 dB dB(A) re 1 pW
- Geräuschwerte nach EN 60704-2-13 bei Abluftbetrieb:
- Max. Normalstufe: 55dB(A) re 1 pW
- Intensivstufe: 66 dB(A) re 1 pW
- Abluftstutzen Ø 150 mm (Ø 120 mm beiliegend)
- Max. Förderleistung: 702 m³/h
- Gerätemaße Abluft (HxBxT): 614-954 x 898 x 500 mm
- Gerätemaße Umluft (HxBxT): 614-1064 x 898 x 500 mm
- Gesamtanschlusswert: 145 W
- Länge Anschlusskabel: 1.3 m mit Stecker
- Spannung: 220 - 240 V
- Bei Einsatz des separat erhältlichen Clean Air Umluftsets (Sonderzubehör) erreicht ihr Gerät im Umluftbetrieb folgende Werte:
- Lüfterleistung: Max. Normalstufe: 343m³/h
- Intensivstufe: 442m³/h
- Geräuschwerte: Max. Normalstufe: 66dB(A) re 1 pW
- Intensivstufe: 70 dB(A) re 1 pW

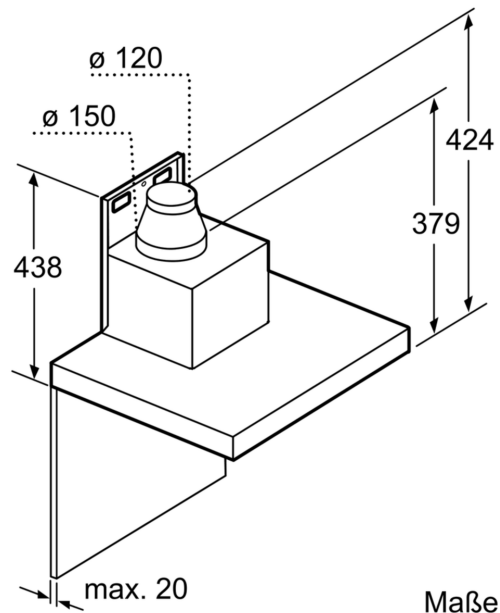
* Gemäß EU-Regulierung Nr. 65/2014

Wandesse, 90 cm, Edelstahl CD649850

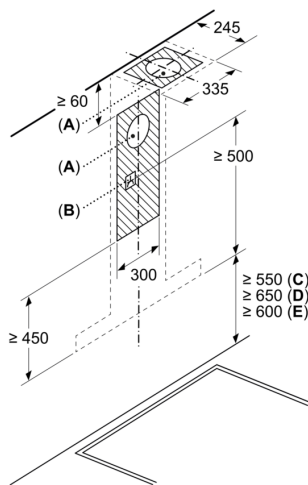
Maße in mm



- A: Abluft
- B: Umluft
- C: Luftaustritt - Schlitze bei Abluft nach unten montieren

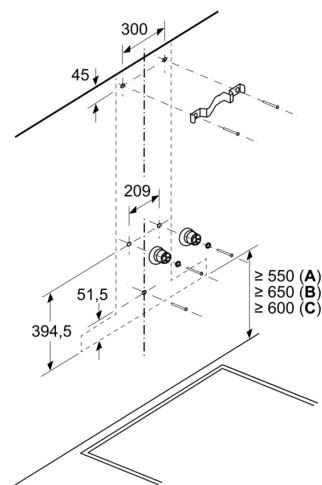


Maße in mm



- A: Abluftaustritt
- B: Steckdose
- C: Elektro
- D: Gas – ab Oberkante Topfräger
- E: Elektro – für Australien und Neuseeland

Maße in mm



- A: Elektro
- B: Gas – ab Oberkante Topfräger
- C: Elektro – für Australien und Neuseeland