

Wandesse, 60 cm, Edelstahl CD646850



A

Die Constructa Wandesse mit 5-stufiger Lüfterleistung und sehr leisen aber leistungsstarken und effizienten Motor für den Einsatz im Ab- oder Umluftbetrieb.

- CZ53XXB1X6 Clean Air Plus Geruchsfilter (Ersatz)
- CZ5101X5 Standard Umluftset
- CZ51CB11X4 Clean Air Standard Umluftset
- CZ51FXC1N6 Clean Air Plus Umluftset extern

Bauart:	Wandmontage
Länge Anschlusskabel:	130.0 cm
Höhe des Kamins:	582-908/568-1018 mm
Gerätehöhe:	46 mm
Mindestabstand zur Kochstelle Elektro:	550 mm
Mindestabstand zur Kochstelle Gas:	650 mm
Nettogewicht:	15.1 kg
Steuerung:	elektronisch
Regelung der Leistungsstufen:	3-stufig + 2 Intensiv
Max. Gebläseleistung-Abluftbetrieb:	414 m ³ /h
Gebläseleistung bei Intensivstufe-Umluftbetrieb:	409 m ³ /h
Max. Gebläseleistung-Umluftbetrieb:	330 m ³ /h
Gebläseleistung bei Intensivstufe-Abluftbetrieb:	657 m ³ /h
Max. Luftmenge:	414 m ³ /h
Anzahl der Lampen (Stck):	2
Schalleistung:	61 dB(A) re 1 pW
Durchmesser des Abluftstutzens:	120 / 150 mm
Material des Fettfilters:	Edelstahl waschbar
EAN-Nummer:	4242004234845
Anschlusswert:	143 W
Absicherung:	10 A
Spannung:	220-240 V
Frequenz:	50; 60 Hz
Steckerart:	Schuko-/Gardy.m.Erdung
Art der Installation:	Wandmontage
Nachlauffunktion mit automatischer Abschaltung:	10 min



Wandesse, 60 cm, Edelstahl CD646850

Die Constructa Wandesse mit 5-stufiger Lüfterleistung und sehr leisen aber leistungsstarken und effizienten Motor für den Einsatz im Ab- oder Umluftbetrieb.

Leistung und Verbrauch

- Energieeffizienzklasse: A (auf einer Energieeffizienzklassen-Skala von A+++ bis D)
- Durchschnittlicher Energieverbrauch: 35.3 kWh/Jahr*
- Lüfter-Effizienzklasse: A*
- Beleuchtungs-Effizienzklasse: A*
- Fettfilter-Effizienzklasse: B*

Betriebsart und Leistung

- Lüfterleistung nach EN 61591 bei Abluftbetrieb:
- Max. Normalstufe: 414 m³/h
- Intensivstufe: 657 m³/h
- Geräusch min./max. Normalstufe: 46/61 dB
- Geräuschwerte nach EN 60704-2-13 bei Abluftbetrieb:
- Max. Normalstufe: 61 dB(A) re 1 pW
- Intensivstufe: 71 dB(A) re 1 pW
- Bei Einsatz des separat erhältlichen Clean Air Umluftsets (Sonderzubehör) erreicht ihr Gerät im Umluftbetrieb folgende Werte:
- Lüfterleistung: Max. Normalstufe: 330 m³/h
- Intensivstufe: 409 m³/h
- Geräuschwerte: Max. Normalstufe: 67 dB(A) re 1 pW
- Intensivstufe: 71 dB(A) re 1 pW

Bauform

- 60 cm
- Wandesse Edelstahl
- Zur Montage an der Wand

Ausstattung und Komfort

- Für Abluft- oder Umluftbetrieb
- Für Umluftbetrieb ist ein Standard Umluftset oder ein Clean Air Plus Umluftset (Sonderzubehör) notwendig
- Touch Control (3 Leistungsstufen + 2 Intensivstufen) mit 2x7-Segment-Anzeige
- Kraftvolles und leises Gebläse
- Intensiv-Stufen mit automatischer Rückstellung
- Intervall-Schaltung
- Hohe, fein dosierbare Lüfterleistung durch Elektronik-Steuerung über Touch Control mit 2x7-Segment-Anzeige
- Energiesparender Betrieb durch effiziente BLDC-Technologie
- Innenrahmen, reinigungsfreundlich
- Gleichmäßige, helle Beleuchtung mit 2 x 1,5 W LED-Modul
- Dimm-Funktion
- Soft Light
- Beleuchtungsstärke: 267 lux
- Farbtemperatur: 3500 K
- Langlebiger Metall-Fettfilter, spülmaschinene geeignet
- Sättigungsanzeige für Fett- und Geruchsfilter

Zubehör

- Schnellmontagebefestigung
- Abluftstutzen Ø 150 mm (Ø 120 mm beiliegend)
- Filterabdeckung aus Edelstahl, gelocht und spülmaschinene geeignet

Technische Daten und Maße

- Gesamtanschlusswert: 143 W
- Spannung: 220 - 240 V
- Gerätemaße Abluft (HxBxT): 614-954 x 598 x 500 mm
- Gerätemaße Umluft (HxBxT): 614-1064 x 598 x 500 mm
- Gerätemaße Umluft mit Clean Air Plus Umluftset(HxBxT):
- 689 x 598 x 500mm - Montage auf Außenkanal
- 795-1139 x 598 x 500 mm - Montage auf Innenkanal
- Länge Anschlusskabel: 1.3 m mit Stecker

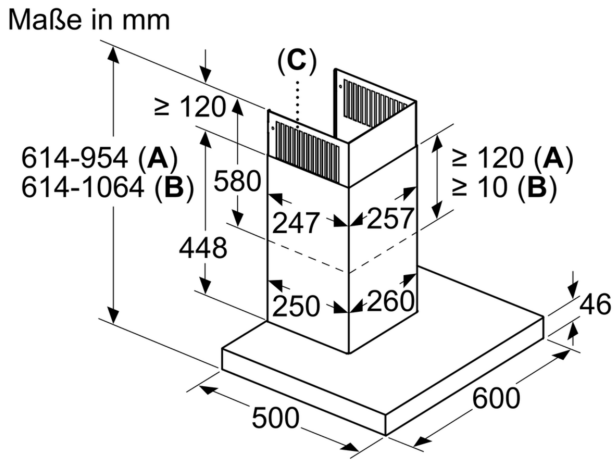
Zusatzdaten

Technische Informationen

- Spannung: 220 - 240 V

* Gemäß EU-Regulierung Nr. 65/2014

Wandesse, 60 cm, Edelstahl CD646850



- A: Abluft
- B: Umluft
- C: Luftaustritt - Schlitze bei Abluft nach unten montieren

