

Wandesse, 90 cm, Schwarz CD639860



B

Die Constructa Wandesse mit schwarzer Blende, LED-Beleuchtung und praktischer Touch Control Bedienung.

Technische Daten

Bauart:	Wandmontage
Länge Anschlusskabel:	130.0 cm
Höhe des Kamins:	583-912/583-1022 mm
Gerätehöhe:	53 mm
Mindestabstand zur Kochstelle Elektro:	550 mm
Mindestabstand zur Kochstelle Gas:	650 mm
Nettogewicht:	12.8 kg
Steuerung:	elektronisch
Max. Gebläseleistung-Abluftbetrieb:	450 m ³ /h
Gebläseleistung bei Intensivstufe-Umluftbetrieb:	499 m ³ /h
Max. Gebläseleistung-Umluftbetrieb:	404 m ³ /h
Gebläseleistung bei Intensivstufe-Abluftbetrieb:	756 m ³ /h
Anzahl der Lampen (Stck):	2
Schalleistung:	65 dB(A) re 1 pW
Durchmesser des Abluftstutzens:	120 / 150 mm
Material des Fettfilters:	Aluminium waschbar
EAN-Nummer:	4242004222293
Anschlusswert:	255 W
Absicherung:	10 A
Spannung:	220-240 V
Frequenz:	50; 60 Hz
Steckerart:	Schuko-/Gardy.m.Erdung
Art der Installation:	Wandmontage

Sonderzubehör

CZ51DXU0X0	Standard Umluftset
CZ51FXC1N6	Clean Air Plus Umluftset extern
CZ53XXB1X6	Clean Air Plus Geruchsfilter (Ersatz)
CZ50XXP0X0	Long Life Geruchsfilter (Ersatzbedarf)
CZ5170X1	CleanAir Aktivkohlefilter (Ersatzbedarf)
CZ51DXA0X0	Standard Geruchsfilter (Ersatzbedarf)
CZ51DXB1X4	Clean Air Standard Geruchsfilter(Ersatz)
CZ51DXI1X4	Clean Air Standard Umluftset



4 242004 222293

Wandesse, 90 cm, Schwarz CD639860

Die Constructa Wandesse mit schwarzer Blende, LED-Beleuchtung und praktischer Touch Control Bedienung.

Leistung und Verbrauch

- Energieeffizienzklasse: B (auf einer Energieeffizienzklassen-Skala von A+++ bis D)
- Durchschnittlicher Energieverbrauch: 63.1 kWh/Jahr*
- Lüfter-Effizienzklasse: B*
- Beleuchtungs-Effizienzklasse: A*
- Fettfilter-Effizienzklasse: B*

Betriebsart und Leistung

- Geräusch min./max. Normalstufe: 51/65 dB
- Abluftleistung nach EN 61591:
 - max. Normalbetrieb: 449 m³/h
 - Intensivstufe: 756 m³/h
- Geräuschwerte nach EN 60704-2-13 bei Abluftbetrieb:
 - Max. Normalstufe: 65 dB(A) re 1 pW
 - Intensivstufe: 74 dB(A) re 1 pW
- Bei Einsatz des separat erhältlichen Clean Air Umluftsets (Sonderzubehör) erreicht ihr Gerät im Umluftbetrieb folgende Werte:
 - Lüfterleistung: Max. Normalstufe: 404 m³/h
 - Intensivstufe: 499 m³/h
 - Geräuschwerte: Max. Normalstufe: 72 dB(A) re 1 pW
 - Intensivstufe: 76 dB(A) re 1 pW

Bauform

- 90 cm Wandesse
- Zur Montage an der Wand

Ausstattung und Komfort

- Für Abluft- oder Umluftbetrieb
- Für Umluftbetrieb ist ein Standard Umluftset oder ein Clean Air Plus Umluftset (Sonderzubehör) notwendig
- Touch Control (3 Leistungsstufen und 1 Intensivstufe) mit LED-Anzeige
- Kraftvolles und leises Gebläse
- Intensiv-Stufen mit automatischer Rückstellung
- Doppelflutiges Hochleistungsgebläse
- Energieeffizienter Kondensatormotor
- Hohe, fein dosierbare Lüfterleistung durch Elektronik-Steuerung über Touch Control mit LED-Anzeige
- Gleichmäßige, helle Beleuchtung mit 2 x 1,5 W LED-Modul
- Beleuchtungsstärke: 214 lux
- Farbtemperatur: 3500 K
- Langlebiger Metall-Fettfilter, spülmaschinene geeignet

Zubehör

- Sonderzubehör:
 - <200065val>
- Abluftstutzen Ø 150 mm (Ø 120 mm beiliegend)

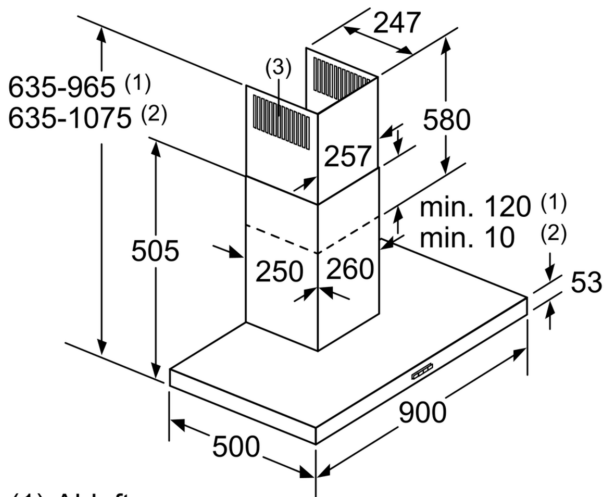
Technische Daten und Maße

- Gesamtanschlusswert: 255 W
- Spannung: 220 - 240 V

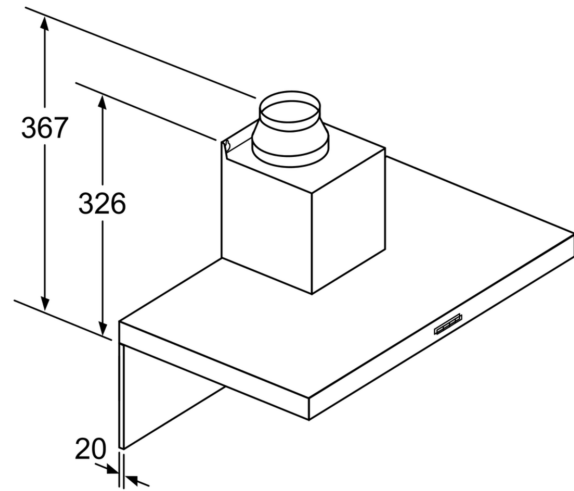
- Gerätemaße Abluft (HxBxT): 635-965 x 900 x 500 mm
- Gerätemaße Umluft (HxBxT): 635-1075 x 900 x 500 mm
- Gerätemaße Umluft mit Clean Air Plus Umluftset(HxBxT):
 - 703 x 900 x 500mm - Montage auf Außenkanal
 - 833-1163 x 900 x 500 mm - Montage auf Innenkanal
- Länge Anschlusskabel: 1.3 m mit Stecker

* Gemäß EU-Regulierung Nr. 65/2014

Wandesse, 90 cm, Schwarz CD639860



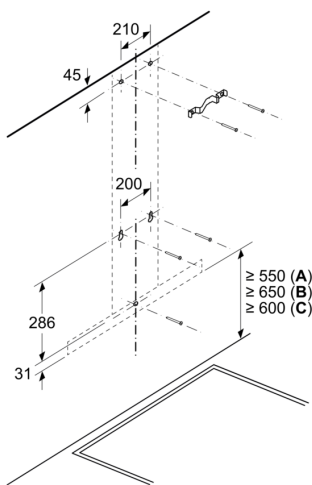
- (1) Abluft
(2) Umluft
(3) Luftaustritt - Schlitz bei
Abluft nach unten montieren
- Maße in mm



Bei Verwendung einer Rückwand
muss das Design des Gerätes
beachtet werden.

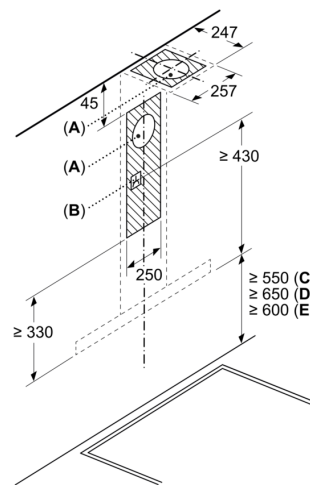
Maße in mm

Maße in mm



- A: Elektro
B: Gas – ab Oberkante Topfträger
C: Elektro – für Australien und Neuseeland

Maße in mm



- A: Abluftaustritt
B: Steckdose
C: Elektro
D: Gas – ab Oberkante Topfträger
E: Elektro – für Australien und Neuseeland