

## Wandesse, 90 cm, Edelstahl CD629250



A

**Die Constructa Wandesse im Slim Line Design mit LED-Beleuchtung, Soft Touch Bedienung und 3-stufiger Lüfterleistung mit Intensivstufe.**

### Technische Daten

Bauart: .....	Wandmontage
Länge Anschlusskabel: .....	130.0 cm
Höhe des Kamins: .....	582-912/582-1022 mm
Gerätehöhe: .....	94 mm
Mindestabstand zur Kochstelle Elektro: .....	550 mm
Mindestabstand zur Kochstelle Gas: .....	650 mm
Nettogewicht: .....	12.2 kg
Steuerung: .....	elektronisch
Max. Gebläseleistung-Abluftbetrieb: .....	389 m <sup>3</sup> /h
Gebläseleistung bei Intensivstufe-Umluftbetrieb: .....	441 m <sup>3</sup> /h
Max. Gebläseleistung-Umluftbetrieb: .....	337 m <sup>3</sup> /h
Gebläseleistung bei Intensivstufe-Abluftbetrieb: .....	642 m <sup>3</sup> /h
Anzahl der Lampen (Stck): .....	2
Schalleistung: .....	61 dB(A) re 1 pW
Durchmesser des Abluftstutzens: .....	120 / 150 mm
Material des Fettfilters: .....	Aluminium waschbar
EAN-Nummer: .....	4242004223917
Anschlusswert: .....	220 W
Absicherung: .....	10 A
Spannung: .....	220-240 V
Frequenz: .....	50; 60 Hz
Steckerart: .....	Schuko-/Gardy.m.Erdung
Art der Installation: .....	Wandmontage

### Sonderzubehör

CZ50XXP0X0	Long Life Geruchsfilter (Ersatzbedarf)
CZ5170X1	CleanAir Aktivkohlefilter (Ersatzbedarf)
CZ51DXA0X0	Standard Geruchsfilter (Ersatzbedarf)
CZ51DXB1X4	Clean Air Standard Geruchsfilter(Ersatz)
CZ51DXI1X4	Clean Air Standard Umluftset
CZ51DXU0X0	Standard Umluftset
CZ51FXC1N6	Clean Air Plus Umluftset extern
CZ53XXB1X6	Clean Air Plus Geruchsfilter (Ersatz)



## Wandesse, 90 cm, Edelstahl CD629250

### Die Constructa Wandesse im Slim Line Design mit LED-Beleuchtung, Soft Touch Bedienung und 3-stufiger Lüfterleistung mit Intensivstufe.

- Gerätemaße Umluft (HxBxT): 676-1116 x 900 x 500 mm
- Gerätemaße Umluft mit Clean Air Plus Umluftset(HxBxT):
  - 744 x 900 x 500mm - Montage auf Außenkanal
  - 874-1204 x 900 x 500 mm - Montage auf Innenkanal
- Länge Anschlusskabel: 1.3 m mit Stecker

#### Maße

\* Gemäß EU-Regulierung Nr. 65/2014

#### Leistung und Verbrauch

- Energieeffizienzklasse: A (auf einer Energieeffizienzklassen-Skala von A+++ bis D)
- Durchschnittlicher Energieverbrauch: 42.4 kWh/Jahr\*
- Lüfter-Effizienzklasse: A\*
- Beleuchtungs-Effizienzklasse: B\*
- Fettfilter-Effizienzklasse: C\*
- Abluftleistung nach EN 61591:
  - max. Normalbetrieb 389m<sup>3</sup>/h
  - Intensivstufe 642 m<sup>3</sup>/h
- Geräusch min./max. Normalstufe: 48/61 dB
- Geräuschwerte nach EN 60704-2-13 bei Abluftbetrieb:
  - Max. Normalstufe: 61dB(A) re 1 pW
  - Intensivstufe: 70 dB(A) re 1 pW
- Bei Einsatz des separat erhältlichen Clean Air Umluftsets (Sonderzubehör) erreicht ihr Gerät im Umluftbetrieb folgende Werte:
  - Lüfterleistung: Max. Normalstufe: 337m<sup>3</sup>/h
  - Intensivstufe: 441m<sup>3</sup>/h
  - Geräuschwerte: Max. Normalstufe: 70dB(A) re 1 pW
  - Intensivstufe: 74 dB(A) re 1 pW

#### Bauform

- 90 cm Wandesse
- Zur Montage an der Wand

#### Ausstattung und Komfort

- Für Abluft- oder Umluftbetrieb
- Für Umluftbetrieb ist ein Standard Umluftset oder ein Clean Air Plus Umluftset (Sonderzubehör) notwendig
- 3 Leistungsstufen und
  - 1 Intensivstufe
- Intensiv-Stufen mit automatischer Rückstellung
- Doppelflutiges Hochleistungsgebläse
- Energieeffizienter Kondensatormotor
- Hohe, fein dosierbare Lüfterleistung durch Elektronik-Steuerung über Kurzhubtasten mit Leuchttasten
- Gleichmäßige, helle Beleuchtung mit 2 x 1,5 W LED-Modul
- Beleuchtungsstärke: 91 lux
- Farbtemperatur: 3500 K
- Langlebiger Metall-Fettfilter, spülmaschinene geeignet

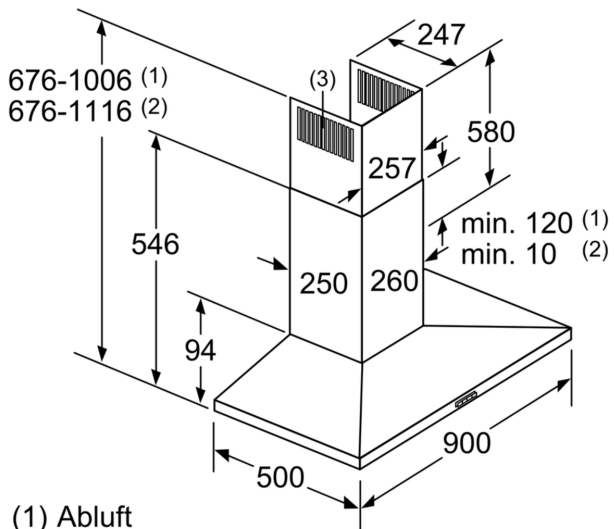
#### Zubehör

- Sonderzubehör:
  - <200065val>
- Abluftstutzen Ø 150 mm (Ø 120 mm beiliegend)

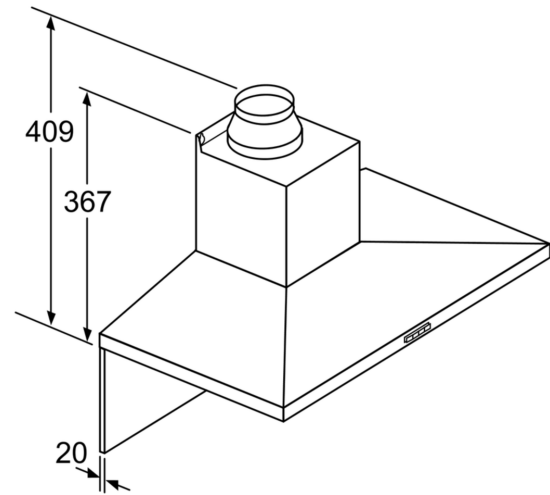
#### Technische Daten und Maße

- Spannung: 220 - 240 V
- Gesamtanschlusswert: 220 W
- Gerätemaße Abluft (HxBxT): 676-1006 x 900 x 500 mm

## Wandesse, 90 cm, Edelstahl CD629250



- (1) Abluft  
 (2) Umluft  
 (3) Luftaustritt - Schlitze bei  
 Abluft nach unten montieren    Maße in mm



Bei Verwendung einer Rückwand  
 muss das Design des Gerätes  
 beachtet werden.    Maße in mm

