

## Wandesse, 60 cm, Edelstahl CD626650



**Die Constructa Wandesse im Slim Line Design mit LED-Beleuchtung und 3-stufiger Lüfterleistung für den Abluft- oder Umluftbetrieb.**

### Technische Daten

Bauart: .....	Wandmontage
Länge Anschlusskabel: .....	130.0 cm
Höhe des Kamins: .....	582-912/582-1022 mm
Gerätehöhe: .....	94 mm
Mindestabstand zur Kochstelle Elektro: .....	550 mm
Mindestabstand zur Kochstelle Gas: .....	650 mm
Nettogewicht: .....	10.1 kg
Steuerung: .....	mechanisch
Regelung der Leistungsstufen: .....	3
Max. Gebläseleistung-Abluftbetrieb: .....	365 m³/h
Max. Gebläseleistung-Umluftbetrieb: .....	240 m³/h
Anzahl der Lampen (Stck): .....	2
Schalleistung: .....	64 dB(A) re 1 pW
Durchmesser des Abluftstutzens: .....	120 / 150 mm
Material des Fettfilters: .....	Aluminium waschbar
EAN-Nummer: .....	4242004222118
Anschlusswert: .....	100 W
Absicherung: .....	10 A
Spannung: .....	220-240 V
Frequenz: .....	50; 60 Hz
Steckerart: .....	Schuko-/Gardy.m.Erdung
Art der Installation: .....	Wandmontage

### Sonderzubehör

CZ51DXB1X4	Clean Air Standard Geruchsfilter(Ersatz)
CZ51DXI1X4	Clean Air Standard Umluftset
CZ51DXU0X0	Standard Umluftset
CZ51FXC1N6	Clean Air Plus Umluftset extern
CZ53XXB1X6	Clean Air Plus Geruchsfilter (Ersatz)
CZ50XXP0X0	Long Life Geruchsfilter (Ersatzbedarf)
CZ5170X1	CleanAir Aktivkohlefilter (Ersatzbedarf)
CZ51DXA0X0	Standard Geruchsfilter (Ersatzbedarf)



## Wandesse, 60 cm, Edelstahl CD626650

\* Gemäß EU-Regulierung Nr. 65/2014

### Die Constructa Wandesse im Slim Line Design mit LED-Beleuchtung und 3-stufiger Lüfterleistung für den Abluft- oder Umluftbetrieb.

#### Leistung und Verbrauch

- Energieeffizienzklasse: D (auf einer Energieeffizienzklassen-Skala von A+++ bis D)
- Durchschnittlicher Energieverbrauch: 53.1 kWh/Jahr\*
- Lüfter-Effizienzklasse: E\*
- Beleuchtungs-Effizienzklasse: A\*
- Fettfilter-Effizienzklasse: C\*

#### Betriebsart und Leistung

- Geräusch min./max. Normalstufe: 50/64 dB
- Max. Förderleistung: 365 m<sup>3</sup>/h
- Abluftleistung nach EN 61591: max. 365 m<sup>3</sup>/h
- Bei Einsatz des separat erhältlichen Clean Air Plus Umluftsets (Sonderzubehör) erreicht ihr Gerät im Umluftbetrieb folgende Werte:
- Umluftstufe: Max. Normalbetrieb: 240 m<sup>3</sup>/h
- Geräuschwerte Umluft: Max. Normalstufe: 65 dB(A) re 1 pW
- Geräuschwerte nach EN 60704-2-13 max. Normalstufe Abluftbetrieb: Geräusch, höchste Normal-Stufe: 64 dB(A) re 1 pW

#### Bauform

- 60 cm Wandesse
- Zur Montage an der Wand

#### Ausstattung und Komfort

- Für Abluft- oder Umluftbetrieb
- Für Umluftbetrieb ist ein Standard Umluftset oder ein Clean Air Plus Umluftset (Sonderzubehör) notwendig
- Lüfterleistung 3-stufig regelbar durch
- Drucktasten
- Doppelflütliges Hochleistungsgebläse
- Gleichmäßige, helle Beleuchtung mit 2 x 1,5 W LED-Modul
- Beleuchtungsstärke: 99 lux
- Farbtemperatur: 3500 K
- Langlebiger Metall-Fettfilter, spülmaschinene geeignet

#### Zubehör

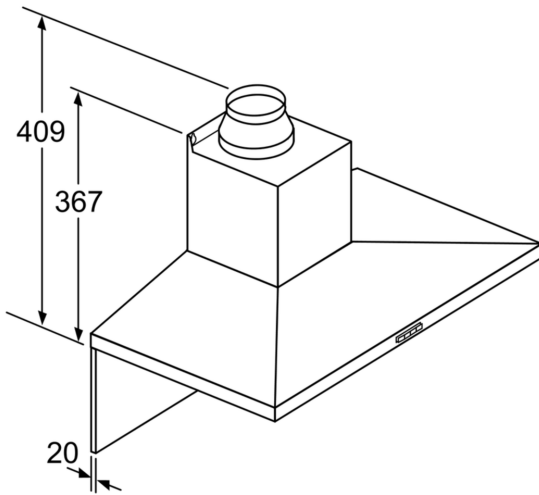
- Sonderzubehör:
- <200065val>
- Abluftstutzen Ø 150 mm (Ø 120 mm beiliegend)

#### Technische Daten und Maße

- Gesamtanschlusswert: 100 W
- Spannung: 220 - 240 V
- Gerätemaße Abluft (HxBxT): 676-1006 x 600 x 500 mm
- Gerätemaße Umluft (HxBxT): 676-1116 x 600 x 500 mm
- Gerätemaße Umluft mit Clean Air Plus Umluftset(HxBxT):
- 744 x 600 x 500mm - Montage auf Außenkanal
- 874-1204 x 600 x 500 mm - Montage auf Innenkanal
- Länge Anschlusskabel: 1.3 m mit Stecker

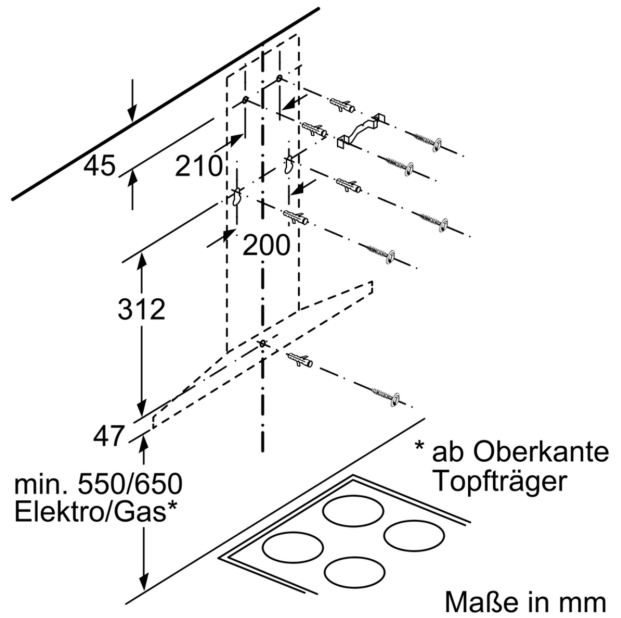
#### Maße

## Wandesse, 60 cm, Edelstahl CD626650

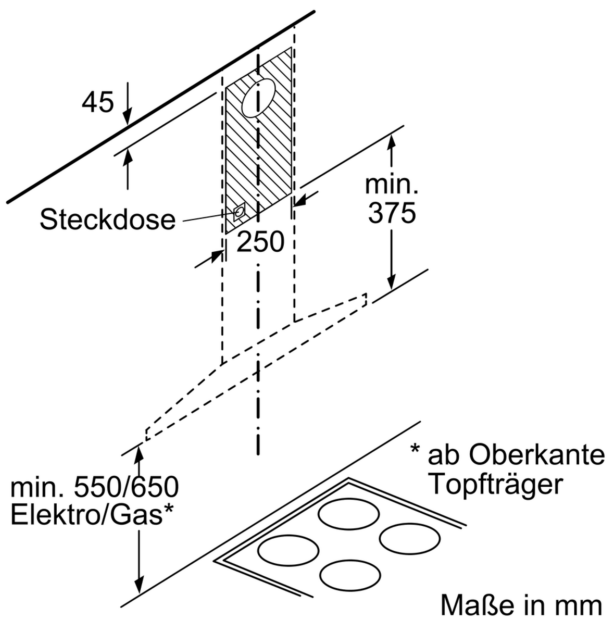


Bei Verwendung einer Rückwand muss das Design des Gerätes beachtet werden.

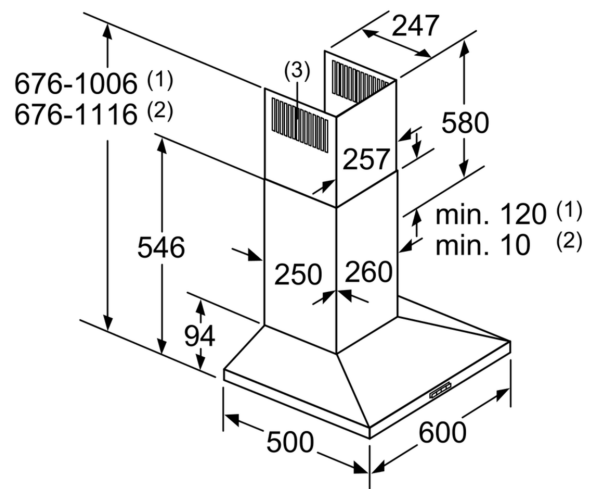
Maße in mm



Maße in mm



Maße in mm



- (1) Abluft
  - (2) Umluft
  - (3) Luftaustritt - Schlitze bei Abluft nach unten montieren
- Maße in mm