

Unterbauhaube, 60 cm, Schwarz  
CD106160



## CD106160

### Leistung / Verbrauch

- Energieeffizienzklasse: D (auf einer Energieeffizienzklassen-Skala von A++ bis E)
- Durchschnittlicher Energieverbrauch: 63.4 kWh/Jahr\*
- Lüfter-Effizienzklasse: F\*
- Beleuchtungs-Effizienzklasse: E\*
- Fettfilter-Effizienzklasse: D\*
- Geräusch min./max. Normalstufe: 66/71 dB
- Spannung: 220 - 240 V
- Gesamtanschlusswert: 129 W
- Lüfterleistung nach EN 61591
  - bei Abluftbetrieb max. 230 m³/h
  - bei Umluftbetrieb max. 70m³/h
- Geräuschwerte nach EN 60704-3 und EN 60704-2-13 max. Normalstufe:
  - Abluftbetrieb: 71 dB(A) re 1 pW (57 dB(A) re 20 µPa Schalldruck)
  - Umluftbetrieb: 73 dB(A) re 1 pW (59 dB(A) re 20 µPa Schalldruck)

### Ausstattung / Komfort

- Zum Einbau unter einen Hängeschrank oder an der Wand
- Schwenkbarer Wrasen-Leitschirm aus Glas
- Lüfterleistung 3-stufig regelbar durch Schiebeschalter
- Für Abluft- oder Umluftbetrieb
- Für Umluftbetrieb wird ein Aktivkohlefilter benötigt
- Arbeitsplatzbeleuchtung mit 1 x 4 W LED-Modul
- Beleuchtungsstärke: 45 lux
- Farbtemperatur: 3000 K
- Vliesfilter
- Fettfilter mit Sättigungsanzeige, einfach auswechselbar

### Zubehör

- Sonderzubehör:
  - CZ5101X0, CZ5201X0, CZ5301X0

### Technische Daten und Maße

- Gerätemaße (HxBxT): 150 x 600 x 482 mm
- Gerätemaße Umluft (HxBxT): 150 - 150 x 600 x 482 mm

### Sonderzubehör

**CZ5101X0 Aktivkohlefilter**

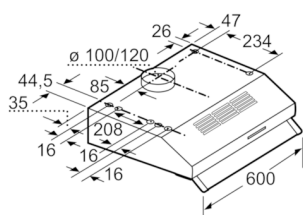
**CZ5201X0 Fettfilter**

**CZ5301X0 Metallfettfilter**

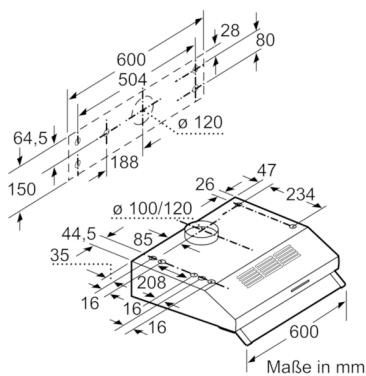
### Integriertes Zubehör

**4242004214885**

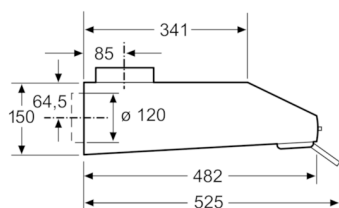
## Unterbauhaube, 60 cm, Schwarz CD106160



Maße in mm



Maße in mm



Maße in mm

### Ausstattungsmerkmale

**Bauart:** Unterbauesse

**Approbationszertifikate:** CE

**Länge Anschlusskabel (cm):** 145

**Mindestabstand zur Kochstelle Elektro:** 650

**Mindestabstand zur Kochstelle Gas:** 650

**Nettogewicht (kg):** 5,876

**Steuerung:** mechanisch

**Regelung der Leistungsstufen:** 3

**Max. Gebläseleistung-Abluftbetrieb (m<sup>3</sup>/h):** 230

**Max. Gebläseleistung-Umluftbetrieb (m<sup>3</sup>/h):** 70

**Anzahl der Lampen (Stck):** 1

**Schalleistung (dB(A) re 1 pW):** 71

**Durchmesser des Abluftstutzens (mm):** 100 / 120

**Material des Fettfilters:** Nicht waschbare Synthetik

**EAN-Nummer:** 4242004214885

### Verbrauchs und Anschlusswerte

**Anschlusswert (W):** 129

**Absicherung (A):**

**Spannung (V):** 220-240

**Frequenz (Hz):** 50

**Steckerart:** Schuko-/Gardym.Erdung

**Art der Installation:** Unterbaugerät

erstellt am 2019-11-12