

Einbau Mikrowelle mit Heißluft, 60 x 45 cm, Schwarz CC4W91860



Die Constructa Einbau-Mikrowelle in schwarzem Glasdesign für den Hochschrank, mit 4 Heizarten und LED Innenbeleuchtung.

Technische Daten

Art des Mikrowellengerätes:	Kombinationsbetrieb mit Mikrowelle
Steuerung:	elektronisch
Abmessungen des Gerätes:	454 x 594 x 570 mm
Abmessungen des Garraumes:	220 x 420 x 420 mm
Länge Anschlusskabel:	180.0 cm
Nettogewicht:	36.8 kg
Bruttogewicht:	40.8 kg
EAN-Nummer:	4242004222712
Max. Mikrowellenleistung:	900 W
Anschlusswert:	3350 W
Absicherung:	16 A
Spannung:	220-230 V
Frequenz:	50 Hz
Steckerart:	Schuko-/Gardym.Erdung
Mitgeliefertes Zubehör:	1 x Rost hoch, 1 x Rost niedrig, 1 x Drehteller



Einbau Mikrowelle mit Heißluft, 60 x 45 cm, Schwarz CC4W91860

- „Maße und Einbauhinweise zu diesem Gerät gemäß technischer Zeichnung beachten“

Die Constructa Einbau-Mikrowelle in schwarzem Glasdesign für den Hochschrank, mit 4 Heizarten und LED Innenbeleuchtung.

Mikrowelle und Heizart

- Einbau-Mikrowelle mit Heißluftfunktion mit den Heizarten: Mikrowelle, Heißluft, Umluftgrill, Großflächengrill, Pizzastufe
- Max. Leistung: 900 W; 5 Mikrowellen-Leistungsstufen: 90 W, 180 W, 360 W, 600 W, 900 W
- Temperaturregelung von 40 °C - 230 °C
- Grill 1.75 kW
- Grill mit Mikrowellen-Leistungsstufen 90 W, 180 W, 360 W, 600 W kombinierbar
- Mikrowelle einzeln oder in Kombination nutzbar
- Garraumvolumen: 44 l

Design

- Garraum Edelstahl

Reinigung

- Hydro Clean Reinigungshilfe

Komfort

- LED Display
- Elektronikuhr mit Tageszeitanzeige
- Komfort Scroll Bedienung, Starttaste, Touch Control
- Leicht-Bedien-Konzept: besonders
- einfaches, problemloses Einstellen
- Anzahl Automatik-Programme: 15 Stck
- 4 Auftau- und 3 Garprogramme im Mikrowellenbetrieb, 8 Programme für Kombinationsbetrieb
- Schnellaufheizung
- LED-Innenbeleuchtung
- 36 cm Drehteller
- Edelstahl-Lüfterrad
- Vollglas-Innentür
- Geschwungener Metallgriff
- Bedienung über Sensortasten

Zubehör

- 1 x Drehteller, 1 x Rost hoch, 1 x Rost niedrig

Umwelt und Sicherheit

- Individuell einstellbare Kindersicherung
- Automatische Sicherheitsabschaltung Türkontaktschalter
- Kühlgebläse

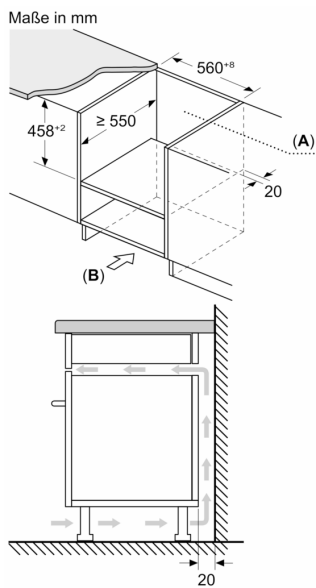
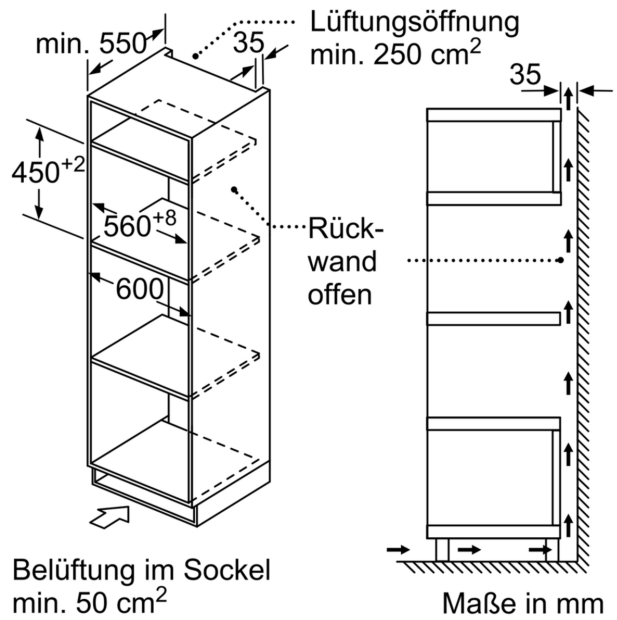
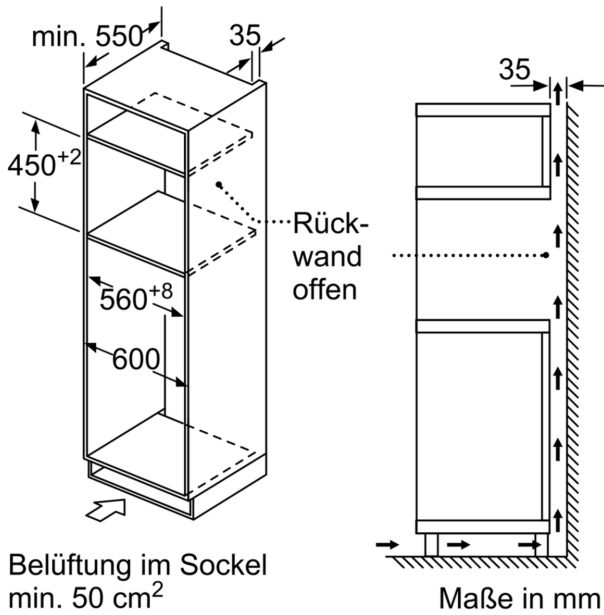
Technische Info:

- Länge des Anschlusskabels: 180 cm
- Gesamtanschlusswert Elektro: 3.35 kW
- Nennspannung: 220 - 230 V
- Zum Einbau in einen 60 cm breiten Hochschrank

Maße

- Gerätemaße (HxBxT): 454 x 594 x 570mm
- Nischenmaße (HxBxT): 452 mm x 560 mm x 550 mm

**Einbau Mikrowelle mit Heißluft, 60 x 45 cm, Schwarz
CC4W91860**



A: Rückwand offen
B: Belüftung im Sockel ≥ 50 cm²

