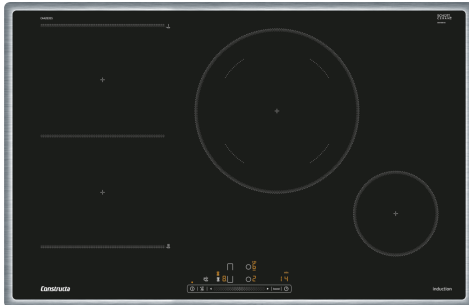


Induktionskochfeld, 80 cm, Schwarz, Mit Rahmen aufliegend CA428355



Sonderzubehör

CZ9SE030 3-er Set best aus 2 Töpfen + 1 Pfanne

Das Constructa Kombi Induktions-Kochfeld mit Komfort Scroll Bedienung - schnelles, sicheres, sauberes Kochen und Braten.

Technische Daten

Gerätetyp:	Kochstelle Glaskeramik
Bauform:	Integrierbar
Energiequelle:	Elektro
Anzahl der Kochzonen für gleichzeitige Nutzung:	4
Min. Nischenmaße für Installation (H x B x T): ...	55 x 780-780 x 500-500 mm
Gerätebreite:	795 mm
Abmessungen des Gerätes:	55 x 795 x 517 mm
Abmessungen des verpackten Gerätes:	126 x 953 x 608 mm
Nettogewicht:	9.6 kg
Bruttogewicht:	13.3 kg
Restwärmanzeige:	Getrennt
Lage der Steuerung:	Vorne
Hauptoberflächenmaterial:	Glaskeramik
Oberflächenfarbe:	Schwarz, Edelstahl
Rahmenfarbe:	Edelstahl
Länge Anschlusskabel:	110.0 cm
EAN-Nummer:	4242004232735
Spannung:	220-240 V
Frequenz:	50; 60 Hz



Induktionskochfeld, 80 cm, Schwarz, Mit Rahmen aufliegend CA428355

Das Constructa Kombi Induktions-Kochfeld mit Komfort Scroll Bedienung - schnelles, sicheres, sauberes Kochen und Braten.

- Maße des Gerätes (HxBxT mm): 55 x 795 x 517
- Erforderliche Nischengröße (HxBxT mm): 55 x 780 x (500 - 500)
- Minimale Arbeitsplattenstärke: 16 mm
- Gesamtanschlusswert: 7400 W
- Die Powermanagement Funktion: Begrenzen Sie bei Bedarf die maximale Leistung (Abhängig vom Sicherungsschutz der Elektroinstallation).
- Netzkabel: 110 cm, Anschlusskabel beigelegt in Verpackung

Flexibilität der Kochzonen

- 1 CombiZone
- : Bei Verwendung von größerem Kochgeschirr werden zwei Kochzonen zu einer größeren verbunden.
- 80 cm: Platz für 4 Töpfe oder Pfannen
- Kochzone vorne links: 190 mm, 210 mm, 2.2 kW (maximale Leistung 3.7 kW)
- Kochzone hinten links: 190 mm, 210 mm, 2.2 kW (maximale Leistung 3.7 kW)
- Kochzone hinten rechts: 280 mm, 2.6 kW (maximale Leistung 3.7 kW)
- Kochzone vorne rechts: 145 mm, 1.4 kW (maximale Leistung 2.2 kW)

Benutzerfreundlichkeit

- Komfort Scroll Bedienung: Steuern Sie die Leistung direkt mit der aufgedruckten Touch-Leiste.
- 17 Leistungsstufen: Stellen Sie die Hitze mit 17 Leistungsstufen (9 Hauptstufen und 8 Zwischenstufen) präzise ein.
- mit Timer
- - Schaltet die Kochzone am Ende der eingestellten Zeit aus (z. B. bei gekochten Eiern).
- Kurzzeitwecker
- - Am Ende der eingestellten Zeit ertönt ein Signal (z. B. beim Pastakochen).

Zeitersparnis und Effizienz

- Powerstufe für alle Induktions-Kochzonen
- : Mit 50 % mehr Leistung z. B. Wasser schneller zum Kochen bringen als auf höchster Leistungsstufe.
- PowerMove (2-stufig): erhöht oder verringert die Leistung einfach durch Verschieben des Topfes nach vorne, in die Mitte oder nach hinten.
- Quick Start-Funktion: Beim Einschalten wählt das Kochfeld automatisch die Kochzone aus, auf dem im ausgeschalteten Zustand Kochgeschirr aufgesetzt wurde.
- Restart-Funktion: Im Falle von unbeabsichtigtem Ausschalten des Kochfeldes bleiben alle Einstellungen erhalten, wenn Sie innerhalb von 4 Sekunden wieder einschalten.

Design

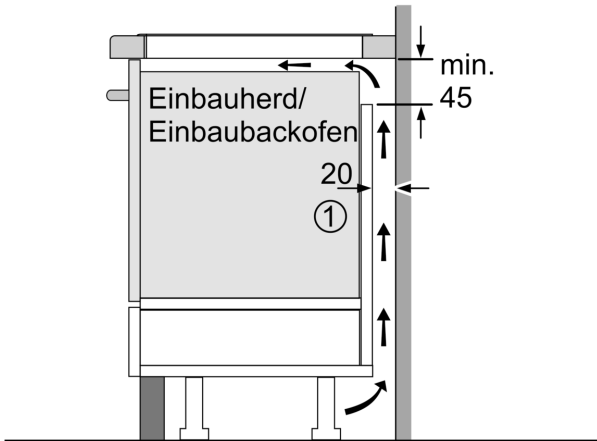
- mit Edelstahlrahmen

Sicherheit

- 2-stufige Restwärmeanzeige je Kochzone: Zeigt an welche Kochzonen noch heiß oder warm sind.
- Individuell einstellbare Kindersicherung: Verhindert eine unbeabsichtigte Aktivierung des Kochfeldes.
- Wischschutzfunktion: Übergekochte Flüssigkeiten abwischen, ohne die Einstellungen unbeabsichtigt zu ändern (30 Sekunden sind alle Touch-Tasten blockiert).
- Hauptschalter: Alle Kochzonen auf einmal ausschalten.
- Automatische Sicherheitsabschaltung: Aus Sicherheitsgründen schaltet das Kochfeld nach einer voreingestellten Zeit ohne Interaktion automatisch ab (einstellbar).

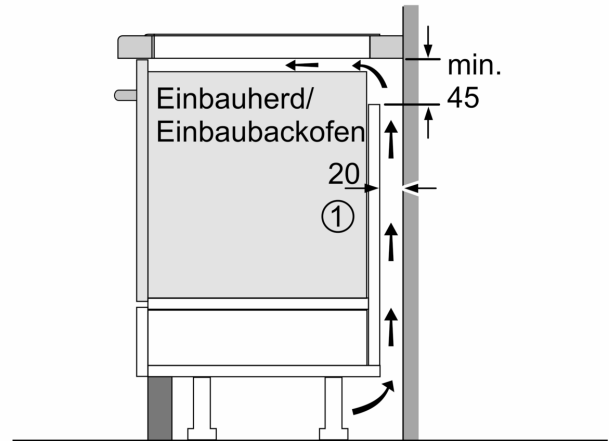
Installation

**Induktionskochfeld, 80 cm, Schwarz,
Mit Rahmen aufliegend
CA428355**



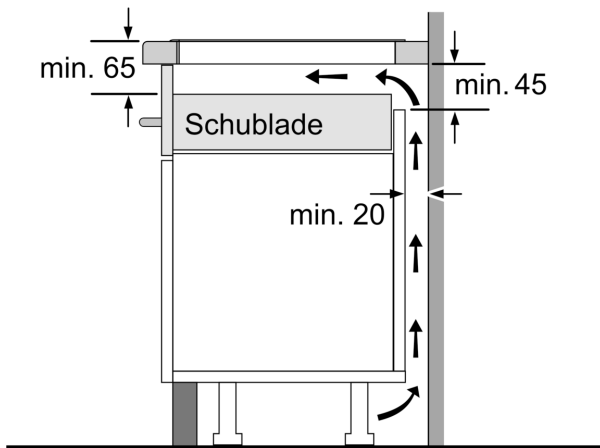
① Lüftungsspalt muß vorgesehen werden.

Maße in mm

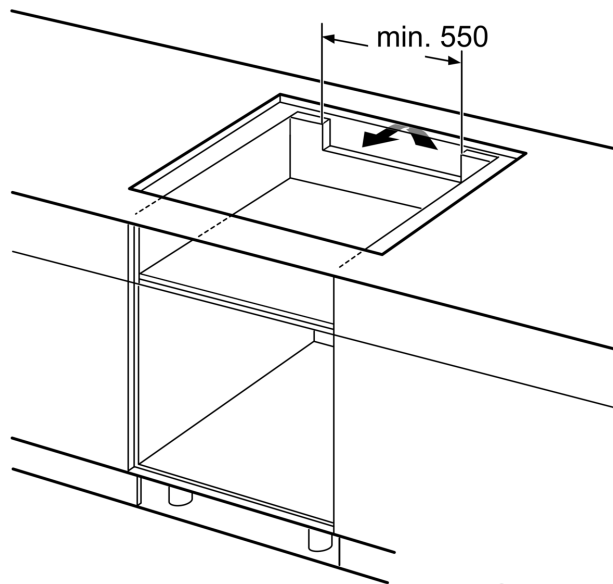


① Lüftungsspalt muß vorgesehen werden.

Maße in mm

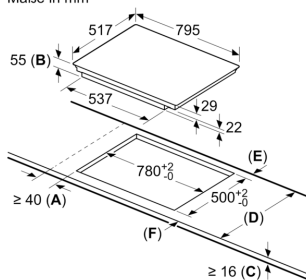


Maße in mm



Maße in mm

Maße in mm



- A: Mindestabstand vom Kochplattenausschnitt zur Wand.
- B: Einbautiefe
- C: Der Abstand zwischen der Oberfläche der Arbeitsplatte und der Oberseite der Backofenfront muss 30 mm betragen. Siehe Platzbedarf für den Backofen.

Die Arbeitsplatte, in welche die Kochplatte eingebaut wird, muss Lasten von ca. 60 kg standhalten, ggf. muss ein geeigneter Unterbau verwendet werden.

D	E	F
585-600	50	≥ 35
> 600	≥ 50	≥ 50