

Elektro-Kochfeld, 80 cm, Schwarz, Mit Rahmen aufliegend CA328355



Sonderzubehör

CZ9SE030 3-er Set best aus 2 Töpfen + 1 Pfanne

Das Elektrokochfeld von Constructa mit Komfort Scroll Bedienung, zuschaltbarer Bratzone und Zweikreiszone für flexibles und effizientes Kochen und Braten.

Technische Daten

Gerätetyp:	Kochstelle Glaskeramik
Bauform:	Integrierbar
Energiequelle:	Elektro
Anzahl der Kochzonen für gleichzeitige Nutzung:	4
Min. Nischenmaße für Installation (H x B x T): ...	48 x 780-780 x 500-500 mm
Gerätebreite:	795 mm
Abmessungen des Gerätes:	48 x 795 x 517 mm
Abmessungen des verpackten Gerätes:	100 x 1130 x 620 mm
Nettogewicht:	11.4 kg
Bruttogewicht:	12.0 kg
Restwärmeanzeige:	Getrennt
Lage der Steuerung:	Vorne
Hauptoberflächenmaterial:	Glaskeramik
Oberflächenfarbe:	Schwarz, Edelstahl
Rahmenfarbe:	Edelstahl
EAN-Nummer:	4242004232452
Spannung:	220-240 V
Frequenz:	60; 50 Hz



Elektro-Kochfeld, 80 cm, Schwarz, Mit Rahmen aufliegend CA328355

Das Elektrokochfeld von Constructa mit Komfort Scroll Bedienung, zuschaltbarer Bratzone und Zweikreiszone für flexibles und effizientes Kochen und Braten.

Flexibilität der Kochzonen

- Bräterzone: Extra zuschaltbare Kochzone für großes Bratgeschirr
- Zweikreis-Kochzone: Verwenden Sie normales oder größeres Kochgeschirr für die erweiterbare Kochzone.
- 80 cm: Platz für 4 Töpfe oder Pfannen
- Kochzone vorne links: 210 mm, 120 mm, 2.1 kW (maximale Leistung 2.6 kW)
- Kochzone hinten links: 145 mm, 1.2 kW
- Kochzone hinten: 230 mm, 180 mm, 2.4 kW (max. Leistung 3.4 kW)
- Kochzone vorne rechts: 265 mm, 170 mm, 2.6 kW

Benutzerfreundlichkeit

- Komfort Scroll Bedienung: Steuern Sie die Leistung direkt mit der aufgedruckten Touch-Leiste.
- 17 Leistungsstufen: Stellen Sie die Hitze mit 17 Leistungsstufen (9 Hauptstufen und 8 Zwischenstufen) präzise ein.
- Abschalttimer: Schaltet die Kochzone am Ende der eingestellten Zeit aus (z. B. bei gekochten Eiern).
- Wecker: Am Ende der eingestellten Zeit ertönt ein Signal (z. B. beim Pastakochen).

Zeitersparnis und Effizienz

- Powerstufe: vorne links, Hinten mitte - bringt Wasser dank 20 % mehr Energiezufuhr schneller zum Kochen als auf höchster Normalstufe.
- Restart-Funktion: Im Falle von unbeabsichtigtem Ausschalten des Kochfeldes bleiben alle Einstellungen erhalten, wenn Sie innerhalb von 4 Sekunden wieder einschalten.
- Schnelles Abschalten: Schnelles Abschalten durch längeres Berühren der Bedienfläche der Kochzone.

Design

- Umlaufender Edelstahl-Rahmen

Sicherheit

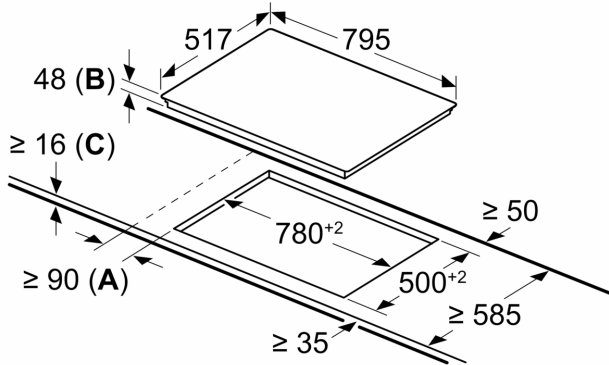
- 2-stufige Restwärmeanzeige je Kochzone: Zeigt an, welche Kochzonen noch heiß oder warm sind.
- Individuell einstellbare Kindersicherung: Verhindert eine unbeabsichtigte Aktivierung des Kochfeldes.
- Wischschutzfunktion: Übergekochte Flüssigkeiten abwischen, ohne die Einstellungen unbeabsichtigt zu ändern (30 Sekunden sind alle Touch-Tasten blockiert).
- Hauptschalter: Alle Kochzonen auf einmal ausschalten.
- Betriebsanzeigelampe: Zeigt an, ob das Kochfeld heizt.
- Automatische Sicherheitsabschaltung: Aus Sicherheitsgründen schaltet das Kochfeld nach einer voreingestellten Zeit ohne Interaktion automatisch ab.
- Energieverbrauchsanzeige: Zeigt den Stromverbrauch des letzten Kochvorgangs an.

Installation

- Maße des Gerätes (HxBxT mm): 48 x 795 x 517
- Erforderliche Nischengröße (HxBxT mm): 48 x 780 x (500 - 500)
- Minimale Arbeitsplattenstärke: 16 mm
- Gesamtanschlusswert: 9300 W

**Elektro-Kochfeld, 80 cm, Schwarz, Mit
Rahmen aufliegend
CA328355**

measurements in mm



- A:** Minimum distance from the hob cut-out to the wall.
- B:** Recessed depth
- C:** With fitted oven underneath min. 20, possibly more; see space requirements for the oven.