

Elektro-Kochfeld, 60 cm, Schwarz, Mit Rahmen aufliegend CA322355



Technische Daten

Gerätetyp:Kochstelle Glaskeramik
 Bauform: Integrierbar
 Energiequelle: Elektro
 Anzahl der Kochzonen für gleichzeitige Nutzung: 4
 Min. Nischenmaße für Installation (H x B x T): ... 48 x 560-560 x 490-500 mm
 Gerätebreite: 583 mm
 Abmessungen des Gerätes:48 x 583 x 513 mm
 Abmessungen des verpackten Gerätes: 100 x 750 x 590 mm
 Nettogewicht: 7.4 kg
 Bruttogewicht: 8.2 kg
 Restwärmanzeige: Getrennt
 Lage der Steuerung:Vorne
 Hauptoberflächenmaterial: Glaskeramik
 Oberflächenfarbe:Schwarz, Edelstahl
 Rahmenfarbe: Edelstahl
 EAN-Nummer:4242004232421
 Spannung: 220-240 V
 Frequenz: 50; 60 Hz



Sonderzubehör

CZ9SE030 3-er Set best aus 2 Töpfen + 1 Pfanne

Elektro-Kochfeld, 60 cm, Schwarz, Mit Rahmen aufliegend CA322355

Flexibilität der Kochzonen

- Zweikreis-Kochzone: Verwenden Sie normales oder größeres Kochgeschirr für die erweiterbare Kochzone.
- 60 cm: Platz für 4 Töpfe oder Pfannen
- Kochzone vorne links: 145 mm, 1.2 kW (maximale Leistung 1.6 kW)
- Kochzone hinten links: 180 mm, 2 kW
- Kochzone hinten rechts: 145 mm, 1.2 kW
- Kochzone vorne rechts: 210 mm, 120 mm, 2.1 kW (maximale Leistung 2.6 kW)

Benutzerfreundlichkeit

- Komfort Scroll Bedienung: Steuern Sie die Leistung direkt mit der aufgedruckten Touch-Leiste.
- 17 Leistungsstufen: Stellen Sie die Hitze mit 17 Leistungsstufen (9 Hauptstufen und 8 Zwischenstufen) präzise ein.
- mit Timer
- - Schaltet die Kochzone am Ende der eingestellten Zeit aus (z. B. bei gekochten Eiern).
- Kurzzeitwecker
- - Am Ende der eingestellten Zeit ertönt ein Signal (z. B. beim Pastakochen).

Zeitersparnis und Effizienz

- Powerstufe: Powerstufe, Vorne links - Bringt Wasser, dank 20 % mehr Energiezufuhr, schneller zum Kochen als auf höchster Normalstufe.
- Restart-Funktion: Im Falle von unbeabsichtigtem Ausschalten des Kochfeldes bleiben alle Einstellungen erhalten, wenn Sie innerhalb von 4 Sekunden wieder einschalten.
- Schnelles Abschalten: Schnelles Abschalten durch längeres Berühren der Bedienfläche der Kochzone.

Design

- mit Edelstahlrahmen

Sicherheit

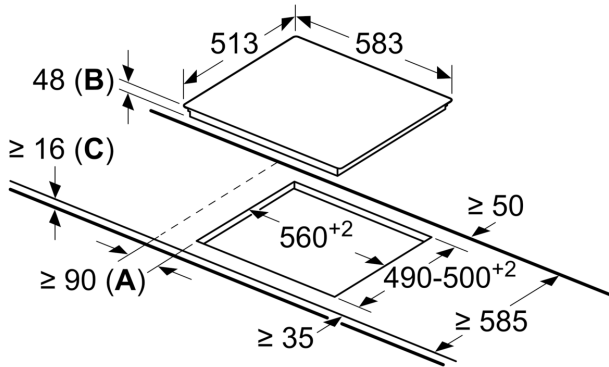
- 2-stufige Restwärmeanzeige je Kochzone: Zeigt an welche Kochzonen noch heiß oder warm sind.
- Individuell einstellbare Kindersicherung: Verhindert eine unbeabsichtigte Aktivierung des Kochfeldes.
- Wischutzfunktion: Übergekochte Flüssigkeiten abwischen, ohne die Einstellungen unbeabsichtigt zu ändern (30 Sekunden sind alle Touch-Tasten blockiert).
- Hauptschalter: Alle Kochzonen auf einmal ausschalten.
- Betriebsanzeigelampe: Zeigt an, ob das Kochfeld heizt.
- Automatische Sicherheitsabschaltung: Aus Sicherheitsgründen schaltet das Kochfeld nach einer voreingestellten Zeit ohne Interaktion automatisch ab (einstellbar).
- Energieverbrauchsanzeige: zeigt den Stromverbrauch des letzten Kochvorgangs an.

Installation

- Maße des Gerätes (HxBxT mm): 48 x 583 x 513
- Erforderliche Nischengröße (HxBxT mm): 48 x 560 x (490 - 500)
- Gesamtanschlusswert: 7400 W

**Elektro-Kochfeld, 60 cm, Schwarz, Mit
Rahmen aufliegend
CA322355**

Maße in mm



- A:** Mindestabstand vom Muldenausschnitt bis zur Wand
- B:** Eintauchtiefe
- C:** Mit darunter eingebautem Backofen min. 20, möglicherweise mehr; siehe Platzbedarf für den Backofen.