

Serie | 8, Wärmeschublade, 14 cm,  
Weiß  
BIC630NW1

**Die Wärmeschublade für die 14cm Nische:  
so können Sie Geschirr vorwärmen, Speisen  
warm halten und Sanftgaren.**

- **Push-Pull-Mechanismus:** leichtes Öffnen und Schließen dank praktischem Feder-Mechanismus.
- **Reinigungs-Komfort:** leicht zu reinigende Heizplatte aus gehärtetem Glas.

---

**Technische Daten**

Bauform :	Eingebaut
Frontfarbe :	Weiß
Fassungsvermögen: Teller (Durchm.:28cm) :	12
Fassungsvermögen: Espressotassen :	64
Abmessungen des Gerätes (mm) :	140 x 594 x 548
Abmessungen des verpackten Gerätes (mm) :	210 x 660 x 660
Nischenmaße (H x B x T) (mm) :	140 x 560 x 550
EAN-Nummer :	4242002813899
Elektroanschlusswert (W) :	810
Absicherung (A) :	10
Spannung (V) :	220-240
Frequenz (Hz) :	60; 50
Steckerart :	Schuko-/Gardym.Erdung

---



4 242002 813899

## Serie | 8, Wärmeschublade, 14 cm, Weiß BIC630NW1

**Die Wärmeschublade für die 14cm Nische:  
so können Sie Geschirr vorwärmen, Speisen  
warm halten und Sanftgaren.**

---

- Beheizung durch Heizplatte aus Hartglas
- Temperaturregelung in 4 Stufen: von ca. 40 °C - 80 °C  
(Glasoberflächentemperatur)

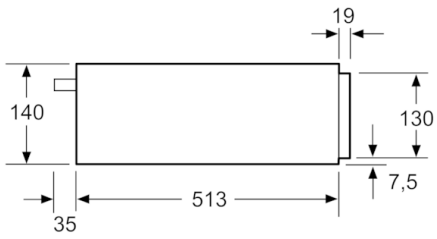
### **Komfort**

- Beladung bis 25 kg
- Max. Beladung 64 Espresso-Tassen oder 12 Teller (26 cm)

### **Technische Info:**

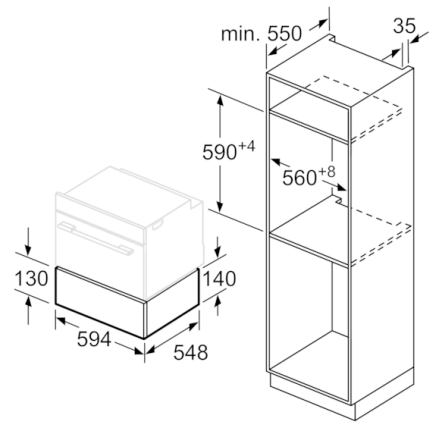
- Länge Netzkabel: 150 cm
- Gerätemaße (HxBxT): 140 x 594 x 548 mm
- Nischenmaße (HxBxT): 140 mm x 560 mm - 568 mm x 550 mm

**Serie | 8, Wärmeschublade, 14 cm, Weiß  
BIC630NW1**



Über eine Wärmeschublade können  
Kompakt-Backöfen mit einer Gerätehöhe  
von 455 mm eingebaut werden.  
Ein Zwischenboden ist nicht erforderlich.

Maße in mm



Maße in mm