

iQ700, Zubehörschublade, 60 x 14 cm, Schwarz, Edelstahl BI710E1B1



1 x Antirutschmatte
HZ32WA00 Kabelloser Speisethermometer

Die Zubehörschublade – der perfekte Stauraum für Kochgeschirr, Topflappen und andere kleine Kochutensilien.

- ✓ push&pull – leicht zu öffnende und schließende Schublade ohne Griff.
- ✓ Die 14cm hohe Schublade wird idealerweise mit einem 45cm-Kompaktgerät (z.B. Kompaktbackofen, Dampfgarer oder Kaffeevollautomat) kombiniert.

Bauform: Einbau
Fassungsvermögen: Teller (Durchm.:28cm): 14
Fassungsvermögen: Espressotassen: 64
Abmessungen des Gerätes: 140 x 594 x 518 mm
Abmessungen des verpackten Gerätes:260 x 650 x 700 mm
Min. Nischenmaße für Installation (H x B x T): .. 140 x 560 x 550 mm
EAN-Nummer: 4242003900383
Integriertes Zubehör: 1 x Antirutschmatte



iQ700, Zubehörschublade, 60 x 14 cm, Schwarz, Edelstahl BI710E1B1

Design

- Garraum Edelstahl

Komfort

- Volumen: 20 l
- Beladung bis 15 kg
- Max. Beladung Espresso-Tassen: 64 Stck oder Max. Beladung Teller (26 cm): 14 Stck
- Grifflos mit push&pull Öffnung

Zubehör

- 1 x Antirutschmatte

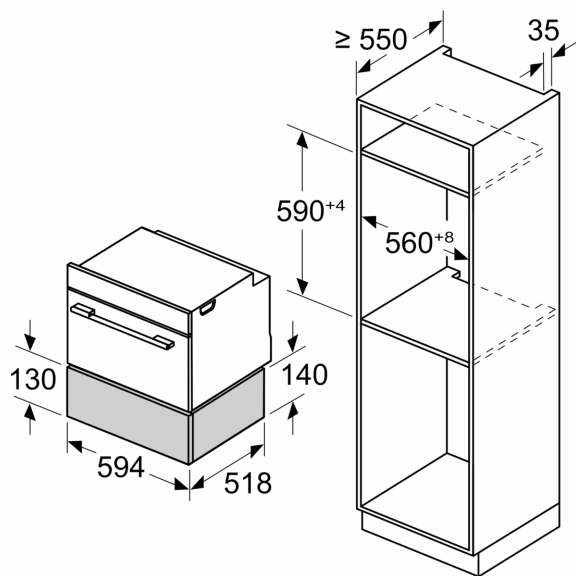
Technische Info

Maße

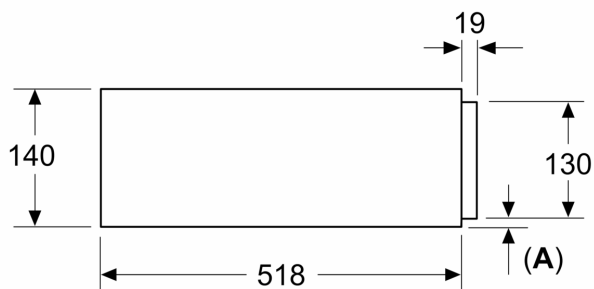
- Gerätemaße (HxBxT): 140 x 594 x 518mm
- Nischenmaße (HxBxT): 140 mm x 560 mm - 568 mm x 550 mm
- Um die technische und optische Kompatilität zu gewährleisten, empfehlen wir Ihnen, Komplementär-Produkte innerhalb der Produktserie IQ700 zu wählen, um die bestmögliche Einbausituation Ihrer Einbaugeräte zu gewährleisten.
- „Maße und Einbauhinweise zu diesem Gerät gemäß technischer Zeichnung beachten“

**iQ700, Zubehörschublade, 60 x 14 cm, Schwarz, Edelstahl
BI710E1B1**

Maße in mm



Maße in mm



A: 7,5 mm

Kompakt-Backöfen mit Gerätehöhe 455 mm können ohne Zwischenboden über der Wärmeschublade eingebaut werden