

## iQ700, Wärmeschublade, 60 x 14 cm, Schwarz BI630CNS1



Sonderzubehör	
HZG9AS00S	Adapter

✓ push&pull – leicht zu öffnende und schließende Schublade ohne Griff.

### Ausstattung

Technische Daten	
Bauform: .....	Einbau
Fassungsvermögen: Teller (Durchm.:28cm): .....	12
Fassungsvermögen: Espressotassen: .....	64
Abmessungen des Gerätes: .....	140 x 594 x 548 mm
Abmessungen des verpackten Gerätes: .....	210 x 660 x 660 mm
Min. Nischenmaße für Installation (H x B x T): ..	140 x 560 x 550 mm
EAN-Nummer: .....	4242003676561
Absicherung: .....	10 A
Spannung: .....	220-240 V
Frequenz: .....	60; 50 Hz
Steckerart: .....	Schuko-/Gardy.m.Erdung



## iQ700, Wärmeschublade, 60 x 14 cm, Schwarz BI630CNS1

### Ausstattung

- Beheizung durch Heizplatte aus Hartglas
- Temperaturregelung in 4 Stufen: von ca. 40 °C - 80 °C (Glasoberflächentemperatur)

#### Komfort

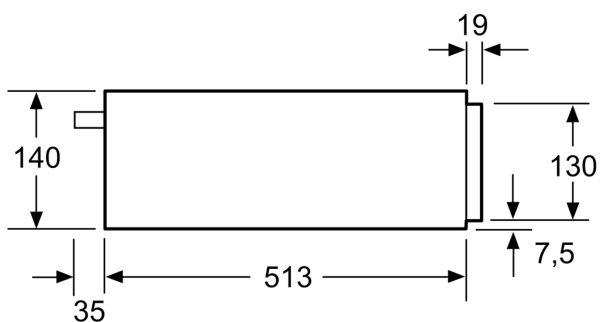
- Beladung bis 25 kg
- Max. Beladung 64 Espresso-Tassen oder 12 Teller (26 cm)

#### Technische Info:

- Länge Netzkabel: 150 cm
- Gerätemaße (HxBxT): 140 x 594 x 548mm
- Nischenmaße (HxBxT): 140 mm x 560 mm - 568 mm x 550 mm

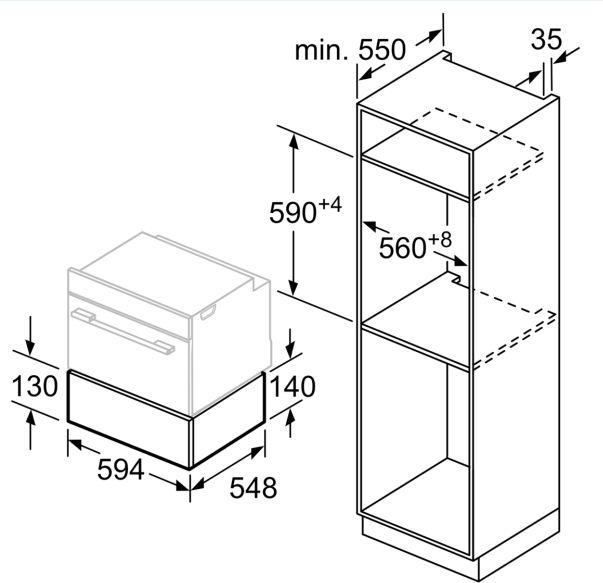
**iQ700, Wärmeschublade, 60 x 14 cm, Schwarz  
BI630CNS1**

Maßzeichnungen



Über eine Wärmeschublade können Kompakt-Backöfen mit einer Gerätehöhe von 455 mm eingebaut werden. Ein Zwischenboden ist nicht erforderlich.

Maße in mm



Maße in mm