

iQ500, Wärmeschublade, 60 x 14 cm, Schwarz, Edelstahl BI510CNR0



1 x Antirutschmatte
HZG9AS00S Adapter

Die Wärmeschublade zum perfekten Vorwärmen von Geschirr und Warmhalten von Speisen.

- ✓ push&pull – leicht zu öffnende und schließende Schublade ohne Griff.
- ✓ Die 14cm hohe Schublade wird idealerweise mit einem 45cm-Kompaktgerät (z.B. Kompaktbackofen, Dampfgarer oder Kaffeevollautomat) kombiniert.

Bauform: Einbau
 Fassungsvermögen: Teller (Durchm.:28cm): 14
 Fassungsvermögen: Espressotassen: 64
 Abmessungen des Gerätes: 140 x 594 x 540 mm
 Abmessungen des verpackten Gerätes: 210 x 660 x 660 mm
 Min. Nischenmaße für Installation (H x B x T): .. 140 x 560 x 550 mm
 EAN-Nummer: 4242003803844
 Absicherung: 6 A
 Spannung: 220-240 V
 Frequenz: 60; 50 Hz
 Steckerart: Schuko-/Gardym.Erdung
 Mitgeliefertes Zubehör: 1 x Antirutschmatte



iQ500, Wärmeschublade, 60 x 14 cm, Schwarz, Edelstahl BI510CNR0

Design

- Garraum Edelstahl

Komfort

- Drehwähler
- Leicht-Bedien-Konzept: besonders einfaches, problemloses Einstellen
- Garraumvolumen: 23 l
- Beladung bis 15 kg
- Max. Beladung Espresso-Tassen: 64 Stck oder Max. Beladung Teller (26 cm): 14 Stck
- 4 Anwendungsbereiche: Warmhalten von Speisen, Geschirr vorwärmen, Hefeteig gehen lassen, Antauen von Speisen
- Grifflos mit push&pull Öffnung

Zubehör

- 1 x Antirutschmatte

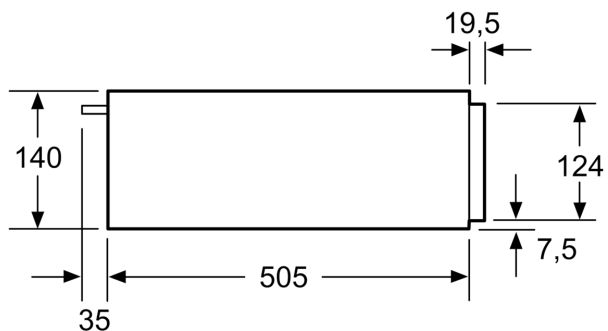
Technische Info

- Länge des Anschlusskabels: 150 cm
- Gesamtanschlusswert Elektro: 0.4 kW
- Nennspannung: 220 - 240 V

Maße

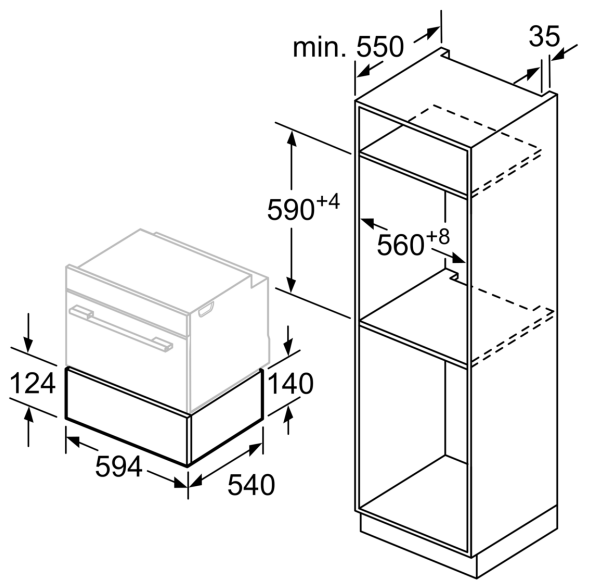
- Gerätemaße (HxBxT): 140 x 594 x 540mm
- Nischenmaße (HxBxT): 140 mm x 560 mm - 568 mm x 550 mm
- „Maße und Einbauhinweise zu diesem Gerät gemäß technischer Zeichnung beachten“

**iQ500, Wärmeschublade, 60 x 14 cm, Schwarz, Edelstahl
BI510CNR0**



Über eine Wärmeschublade können Kompakt-Backöfen mit einer Gerätehöhe von 455 mm eingebaut werden. Ein Zwischenboden ist nicht erforderlich.

Maße in mm



Maße in mm