

iQ700, Einbau-Mikrowelle, Schwarz, Edelstahl BF722R1B1



HZ6UCC0 Kochbuch
HZG9AS00S Adapter

Die Mikrowelle mit touchControl für eine einfach und direkte Auswahl der Heizarten.

- ✓ humidClean Plus: Verschmutzungen werden für eine einfache und gründliche Reinigung aufgeweicht.
- ✓ cookControl7: Automatikprogramme garantieren beste Ergebnisse.
- ✓ cookControl Plus: vorinstallierte Einstellungen für beste Ergebnisse.
- ✓ Mikrowellen-Invertertechnologie: konstante Mikrowellenleistung für gleichmäßig erwärmte Speisen.
- ✓ Wattleistung bis 900 Watt: zeitsparend und leistungsstark.

Zusatzfunktion: Nur Mikrowelle
Steuerung: elektronisch
Abmessungen des Gerätes: 382x594x318 mm
Abmessungen des Garraumes: 230 x 350 x 270 mm
Länge Anschlusskabel: 175.0 cm
Nettogewicht: 16.4 kg
Bruttogewicht: 18.2 kg
EAN-Nummer: 4242003906521
Maximale Mikrowellenleistung: 900 W
Anschlusswert: 1220 W
Absicherung: 10 A
Spannung: 220-240 V
Frequenz: 50; 60 Hz
Steckerart: Schuko-/Gardy mit Erdung



iQ700, Einbau-Mikrowelle, Schwarz, Edelstahl BF722R1B1

Mikrowelle und Heizart

- Max. Leistung: 900 W; 5 Mikrowellen-Leistungstufen: 90 W, 180 W, 360 W, 600 W, 900 W
- Intelligente Inverter-Technologie: die Maximal-Leistung wird bei längerem Betrieb bis auf 600 W reguliert

Design

- Garraum aus Edelstahl mit Glasboden
- touchControl-Bedienung
- Bedienung über Sensortasten

Reinigung

- humidClean Reinigungshilfe

Komfort

- Elektronik-Uhr
- TFT-Full-Touchdisplay
- Leicht-Bedien-Konzept: besonders einfaches, problemloses Einstellen
- cookControl 7 Programme
- 3 Auftau- und 4 Garprogramme im Mikrowellenbetrieb
- quickStart: Maximale Mikrowellenleistung für 30 Sekunden
- LED-Innenbeleuchtung
- Garraumvolumen: 21 l
- Seitlich öffnende Drehtür, Anschlag rechts

Umwelt und Sicherheit

- Starttaste
- Türkontaktschalter
- Kühlgebläse

Technische Info

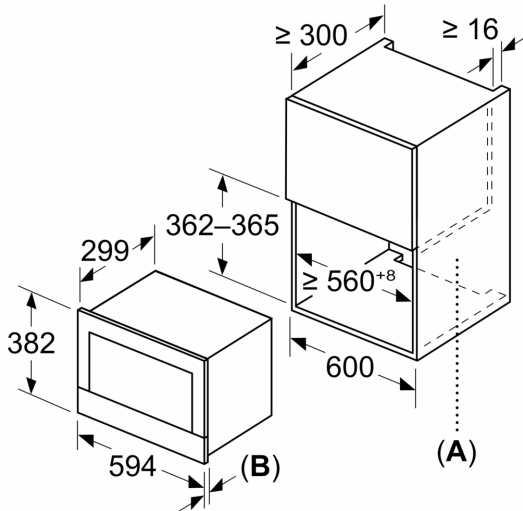
- Länge des Anschlusskabels: 175 cm
- Gesamtanschlusswert Elektro: 1.22 kW
- Nennspannung: 220 - 240 V
- Einbaugerät für 60 cm breiten Oberschrank, Einbau in Hochschränke möglich

Maße

- Gerätemaße (HxBxT): 382 x 594 x 318mm
- Nischenmaße (HxBxT): 382 mm x 560 mm x 300 mm
- „Maße und Einbauhinweise zu diesem Gerät gemäß technischer Zeichnung beachten“

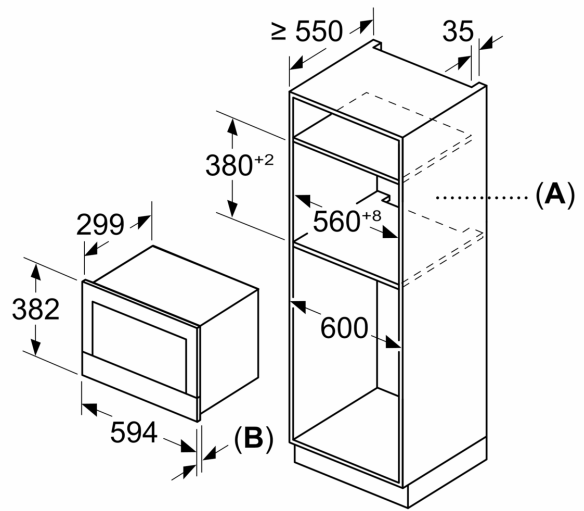
**iQ700, Einbau-Mikrowelle,
Schwarz, Edelstahl
BF722R1B1**

Maße in mm



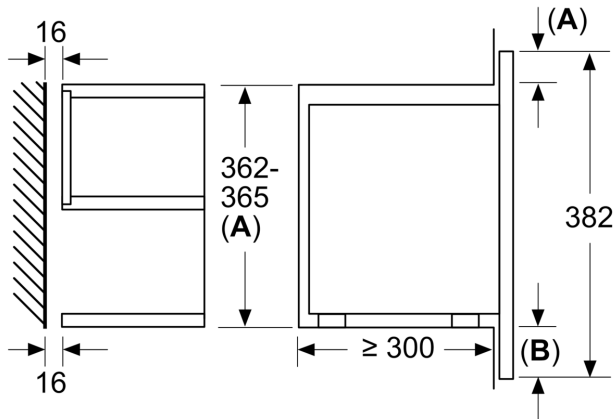
A: Rückwand offen
B: 19,5 mm

Maße in mm



A: Rückwand offen
B: 19,5 mm

Maße in mm



A: Überstand oben:
Nische 362: 6 mm
Nische 365: 3 mm
B: Überstand unten: 14 mm