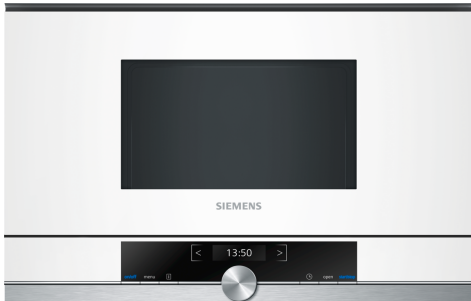


**iQ700, Einbau-Mikrowelle, Weiß
BF634LGW1**



Sonderzubehör

- HZ6UCC0 Kochbuch
- HZG9AS00S Adapter

38 cm hohe Einbau-Mikrowelle zum Auftauen, Aufwärmen oder Zubereiten von Gerichten innerhalb kürzester Zeit.

- ✓ cookControl7: Automatikprogramme garantieren beste Ergebnisse.
- ✓ TFT-Display: optimal lesbar und intuitiv bedienbar.
- ✓ Wattleistung bis 900 Watt: zeitsparend und leistungsstark.
- ✓ Seitlich öffnende Tür: ideal für den Hocheinbau.

Ausstattung

Technische Daten

Zusatzfunktion: Nur Mikrowelle
 Steuerung: elektronisch
 Abmessungen des Gerätes: 382 x 594 x 318 mm
 Abmessungen des Garraumes: 220 x 350 x 270 mm
 Länge Anschlusskabel: 150.0 cm
 Nettogewicht: 16.7 kg
 Bruttogewicht: 18.9 kg
 EAN-Nummer: 4242003676424
 Maximale Mikrowellenleistung: 900 W
 Anschlusswert: 1220 W
 Absicherung: 10 A
 Spannung: 220-240 V
 Frequenz: 50; 60 Hz
 Steckerart: Schuko-/Gardy.m.Erdung



iQ700, Einbau-Mikrowelle, Weiß BF634LGW1

Ausstattung

Mikrowelle und Heizart

- Max. Leistung: 900 W; 5 Mikrowellen-Leistungsstufen: 90 W, 180 W, 360 W, 600 W, 900 W
- Intelligente Inverter-Technologie: die Maximal-Leistung wird bei längerem Betrieb bis auf 600 W reguliert
- Garraumvolumen: 21 l

Design

- Garraum aus Edelstahl mit Glasboden

Reinigung

- humidClean

Komfort

- Elektronik-Uhr
- TFT- Display
- Kurzhubtasten, touchControl-Bedienung
- Leicht-Bedien-Konzept: besonders einfaches, problemloses Einstellen
- cookControl 7 Programme
- 3 Auftau- und 4 Garprogramme im Mikrowellenbetrieb
- LED-Innenbeleuchtung
- Seitlich öffnende Drehtür, Anschlag links
- Elektronische Türöffnung
- Bedienung über Sensortasten

Umwelt und Sicherheit

- Starttaste
- Türkontaktschalter
- Kühlgebläse

Technische Info

- Länge des Anschlusskabels: 150 cm
- Gesamtanschlusswert Elektro: 1.22 kW
- Nennspannung: 220 - 240 V
- Einbaugerät für 60 cm breiten Oberschrank, Einbau in Hochschränke möglich

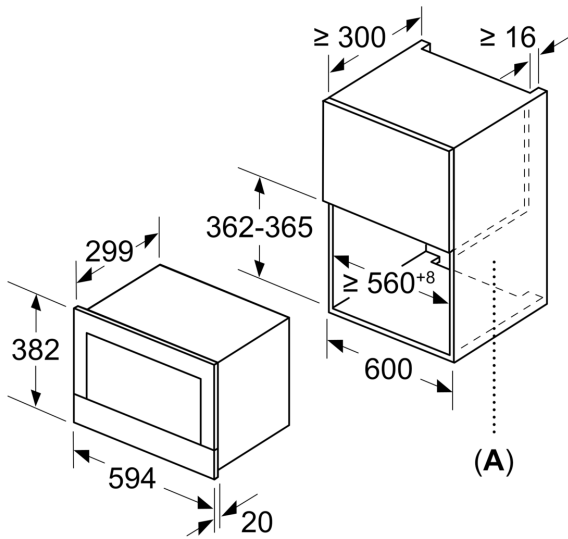
Maße

- Gerätemaße (HxBxT): 382 x 594 x 318mm
- Nischenmaße (HxBxT): 382 mm x 560 mm x 300 mm
- „Maße und Einbauhinweise zu diesem Gerät gemäß technischer Zeichnung beachten“

iQ700, Einbau-Mikrowelle, Weiß
BF634LGW1

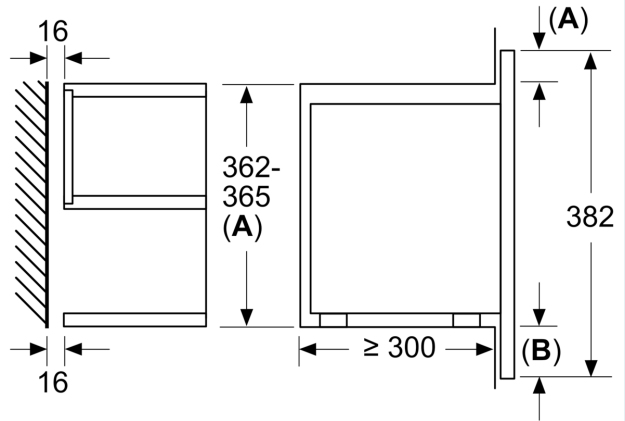
Maßzeichnungen

Maße in mm



A: Rückwand offen

Maße in mm



- A: Überstand oben:
Nische 362: 6 mm
Nische 365: 3 mm
- B: Überstand unten: 14 mm

