

**iQ300, Einbau-Mikrowelle, Weiß
BF523LMW3**



Sonderzubehör

HEZG9AS00S Adapter

38 cm hohe Einbau-Mikrowelle zum Auftauen, Aufwärmen oder Zubereiten von Gerichten innerhalb kürzester Zeit.

- ✓ cookControl7: Automatikprogramme garantieren beste Ergebnisse.
- ✓ humidClean Plus: Verschmutzungen werden für eine einfache und gründliche Reinigung aufgeweicht.
- ✓ Wattleistung bis 800 Watt: zeitsparend und leistungsstark.
- ✓ Seitlich öffnende Tür: ideal für den Hocheinbau.
- ✓ Favoritentaste: speichere die Einstellung, die du am häufigsten verwendest.

Ausstattung

Technische Daten

Zusatzfunktion: Nur Mikrowelle
 Steuerung: elektronisch
 Abmessungen des Gerätes: 382 x 495 x 335 mm
 Abmessungen des Garraumes: 180 x 280 x 300 mm
 Länge Anschlusskabel: 130.0 cm
 Nettogewicht: 14.0 kg
 Bruttogewicht: 16.6 kg
 EAN-Nummer: 4242003903278
 Maximale Mikrowellenleistung: 800 W
 Anschlusswert: 1270 W
 Absicherung: 10 A
 Spannung: 220-230 V
 Frequenz: 50 Hz
 Steckerart: Schuko-/Gardy.m.Erdung



iQ300, Einbau-Mikrowelle, Weiß BF523LMW3

Ausstattung

Mikrowelle und Heizart

- Max. Leistung: 800 W; 5 Mikrowellen-Leistungsstufen: 90 W, 180 W, 360 W, 600 W, 800 W
- Garraumvolumen: 20 l

Design

- Garraum lackiert grau

Reinigung

- humidClean Reinigungshilfe

Komfort

- LED-Display
- Elektronik-Uhr
- Drehwähler, Folientasten, Starttaste
- Leicht-Bedien-Konzept: besonders einfaches, problemloses Einstellen
- cookControl 7 Programme
- 4 Auftau- und 3 Garprogramme im Mikrowellenbetrieb
- Favoritentaste für individuelle Einstellung
- quickStart: Maximale Mikrowellenleistung für 30 Sekunden
- LED-Innenbeleuchtung
- 27 cm Glas-Drehteller
- Seitlich öffnende Drehtür, Anschlag links
- Taste zum Öffnen der Tür

Umwelt und Sicherheit

- Kindersicherung
- Sicherheitsabschaltung Türkontaktschalter
- Kühlgebläse

Technische Info

- Länge des Anschlusskabels: 130 cm
- Gesamtanschlusswert Elektro: 1.27 kW
- Nennspannung: 220 - 230 V
- Einbaugerät für 50 cm breiten Oberschrank

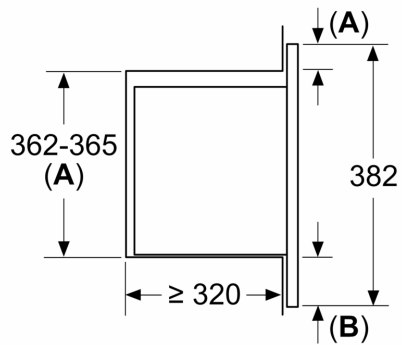
Maße

- Gerätemaße (HxBxT): 382 x 495 x 335mm
- Nischenmaße (HxBxT): 365 mm x 460 mm x 320 mm
- „Maße und Einbauhinweise zu diesem Gerät gemäß technischer Zeichnung beachten“

iQ300, Einbau-Mikrowelle, Weiß
BF523LMW3

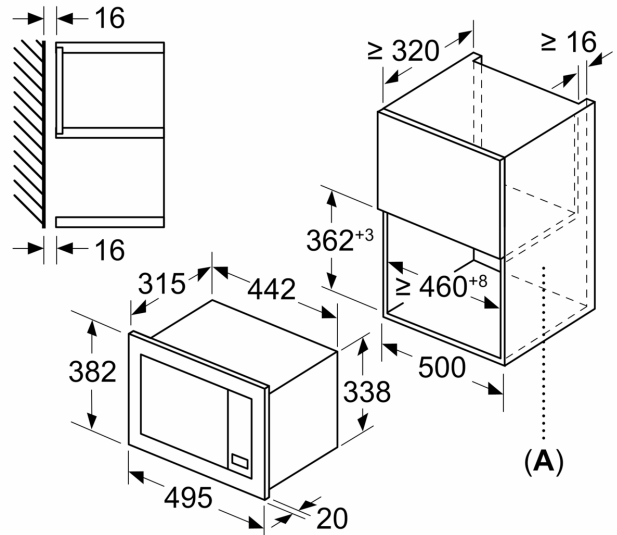
Maßzeichnungen

Maße in mm
Montage einer 20-l-Mikrowelle in einem
Hängeschrank



- A:** Frontüberstand oben:
Nische 362: 6 mm
Nische 365: 3 mm
B: Frontüberstand unten: 14 mm

Maße in mm



A: Rückwand offen