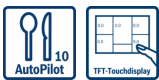


**Serie | 8, Einbau-Mikrowelle, 60 cm,
Edelstahl
BER634GS1**



Sonderzubehör

HEZ6TCC0 : Kochbuch

**Die Einbau-Mikrowelle für die
38cm Nische: so können Sie Ihre
Gerichtezeitparend auftauen, aufwärmen
und perfekt zubereiten.**

- **Mikrowellenfunktion:** für eine schnelle Zubereitung, Auftauen und Aufwärmen von Speisen.
- **AutoPilot 10:** jedes Gericht gelingt perfekt durch 10 voreingestellte Automatikprogramme.
- **Bedienung mit TFT-Touchdisplay:** Leichte Bedienung dank Bedienung mit Klartext und Symbolen.

Technische Daten

Art des Mikrowellengerätes :	Mikrowelle+Grill
Steuerung :	elektronisch
Frontfarbe :	Edelstahl
Abmessungen des Gerätes (mm) :	382 x 594 x 318
Abmessungen des Garraumes (mm) :	220 x 350 x 270
Länge Anschlusskabel (cm) :	150
Nettogewicht (kg) :	18,657
Bruttogewicht (kg) :	20,9
EAN-Nummer :	4242002813738
Max. Mikrowellenleistung (W) :	900
Anschlusswert (W) :	1990
Absicherung (A) :	10
Spannung (V) :	220-240
Frequenz (Hz) :	50; 60
Steckerart :	Schuko-/Gardy.m.Erdung



Serie | 8, Einbau-Mikrowelle, 60 cm, Edelstahl BER634GS1

**Die Einbau-Mikrowelle für die 38cm Nische:
so können Sie Ihre Gerichte zeitsparend
auftauen, aufwärmen und perfekt
zubereiten.**

Maße

- Gerätemaße (HxBxT): 382 x 594 x 318 mm
- Nischenmaße (HxBxT): 382 mm x 560 mm x 300 mm
- „Maße und Einbauhinweise zu diesem Gerät gemäß technischer Zeichnung beachten“

Mikrowelle und Heizart

- Max. Leistung: 900 W; 5 Mikrowellen-Leistungsstufen: 90 W, 180 W, 360 W, 600 W, 900 W
- Intelligente Inverter-Technologie: die Maximal-Leistung wird bei längerem Betrieb bis auf 600 W reguliert
- Grill 1.3 kW
- Grill mit Mikrowellen-Leistungsstufen 90 W, 180 W, 360 W kombinierbar
- Mikrowelle und Grill einzeln und in Kombination nutzbar
- Garraumvolumen: 21 l

Design

- Garraum aus Edelstahl mit Glasboden

Komfort

- Elektronikuhr
- Touch Control
- Leicht-Bedien-Konzept: besonders einfaches, problemloses Einstellen
- AutoPilot 10 Programme
- LED-Innenbeleuchtung
- Schwenktür, rechts angeschlagen
- Elektronische Türöffnung
- Bedienung über Sensortasten

Zubehör

- 1 x Glasschale, 1 x Rost

Umwelt und Sicherheit

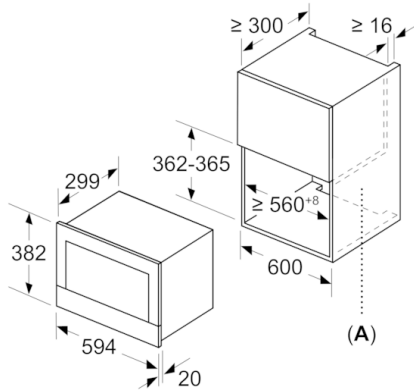
- Starttaste
- Kühlgebläse

Technische Info:

- 150 cm
- Gesamtanschlusswert Elektro: 1.99 kW
- Nennspannung: 220 - 240 V
- Einbaugerät für 60 cm breiten Oberschrank, Geeignet für 60 cm breite Hochschränke

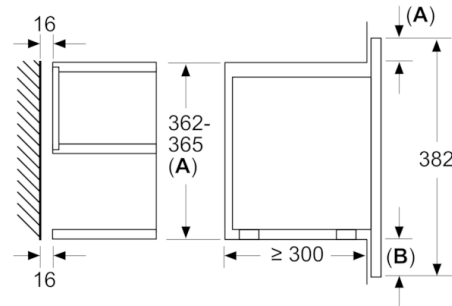
**Serie | 8, Einbau-Mikrowelle, 60 cm,
Edelstahl
BER634GS1**

Maße in mm

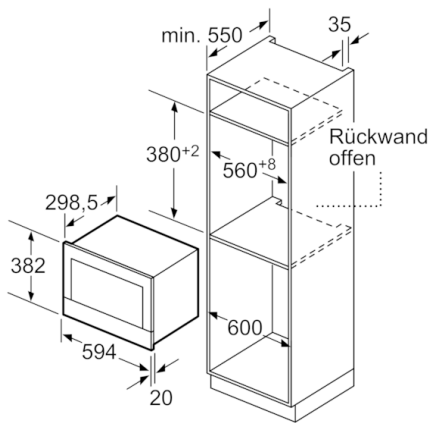


A: Rückwand offen

Maße in mm



A: Überstand oben:
Nische 362: 6 mm
Nische 365: 3 mm
B: Überstand unten: 14 mm



Maße in mm