

## iQ500, Einbau-Mikrowelle, 59 x 38 cm, Edelstahl BE555LMS0



### Integriertes Zubehör

1 x Rost, 1 x Drehteller

### Sonderzubehör

HZ86D000 Dampfcareinsatz für Mikrowellengeräte

38 cm hohe Einbau-Mikrowelle zum Auftauen, Aufwärmen oder Zubereiten von Gerichten innerhalb kürzester Zeit.

- ✓ cookControl8: Automatikprogramme garantieren beste Ergebnisse.
- ✓ Grillfunktion: Grillgut wird gleichmäßig gebräunt.
- ✓ touchControl: die Temperatur lässt sich durch direkte Eingabe oder Bewegungen des Sliders mit einem Finger einstellen.
- ✓ Wattleistung bis 900 Watt: zeitsparend und leistungsstark.
- ✓ Seitlich öffnende Tür: ideal für den Hocheinbau.

### Ausstattung

#### Technische Daten

Zusatzfunktion: ..... Grillfunktion  
 Steuerung: ..... elektronisch  
 Abmessungen des Gerätes: ..... 382 x 594 x 388 mm  
 Abmessungen des Garraumes: ..... 208.0 x 328.0 x 369.0 mm  
 Länge Anschlusskabel: ..... 130.0 cm  
 Nettogewicht: ..... 18.3 kg  
 Bruttogewicht: ..... 22.1 kg  
 EAN-Nummer: ..... 4242003805695  
 Maximale Mikrowellenleistung: ..... 900 W  
 Anschlusswert: ..... 1450 W  
 Absicherung: ..... 10 A  
 Spannung: ..... 220-230 V  
 Frequenz: ..... 50 Hz  
 Steckerart: ..... Schuko-/Gardym.Erdung  
 Mitgeliefertes Zubehör: ..... 1 x Rost, 1 x Drehteller



4 242003 805695

# iQ500, Einbau-Mikrowelle, 59 x 38 cm, Edelstahl

## BE555LMS0

### Ausstattung

#### Mikrowelle und Heizart

- Max. Leistung: 900 W; 5 Mikrowellen-Leistungsstufen: 90 W, 180 W, 360 W, 600 W, 900 W
- Grill 1.2 kW
- Grill mit Mikrowellen-Leistungsstufen 90 W, 180 W, 360 W kombinierbar
- Mikrowelle und Grill einzeln und in Kombination nutzbar
- Garraumvolumen: 25 l

#### Design

- Garraum Edelstahl

#### Reinigung

- humidClean

#### Komfort

- LED-Display
- Elektronik-Uhr
- mit touchSlider, Starttaste, touchControl-Bedienung
- Leicht-Bedien-Konzept: besonders einfaches, problemloses Einstellen
- cookControl 8 Programme
- 4 Auftau- und 3 Garprogramme im Mikrowellenbetrieb, 1 Programm für Kombinationsbetrieb
- Memory-Funktion (1 Speicherplatz)
- LED-Innenbeleuchtung
- 31.5 cm Glas-Drehteller
- Seitlich öffnende Drehtür, Anschlag links
- Elektronische Türöffnung
- Bedienung über Sensortasten

#### Zubehör

- 1 x Drehteller, 1 x Rost

#### Umwelt und Sicherheit

- Sicherheitsabschaltung
- Türkontaktschalter
- Kühlgebläse

#### Technische Info

- Länge des Anschlusskabels: 130 cm
- Gesamtanschlusswert Elektro: 1.45 kW
- Nennspannung: 220 - 230 V
- Einbau in Hochschranke möglich

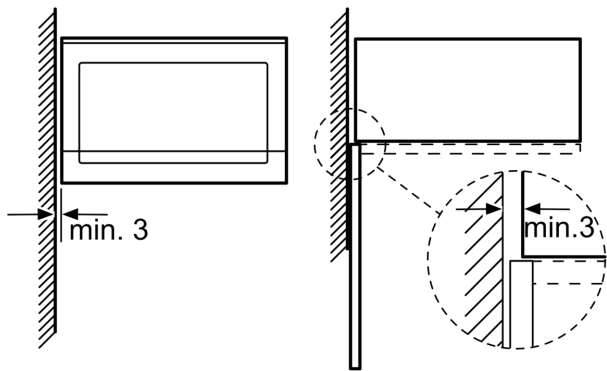
#### Maße

- Gerätemaße (HxBxT): 382 x 594 x 388mm
- Nischenmaße (HxBxT): 382 mm x 560 mm x 550 mm
- „Maße und Einbauhinweise zu diesem Gerät gemäß technischer Zeichnung beachten“

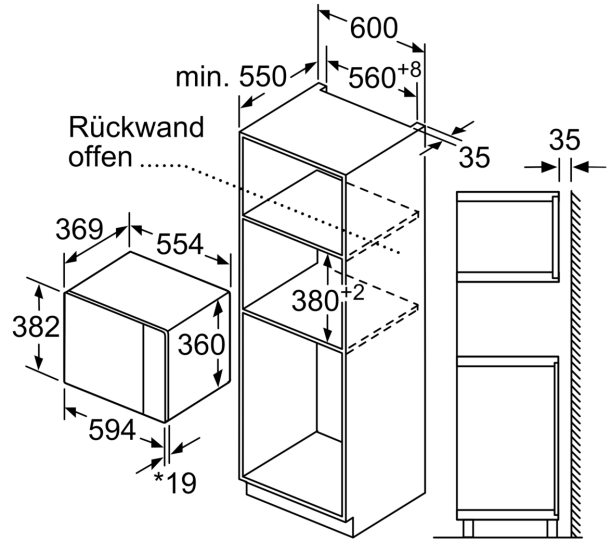
iQ500, Einbau-Mikrowelle, 59 x 38 cm, Edelstahl  
BE555LMS0

Maßzeichnungen

Mikrowelle  
Eckeinbau

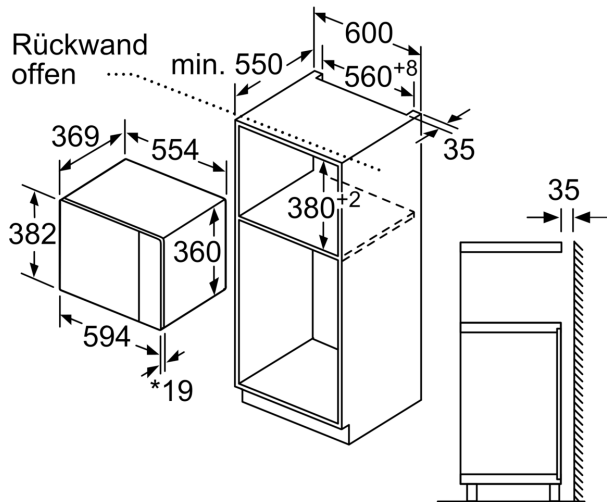


Maße in mm



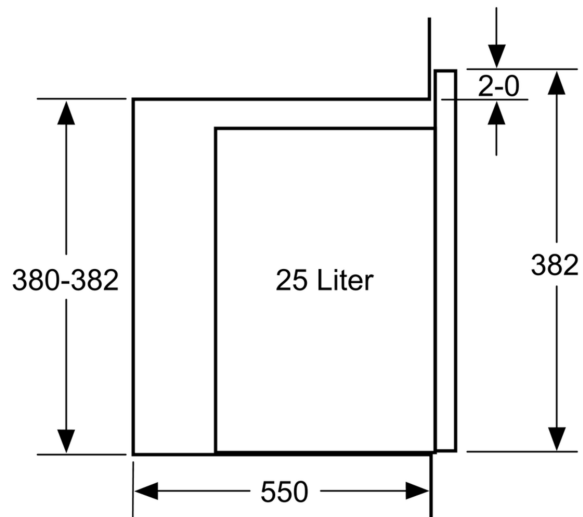
\* 20 mm für Metallfront

Maße in mm



\* 20 mm für Metallfront

Maße in mm



Maße in mm